

- Повышение лояльности абонентов
- Увеличение прибыли компании
- Централизация управления абонентскими устройствами
- Снижение затрат на подготовку и повышение квалификации персонала



Eltex.ACS

Сервер автоконфигурации (ACS, Automatic Configuration Server) предназначен для автоматизации и удобства настройки абонентских устройств (CPE) посредством протокола, описываемого в стандарте TR-069 и позволяет оператору централизованно управлять клиентским оборудованием через глобальную сеть.

Этот стандарт определяет механизм, осуществляющий безопасную автоконфигурацию CPE и объединяет функции по управлению CPE в единую систему.

Единый подход к управлению

Заложенные в протокол TR-069 инструменты позволяют использовать единый подход к управлению всеми пользовательскими устройствами, установленными на сети оператора связи. К серверу Eltex.ACS легко подключить различные пользовательские устройства производства Eltex. Возможно подключение устройств сторонних производителей, которые в полном объеме поддерживают спецификации TR-069 и прошли испытания на совместимость.

Модели конфигурирования

Комплекс Eltex.ACS позволяет создать две модели конфигурирования абонентских устройств:

- С помощью ACS настраиваются общие параметры абонентских устройств, а приватные пользовательские данные, такие как: номера телефонов, пароли доступа PPP, SIP и т. д., пользователи настраивают самостоятельно на собственных устройствах через WEB-интерфейс.
- С помощью ACS производится полная настройка абонентских устройств, включая все параметры предоставления сервисов.

Интеграция с OSS

Управление сервером ACS доступно через интерфейс NorthBound, что даёт возможность полноценного взаимодействия с OSS. Это обеспечивает возможность подстройки всех элементов сети для подключения нового абонента в предельно короткие сроки с минимальной затратой инженерных ресурсов.

Поддерживаемые устройства Eltex

Оборудование PON

- GPON
 - Абонентский терминал ONT NTU
 - Абонентский терминал ONT NTP
- EPON/TurboGEPON
 - Абонентский терминал ONT NTE

Оборудование VoIP

- Абонентские шлюзы IP-телефонии
 - TAU-1E.IP/1M.IP/2M.IP/8.IP
- Абонентские маршрутизаторы с поддержкой VoIP
 - серии RG-14/24/44/54

IPTV-медиацентры

- Android-медиацентры серии NV-310, NV-501

Тонкие клиенты

- TC-10
- TC-20

Wi-Fi точки доступа

- WB-1P-LR

Абонентский Wi-Fi роутер

- WB-2
- RG-34-Wac

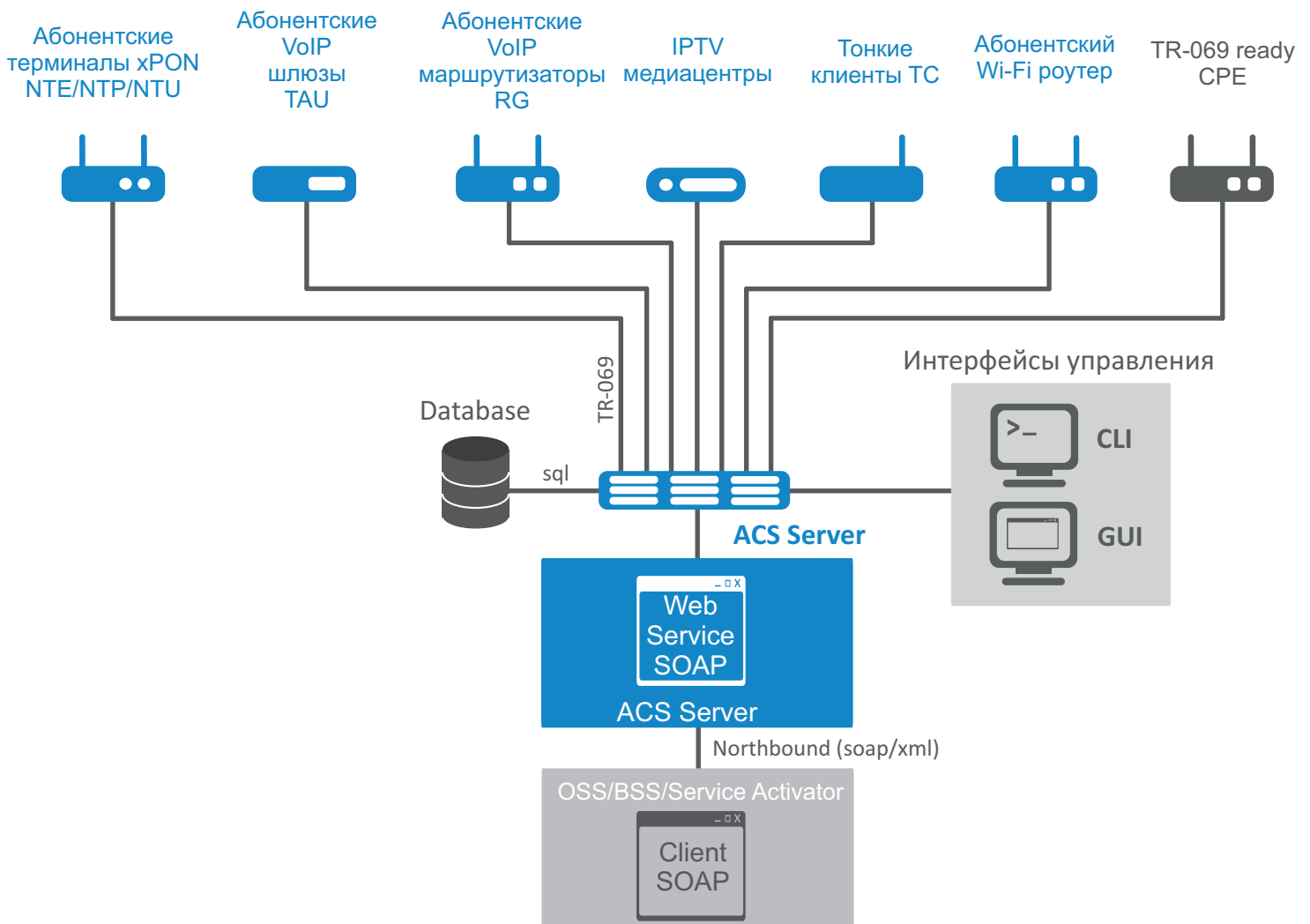
Успешные интеграции

- D-LINK:
 - DVG-5402SP;
 - DPN-R5402;
 - DIR-615K.
- Yealink:
 - SIP-T22P
 - VP-2009
- Audiocodes
 - MP202
- Huawei
 - HG8245T
- Grandstream
 - GXV3140/3175
 - HT701
- ZTE
 - ZXHN H298N



Наименование	Описание
ACS	<ul style="list-style-type: none"> – Автоконфигурация и динамическая подготовка сервисов к работе – Управление версиями ПО – Мониторинг состояния и производительности – Диагностика
Интерфейсы управления GUI и CLI	Для удобства эксплуатации доступны графический и консольный интерфейсы управления.
Интерфейс межпрограммного взаимодействия Nortbound Interface (NBI)	Предназначен для автоматизации стыка между различными системами. Реализация NBI позволяет запрашивать списки CPE, добавлять и удалять устройства. Задавать параметры устройствам, управлять сервисами. А также, выполнять перезагрузку устройств, обновлять встроенное ПО (Firmware) и выполнять сброс устройства к заводским настройкам.
Database	<p>Содержит:</p> <ul style="list-style-type: none"> – списки CPE – параметры CPE – пользователи и роли – пароли – профили – CPE-firmware – журналы операций – журналы обмена с устройствами
OSS/BSS	Управление абонентскими устройствами и сервисами

Схема управления



Преимущества Eltex.ACS

- Ускорение диагностики неисправности при обращении абонента
- Оперативность обработки обращений
- Уменьшение обращений клиентов за счет:
 - автоматизации мониторинга сети,
 - сбора статистических данных,
 - обновления встроенного ПО.
- Повышение качества предоставления услуг
- Снижения затрат при подключении новых абонентов или услуг
- Автоматическое обнаружение новых устройств (zero-touchconfiguration)
- Снижение затрат на подготовку и повышение квалификации персонала
- Онлайн отображение аварий устройств в текстовом и графическом виде
- Гибкая интеграция с любыми CPE, поддерживающими протокол TR-069
- Увеличение эффективности работы контакт-центра
- Дополнительный уровень абстрагирования абонента от устройства облегчает настройку индивидуальных параметров и позволяет менять абонентское оборудование (на аналогичное оборудование) без дополнительного конфигурирования услуг.
- Использование схемы с предварительным закреплением устройства за абонентом, закреплением по заявке
- Гибкая система иерархических профилей и сервисов позволяет создавать полнофункциональные конфигурации с учетом разных критериев группировки CPE
- Объединение с системой управления станционным оборудованием Eltex.EMS в рамках единого графического интерфейса
- Поддержка управления модулями ПО (TR-157)

Удобство эксплуатации

- Интуитивно понятный графический интерфейс
- Уменьшение зависимости от услуг «инсталляторов», активация и реконфигурация услуг любых устройств сети,

- поддерживающих TR-069 с единого сервера ACS - поддержка нестандартных RPC
- При включении устройства в сеть оператора CPE автоматически появляется в конфигурации сервера
- Настройка профилей услуг и приватных данных абонента происходит с ПК оператора либо в момент появления на сервере, либо заранее по серийному номеру устройства
- Управление и мониторинг разных типов устройств осуществляется переключением между классами в едином окне GUI
- Управление VoIP-шлюзами скрытыми за маршрутизатором
- Подключение 200 тыс. CPE и более в зависимости от конфигурации платформы
- HTTPS протокол
- Поддержка скриптов (возможность оператора самостоятельно создавать любой сценарий работы сервера ACS с CPE)
- **Решение проблемы «утечки паролей» SIP и другой конфиденциальной информации**
Все приватные данные абонента конфигурируются оператором на сервере Eltex.ACS и не передается абоненту, что исключает проблему утечки
- **Диагностика неполадок**
Возможность удаленной проверки соединения посредством команды ping с абонентского устройства до любого указанного хоста сети WAN или LAN
- **Сбор статистической информации для анализа**
Возможность мониторинга текущего состояния услуг, интерфейсов, счетчиков портов и т. д
- **Резервное копирование пользовательской конфигурации**
Возможность централизованного резервного копирования текущих настроек устройств сети на сервер ACS (либо любой другой сервер на сети) с возможностью их восстановления в будущем, например, после сброса устройства на заводскую конфигурацию.
- **Внедрение системы в существующую инфраструктуру сети**
Для полноценного включения Eltex.ACS в текущую инфраструктуру сети необходимо дополнить ответы DHCP-сервера EMS опцией 43, в которой будет указан адрес ACS для подключения устройств к серверу.

Информация для заказа

Наименование	Описание
ACS-CPE-256	Опция ACS-CPE-256 системы Eltex.ACS для автоконфигурирования Eltex CPE: 256 абонентских устройств
ACS-CPE-512	Опция ACS-CPE-512 системы Eltex.ACS для автоконфигурирования Eltex CPE: 512 абонентских устройств
ACS-CPE-1024	Опция ACS-CPE-1024 системы Eltex.ACS для автоконфигурирования Eltex CPE: 1024 абонентских устройств

О компании Eltex

Предприятие «Элтекс» - ведущий российский разработчик и производитель коммуникационного оборудования с 20-летней историей. Комплексность решений и возможность их бесшовной интеграции в инфраструктуру Заказчика - приоритетное направление развития компании.

Сделать заказ



+7 (383) 274 10 01
+7 (383) 274 48 48



eltex@eltex.nsk.ru



www.eltex.nsk.ru

