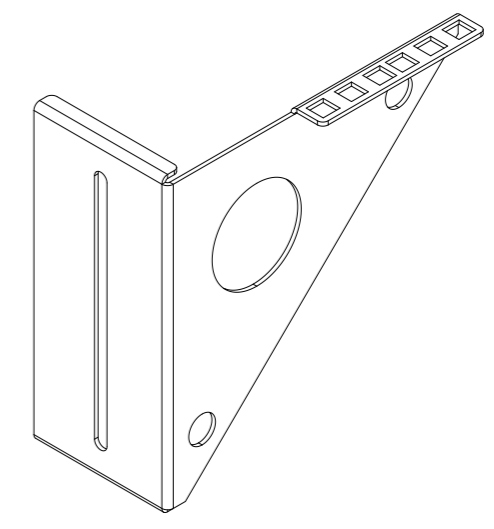
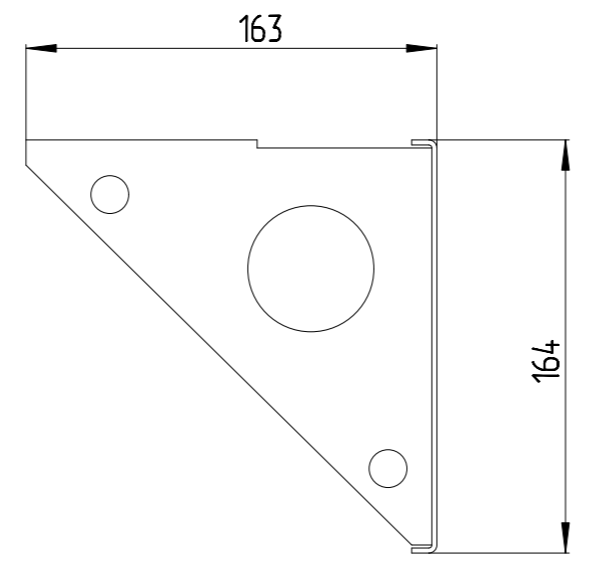
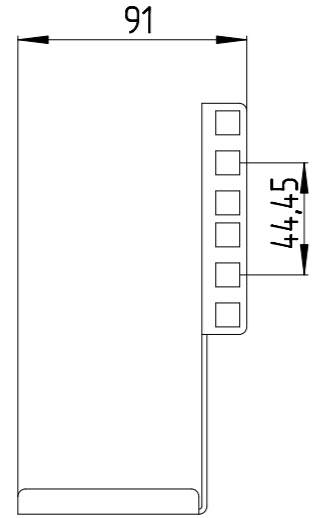
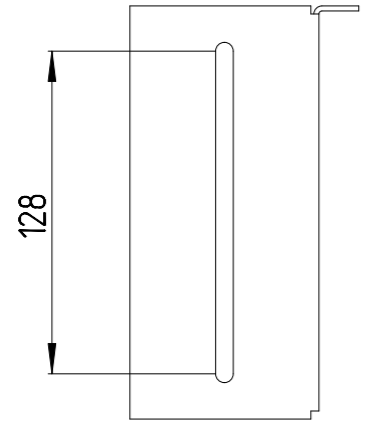


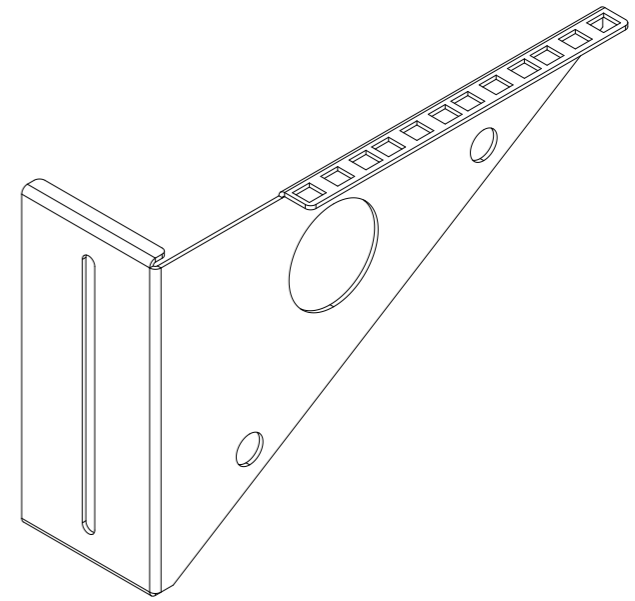
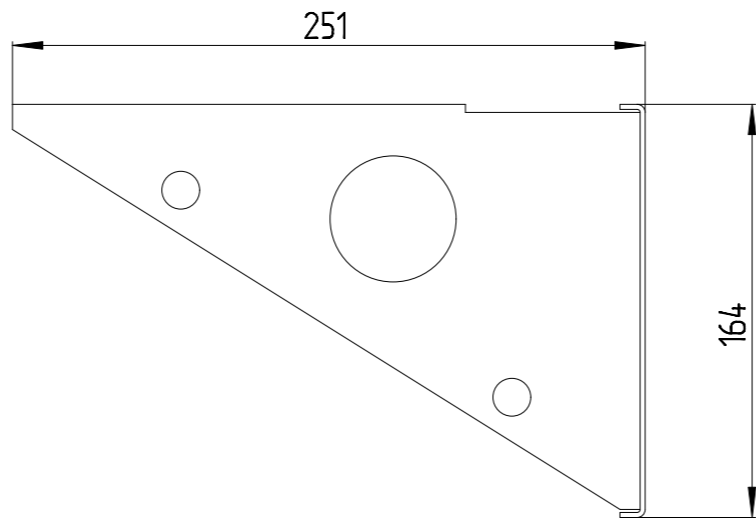
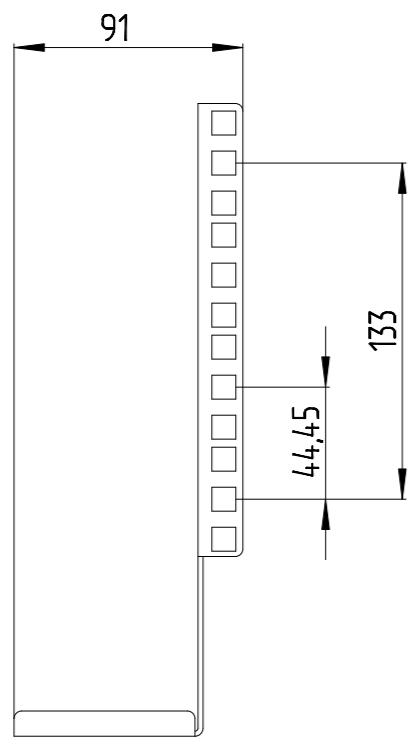
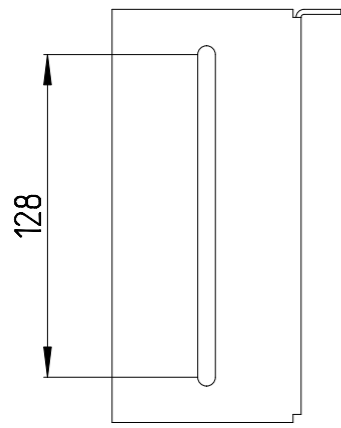
Справ. N Перв. примен.

Инв. N подл. Подп. и дата Подп. и дата Инв. N дубл. Взам. инв. N Подп. и дата



Изм	Лист	N докум.	Подп.	Дата	27U-2U-04VL Кронштейны для крепления к проблочным лоткам 2U	Лит.	Масса	Масштаб
Разраб.							0,387	1:3
Проб.						Листов		
Т.контр.								
Н.контр.								
Утв.								

Инв.№ подл.	Подп. и дата	Взам.инв.№	Инв.№ дубл.	Подп. и дата	Справ. №	Перв. примен.



					27U-4U-04VL Кронштейны для крепления к проблочным лоткам 4U	Лит.	Масса	Масштаб
Изм	Лист	№ докум.	Подп.	Дата			0.51	1:3
Разраб.						Листов		
Проб.								
Т.контр.								
Н.контр.								
Утв.								