



Комплексные решения для построения сетей

**Сервисные маршрутизаторы серии ESR  
ESR-10, ESR-12V, ESR-12VF, ESR-14VF, ESR-20, ESR-21,  
ESR-100, ESR-200, ESR-1000, ESR-1200, ESR-1500, ESR-  
1510, ESR-1700**

**Версия ПО 1.8.1**

---

**Руководство по эксплуатации**

Версия документа	Дата выпуска	Содержание изменений
Версия 1.17	02.09.2019	<p>Добавлены раздел:</p> <ul style="list-style-type: none"> <li>- 7.27 Настройка DMVPN</li> <li>- 7.48 Настройка Zabbix-agent</li> <li>- 7.52.4 Процесс настройки PBX-сервера</li> <li>- 7.52.5 Процесс создания транка регистрации</li> </ul> <p>Изменения в разделах:</p> <ul style="list-style-type: none"> <li>- 7.23 Настройка BGP</li> </ul>
Версия 1.16	17.08.2019	<p>Добавлены раздел:</p> <ul style="list-style-type: none"> <li>- 7.51 Настройка IPS/IDS</li> </ul>
Версия 1.15	15.08.2019	<p>Добавлены устройства ESR-20, ESR-21, ESR-1500, ESR-1510</p> <p>Добавлен раздел:</p> <ul style="list-style-type: none"> <li>- 7.29.3 Настройка Remote Access IPsec VPN</li> <li>- 7.54 Настройка архивации конфигурации маршрутизатора</li> </ul> <p>Изменения в разделах:</p> <ul style="list-style-type: none"> <li>- 2.5 Комплект поставки</li> <li>- 7.6 Настройка USB модемов</li> <li>- 7.7 Настройка AAA</li> <li>- 7.18 Настройка PPP через E1</li> <li>- 8 ЧАСТО ЗАДАВАЕМЫЕ ВОПРОСЫ</li> </ul>
Версия 1.14	23.04.2019	<p>Изменения в разделах:</p> <ul style="list-style-type: none"> <li>- 6.2 Обновление программного обеспечения из начального загрузчика</li> <li>- 6.3 Обновление вторичного загрузчика (U-Boot)</li> <li>- 7.34 Настройка клиента удаленного доступа по протоколу PPPoE</li> <li>- 7.35 Настройка клиента удаленного доступа по протоколу PPTP</li> <li>- 7.36 Настройка клиента удаленного доступа по протоколу L2TP</li> </ul>
Версия 1.13	11.11.2018	Синхронизация с версией ПО 1.4.1
Версия 1.12	17.04.2018	Синхронизация с версией ПО 1.4.0
Версия 1.11	20.12.2017	Синхронизация с версией ПО 1.3.0
Версия 1.10	04.09.2017	Синхронизация с версией ПО 1.2.1
Версия 1.9	03.05.2017	<p>Добавлены разделы:</p> <ul style="list-style-type: none"> <li>- 7.29.2 Настройка Policy-based IPsec VPN</li> <li>- 7.50 Настройка BRAS (Broadband Remote Access Server)</li> </ul> <p>Изменения в разделах:</p> <ul style="list-style-type: none"> <li>- 2.3 Основные технические характеристики</li> <li>- 2.4 Конструктивное исполнение</li> <li>- 2.5 Комплект поставки</li> <li>- 3.3 Установка модулей питания ESR-1000, ESR-1200, ESR-1500, ESR-1510, ESR-1700</li> <li>- 5.1 Заводская конфигурация маршрутизатора ESR</li> </ul>
Версия 1.8	14.12.2016	<p>Добавлены разделы:</p> <ul style="list-style-type: none"> <li>- 7.5 Настройка терминции на Q-in-Q интерфейсе</li> <li>- 7.30 Настройка LT-туннелей</li> <li>- 7.44 Настройка VRRP tracking</li> </ul>
Версия 1.7	03.03.2016	<p>Добавлен раздел:</p> <ul style="list-style-type: none"> <li>- 8 ЧАСТО ЗАДАВАЕМЫЕ ВОПРОСЫ</li> </ul>
Версия 1.6	24.02.2016	<p>Добавлены разделы:</p> <ul style="list-style-type: none"> <li>- 7.25.1 Настройка Route-map для BGP</li> <li>- 7.33 Настройка удаленного доступа к корпоративной сети по OpenVPN протоколу</li> <li>- 7.47 Настройка SNMP</li> </ul> <p>Изменения в разделах:</p> <ul style="list-style-type: none"> <li>- 7.25 Настройка политики маршрутизации PBR</li> <li>- 7.31 Настройка удаленного доступа к корпоративной сети по PPTP-протоколу</li> </ul>

Версия 1.5	06.08.2015	<p>Добавлено описание устройств ESR-100, ESR-200</p> <p>Добавлен раздел:</p> <ul style="list-style-type: none"> <li>- 2.4.4 Конструктивное исполнение ESR-200, ESR-100</li> </ul> <p>Изменения в разделах:</p> <ul style="list-style-type: none"> <li>- 2.4 Конструктивное исполнение</li> <li>- 2.5 Комплект поставки</li> <li>- 3 Установка и подключение</li> <li>- 7.1 Настройка VLAN</li> <li>- 7.11 Конфигурирование Source NAT</li> <li>- 7.28 Настройка L2TPv3-туннелей</li> <li>- 7.40 Настройка Netflow</li> <li>- 7.41 Настройка sFlow</li> <li>- 7.42 Настройка LACP</li> </ul>
Версия 1.4	09.06.2015	<p>Добавлены разделы:</p> <ul style="list-style-type: none"> <li>- 7.7 Настройка AAA</li> <li>- 7.8 Настройка привилегий команд</li> <li>- 7.16 Настройка списков доступа (ACL)</li> <li>- 7.19 Настройка MLPPP</li> <li>- 7.25.1 Настройка Route-map для BGP</li> <li>- 7.38.2 Расширенный QoS</li> <li>- 7.45 Настройка VRF Lite</li> </ul> <p>Изменения в разделах:</p> <ul style="list-style-type: none"> <li>- 2.4.10 Световая индикация</li> </ul>
Версия 1.3	05.03.2015	<p>Добавлены разделы:</p> <ul style="list-style-type: none"> <li>- 7.37 Настройка Dual-Homing</li> <li>- 7.38 Настройка QoS</li> <li>- 7.39 Настройка зеркалирования</li> <li>- 7.43 Настройка VRRP</li> <li>- 7.46 Настройка MultiWAN</li> </ul> <p>Изменения в разделах:</p> <ul style="list-style-type: none"> <li>- 7.15 Конфигурирование Firewall</li> <li>- 7.17 Конфигурирование статических маршрутов</li> <li>- 7.20 Настройка Bridge</li> <li>- 7.21 Настройка RIP</li> <li>- 7.22 Настройка OSPF</li> <li>- 7.23 Настройка BGP</li> <li>- 7.26 Настройка GRE-туннелей</li> <li>- 7.28 Настройка L2TPv3-туннелей</li> <li>- 7.29.1 Настройка Route-based IPsec VPN</li> <li>- 7.31 Настройка удаленного доступа к корпоративной сети по PPTP-протоколу</li> <li>- 7.32 Настройка удаленного доступа к корпоративной сети по L2TP over IPsec протоколу</li> <li>- 6.1 Обновление программного обеспечения средствами системы</li> <li>- 6.2 Обновление программного обеспечения из начального загрузчика</li> </ul>
Версия 1.2	02.12.2014	<p>Добавлены разделы:</p> <ul style="list-style-type: none"> <li>- 7.20 Настройка Bridge</li> <li>- 7.21 Настройка RIP</li> <li>- 7.22 Настройка OSPF</li> <li>- 7.23 Настройка BGP</li> <li>- 7.26 Настройка GRE-туннелей</li> <li>- 7.28 Настройка L2TPv3-туннелей</li> </ul>
Версия 1.1	03.06.2014	<p>Добавлен раздел:</p> <ul style="list-style-type: none"> <li>- 5 Начальная настройка Маршрутизатора</li> </ul>
Версия 1.0	25.04.2014	Первая публикация.
<b>Версия программного обеспечения</b>	<b>1.8.1</b>	

---

## СОДЕРЖАНИЕ

1	ВВЕДЕНИЕ.....	15
1.1	Аннотация .....	15
1.2	Целевая аудитория .....	15
1.3	Условные обозначения.....	15
2	ОПИСАНИЕ ИЗДЕЛИЯ .....	17
2.1	Назначение .....	17
2.2	Функции .....	17
2.2.1	Функции интерфейсов.....	17
2.2.2	Функции при работе с MAC-адресами .....	18
2.2.3	Функции второго уровня сетевой модели OSI .....	18
2.2.4	Функции третьего уровня сетевой модели OSI .....	19
2.2.5	Функции туннелирования трафика .....	20
2.2.6	Функции управления и конфигурирования.....	20
2.2.7	Функции сетевой защиты.....	21
2.3	Основные технические характеристики.....	21
2.4	Конструктивное исполнение .....	25
2.4.1	Конструктивное исполнение ESR-1700 .....	26
2.4.1.1	Передняя панель устройства ESR-1700.....	26
2.4.1.2	Задняя панель устройств ESR-1700 .....	27
2.4.1.3	Боковые панели устройства ESR-1700 .....	27
2.4.2	Конструктивное исполнение ESR-1510, ESR-1500 .....	28
2.4.2.1	Передняя панель устройств ESR-1510, ESR-1500.....	28
2.4.2.2	Задняя панель устройств ESR-1510, ESR-1500 .....	29
2.4.2.3	Боковые панели устройств ESR-1510, ESR-1500 .....	29
2.4.3	Конструктивное исполнение ESR-1200, ESR-1000 .....	29
2.4.3.1	Передняя панель устройства ESR-1200.....	29
2.4.3.2	Передняя панель устройства ESR-1000.....	30
2.4.3.3	Задняя панель устройств ESR-1200,1000 .....	31
2.4.3.4	Боковые панели устройств ESR-1200,1000 .....	32

---

2.4.4	Конструктивное исполнение ESR-200, ESR-100.....	32
2.4.4.1	Передняя панель устройств ESR-200, ESR-100.....	32
2.4.4.2	Задняя панель устройств ESR-200, ESR-100 .....	33
2.4.4.3	Боковые панели устройств ESR-200, ESR-100 .....	34
2.4.5	Конструктивное исполнение ESR-21 .....	34
2.4.5.1	Передняя панель устройства ESR-21.....	34
2.4.5.2	Задняя панель устройств ESR-21 .....	35
2.4.5.3	Боковые панели устройства ESR-21 .....	35
2.4.6	Конструктивное исполнение ESR-20 .....	36
2.4.6.1	Передняя панель устройства ESR-20.....	36
2.4.6.2	Задняя панель устройств ESR-20 .....	37
2.4.6.3	Боковые панели устройства ESR-20 .....	37
2.4.7	Конструктивное исполнение ESR-14VF, ESR-12VF.....	37
2.4.7.1	Передняя панель устройства ESR-12VF, ESR-14VF.....	37
2.4.7.2	Задняя панель устройств ESR-14VF, ESR-12VF .....	39
2.4.7.3	Боковые панели устройств ESR-12VF, ESR-14VF .....	39
2.4.8	Конструктивное исполнение ESR-12V .....	40
2.4.8.1	Передняя панель устройства ESR-12V .....	40
2.4.8.2	Задняя панель устройств ESR-12V .....	41
2.4.8.3	Боковые панели устройства ESR-12V .....	41
2.4.9	Конструктивное исполнение ESR-10 .....	42
2.4.9.1	Задняя панель устройства ESR-10 .....	42
2.4.9.2	Боковые панели устройства ESR-10 .....	42
2.4.9.3	Верхняя панель устройство ESR-10 .....	43
2.4.10	Световая индикация .....	44
2.4.10.1	Световая индикация ESR-1700, ESR-1510, ESR-1500, ESR-1200, ESR-1000 .....	44
2.4.10.2	Световая индикация ESR-200/ESR-100 .....	45
2.4.10.3	Световая индикация ESR-21/ESR-20 .....	47
2.4.10.4	Световая индикация ESR-12V(F) .....	48
2.4.10.5	Световая индикация ESR-10.....	49

2.5	Комплект поставки .....	49
3	УСТАНОВКА И ПОДКЛЮЧЕНИЕ .....	52
3.1	Крепление кронштейнов .....	52
3.2	Установка устройства в стойку .....	53
3.3	Установка модулей питания ESR-1000, ESR-1200, ESR-1500, ESR-1510, ESR-1700 .....	54
3.4	Подключение питающей сети .....	54
3.5	Установка и удаление SFP-трансиверов.....	55
3.5.1	Установка трансивера.....	55
3.5.2	Удаление трансивера .....	55
4	ИНТЕРФЕЙСЫ УПРАВЛЕНИЯ .....	57
4.1	Интерфейс командной строки (CLI) .....	57
4.2	Типы и порядок именованя интерфейсов маршрутизатора .....	58
4.3	Типы и порядок именованя туннелей маршрутизатора .....	59
5	НАЧАЛЬНАЯ НАСТРОЙКА МАРШРУТИЗАТОРА .....	61
5.1	Заводская конфигурация маршрутизатора ESR.....	61
5.1.1	Описание заводской конфигурации .....	61
5.2	Подключение и конфигурирование маршрутизатора .....	62
5.2.1	Подключение к маршрутизатору .....	63
5.2.1.1	Подключение по локальной сети Ethernet.....	63
5.2.1.2	Подключение через консольный порт RS-232 .....	63
5.2.2	Применение изменения конфигурации .....	63
5.2.3	Базовая настройка маршрутизатора.....	64
5.2.3.1	Изменение пароля пользователя «admin» .....	64
5.2.3.2	Создание новых пользователей.....	64
5.2.3.3	Назначение имени устройства .....	65
5.2.3.4	Настройка параметров публичной сети .....	65
5.2.3.5	Настройка удаленного доступа к маршрутизатору .....	66
6	ОБНОВЛЕНИЕ ПРОГРАММНОГО ОБЕСПЕЧЕНИЯ .....	68
6.1	Обновление программного обеспечения средствами системы.....	68
6.2	Обновление программного обеспечения из начального загрузчика .....	69

6.3	Обновление вторичного загрузчика (U-Boot).....	71
7	ПРИМЕРЫ НАСТРОЙКИ МАРШРУТИЗАТОРА .....	73
7.1	Настройка VLAN .....	73
7.1.1	Алгоритм настройки .....	73
7.1.2	Пример настройки 1. Удаление VLAN с интерфейса .....	74
7.1.3	Пример настройки 2. Разрешение обработки VLAN в тегированном режиме .....	74
7.1.4	Пример настройки 3. Разрешение обработки VLAN в тегированном и не тегированном режиме .....	75
7.2	Настройка LLDP .....	76
7.2.1	Алгоритм настройки .....	76
7.2.2	Пример настройки .....	76
7.3	Настройка LLDP MED .....	77
7.3.1	Алгоритм настройки .....	78
7.3.2	Пример настройки Voice VLAN .....	78
7.4	Настройка терминации на суб-интерфейсе.....	79
7.4.1	Алгоритм настройки .....	80
7.4.2	Пример настройки суб-интерфейса .....	80
7.5	Настройка терминации на Q-in-Q интерфейсе .....	81
7.5.1	Алгоритм настройки .....	81
7.5.2	Пример настройки Q-in-Q интерфейса .....	82
7.6	Настройка USB модемов.....	82
7.6.1	Алгоритм настройки USB-модемов.....	82
7.6.2	Пример настройки.....	84
7.7	Настройка AAA.....	85
7.7.1	Алгоритм настройки локальной аутентификации .....	85
7.7.2	Алгоритм настройки AAA по протоколу RADIUS .....	87
7.7.3	Алгоритм настройки AAA по протоколу TACACS .....	89
7.7.4	Алгоритм настройки AAA по протоколу LDAP .....	91
7.7.5	Пример настройки аутентификации по telnet через RADIUS-сервер.....	94
7.8	Настройка привилегий команд.....	95

7.8.1	Алгоритм настройки .....	95
7.8.2	Пример настройки привилегий команд .....	95
7.9	Настройка DHCP-сервера .....	96
7.9.1	Алгоритм настройки .....	96
7.9.2	Пример настройки DHCP-сервера .....	98
7.10	Конфигурирование Destination NAT .....	100
7.10.1	Алгоритм настройки .....	100
7.10.2	Пример настройки Destination NAT .....	102
7.11	Конфигурирование Source NAT .....	104
7.11.1	Алгоритм настройки .....	104
7.11.2	Пример настройки 1 .....	106
7.11.3	Пример настройки 2 .....	108
7.12	Конфигурирование Static NAT .....	109
7.12.1	Алгоритм настройки .....	109
7.12.2	Пример настройки Static NAT .....	110
7.12.3	Пример настройки фильтрации приложений (DPI) .....	111
7.13	Проксирование HTTP/HTTPS-трафика .....	113
7.13.1	Алгоритм настройки .....	113
7.13.2	Пример настройки HTTP-прокси .....	114
7.14	Настройка логирования и защиты от сетевых атак .....	115
7.14.1	Алгоритм настройки .....	115
7.14.2	Описание механизмов защиты от атак .....	117
7.14.3	Пример настройки логирования и защиты от сетевых атак .....	121
7.15	Конфигурирование Firewall .....	122
7.15.1	Алгоритм настройки .....	122
7.15.2	Пример настройки Firewall .....	127
7.16	Настройка списков доступа (ACL) .....	129
7.16.1	Алгоритм настройки .....	129
7.16.2	Пример настройки списка доступа .....	131



7.17	Конфигурирование статических маршрутов.....	132
7.17.1	Процесс настройки.....	132
7.17.2	Пример настройки статических маршрутов .....	133
7.18	Настройка PPP через E1 .....	135
7.18.1	Процесс настройки.....	135
7.18.2	Пример конфигурации.....	137
7.19	Настройка MLPPP .....	138
7.19.1	Алгоритм настройки.....	138
7.19.2	Пример настройки .....	140
7.20	Настройка Bridge .....	141
7.20.1	Алгоритм настройки.....	141
7.20.2	Пример настройки bridge для VLAN и L2TPv3-туннеля .....	143
7.20.3	Пример настройки bridge для VLAN .....	144
7.20.4	Пример настройки добавления/удаления второго VLAN-тега .....	145
7.21	Настройка RIP .....	146
7.21.1	Алгоритм настройки.....	146
7.21.2	Пример настройки RIP .....	149
7.22	Настройка OSPF .....	150
7.22.1	Алгоритм настройки.....	150
7.22.2	Пример настройки OSPF .....	156
7.22.3	Пример настройки OSPF stub area .....	158
7.22.4	Пример настройки Virtual link .....	158
7.23	Настройка BGP .....	159
7.23.1	Алгоритм настройки.....	160
7.23.2	Пример настройки .....	165
7.24	Настройка BFD .....	167
7.24.1	Алгоритм настройки.....	167
7.24.2	Пример настройки BFD с BGP.....	169
7.25	Настройка политики маршрутизации PBR.....	170

7.25.1	Настройка Route-мар для BGP .....	170
7.25.1.1	Алгоритм настройки .....	171
7.25.1.2	Пример настройки 1 .....	174
7.25.1.3	Пример настройки 2 .....	175
7.25.2	Route-мар на основе списков доступа (Policy-based routing) .....	175
7.25.2.1	Алгоритм настройки .....	175
7.25.2.2	Пример настройки .....	176
7.26	Настройка GRE-туннелей .....	178
7.26.1	Алгоритм настройки .....	178
7.26.2	Пример настройки IP-GRE-туннеля .....	180
7.27	Настройка DMVPN .....	182
7.27.1	Алгоритм настройки .....	182
7.27.2	Пример настройки .....	183
7.28	Настройка L2TPv3-туннелей .....	188
7.28.1	Алгоритм настройки .....	188
7.28.2	Пример настройки L2TPv3-туннеля .....	189
7.29	Настройка IPsec VPN .....	191
7.29.1	Настройка Route-based IPsec VPN .....	191
7.29.1.1	Алгоритм настройки .....	191
7.29.1.2	Пример настройки .....	195
7.29.2	Настройка Policy-based IPsec VPN .....	199
7.29.2.1	Алгоритм настройки .....	199
7.29.2.2	Пример настройки .....	203
7.29.3	Настройка Remote Access IPsec VPN .....	206
7.29.3.1	Алгоритм настройки .....	207
7.29.3.2	Пример настройки .....	211
7.30	Настройка LT-туннелей .....	216
7.30.1	Алгоритм настройки .....	216
7.30.2	Пример настройки .....	217

7.31	Настройка удаленного доступа к корпоративной сети по PPTP-протоколу .....	218
7.31.1	Алгоритм настройки.....	218
7.31.2	Пример настройки PPTP-сервера .....	219
7.32	Настройка удаленного доступа к корпоративной сети по L2TP over IPsec протоколу.....	221
7.32.1	Алгоритм настройки.....	222
7.32.2	Пример настройки .....	223
7.33	Настройка удаленного доступа к корпоративной сети по OpenVPN протоколу .....	225
7.33.1	Алгоритм настройки.....	225
7.33.2	Пример настройки .....	227
7.34	Настройка клиента удаленного доступа по протоколу PPPoE .....	229
7.34.1	Алгоритм настройки.....	230
7.34.2	Пример настройки PPPoE-клиента .....	231
7.35	Настройка клиента удаленного доступа по протоколу PPTP .....	232
7.35.1	Алгоритм настройки.....	232
7.35.2	Пример настройки удаленного подключения по PPTP-протоколу.....	233
7.36	Настройка клиента удаленного доступа по протоколу L2TP.....	234
7.36.2	Пример настройки удаленного подключения по L2TP-протоколу .....	235
7.37	Настройка Dual-Homing .....	236
7.37.1	Алгоритм настройки.....	236
7.37.2	Пример настройки .....	237
7.38	Настройка QoS .....	238
7.38.1	Базовый QoS .....	238
7.38.1.1	Алгоритм настройки.....	238
7.38.1.2	Пример настройки.....	240
7.38.2	Расширенный QoS .....	241
7.38.2.1	Алгоритм настройки.....	241
7.38.2.2	Пример настройки.....	244
7.39	Настройка зеркалирования .....	246
7.39.1	Алгоритм настройки.....	246

---

7.39.2	Пример настройки.....	247
7.40	Настройка Netflow .....	247
7.40.1	Алгоритм настройки.....	248
7.40.2	Пример настройки.....	248
7.41	Настройка sFlow.....	249
7.41.1	Алгоритм настройки.....	249
7.41.2	Пример настройки.....	250
7.42	Настройка LACP.....	251
7.42.1	Алгоритм настройки.....	251
7.42.2	Пример настройки.....	252
7.43	Настройка VRRP .....	253
7.43.1	Алгоритм настройки.....	253
7.43.2	Пример настройки 1.....	256
7.43.3	Пример настройки 2.....	257
7.44	Настройка VRRP tracking .....	258
7.44.1	Алгоритм настройки.....	258
7.44.2	Пример настройки.....	259
7.45	Настройка VRF Lite.....	262
7.45.1	Алгоритм настройки.....	262
7.45.2	Пример настройки.....	263
7.46	Настройка MultiWAN.....	264
7.46.1	Алгоритм настройки.....	264
7.46.2	Пример настройки.....	266
7.47	Настройка SNMP.....	268
7.47.1	Алгоритм настройки.....	268
7.47.2	Пример настройки.....	271
7.48	Настройка Zabbix-agent.....	272
7.48.1	Алгоритм настройки.....	272
7.48.2	Пример настройки zabbix-agent.....	273

7.48.3	Пример настройки zabbix-server .....	273
7.49	Настройка Syslog.....	276
7.49.1	Алгоритм настройки.....	276
7.49.2	Пример настройки Syslog .....	278
7.50	Настройка BRAS (Broadband Remote Access Server) .....	280
7.50.1	Алгоритм настройки.....	280
7.50.2	Пример настройки с SoftWLC.....	284
7.50.3	Пример настройки без SoftWLC.....	289
7.51	Настройка IPS/IDS.....	294
7.51.1	Алгоритм базовой настройки.....	294
7.51.2	Алгоритм настройки автообновления правил IPS/IDS из внешних источников.....	295
7.51.3	Рекомендуемые открытые источники обновления правил.....	295
7.51.4	Пример настройки IPS/IDS с автообновлением правил .....	300
7.51.5	Алгоритм настройки базовых пользовательских правил .....	301
7.51.6	Пример настройки базовых пользовательских правил.....	307
7.51.7	Алгоритм настройки расширенных пользовательских правил.....	308
7.51.8	Пример настройки расширенных пользовательских правил .....	308
7.52	Настройка VoIP .....	309
7.52.1	Процесс настройки SIP-профиля.....	309
7.52.2	Процесс настройки FXS/FXO-портов.....	310
7.52.3	Процесс настройки плана нумерации.....	311
7.52.4	Процесс настройки PBX-сервера.....	311
7.52.5	Процесс создания транка регистрации .....	312
7.52.6	Пример настройки VoIP.....	313
7.52.7	Пример настройки плана нумерации .....	315
7.52.8	Настройка FXO-порта .....	318
7.53	Проверка целостности.....	319
7.53.1	Процесс настройки.....	320
7.53.2	Пример конфигурации.....	320

7.54	Настройка архивации конфигурации маршрутизатора .....	320
7.54.1	Процесс настройки .....	320
7.54.2	Пример конфигурации .....	321
8	ЧАСТО ЗАДАВАЕМЫЕ ВОПРОСЫ .....	323

# 1 ВВЕДЕНИЕ

## 1.1 Аннотация

В настоящее время осуществляются масштабные проекты по построению сетей связи. Одной из основных задач при реализации крупных мультисервисных сетей является создание надежных и высокопроизводительных транспортных сетей, которые являются опорными в многослойной архитектуре сетей следующего поколения.

Сетевые экраны серии ESR могут использоваться на сетях крупных предприятий и предприятиях малого и среднего бизнеса (SMB), в операторских сетях. Устройства обеспечивают высокую производительность, высокую пропускную способность и поддерживают функции защиты передаваемых данных.

В данном руководстве по эксплуатации изложены назначение, технические характеристики, функции, конструктивное исполнение, порядок установки, рекомендации по начальной настройке и обновлению программного обеспечения сервисного маршрутизатора серии ESR (далее маршрутизатор или устройство).

## 1.2 Целевая аудитория

Данное руководство пользователя предназначено для технического персонала, выполняющего установку, настройку и мониторинг устройств посредством интерфейса командной строки (CLI), а также процедуры по обслуживанию системы и обновлению ПО. Квалификация технического персонала предполагает знание основ работы стеков протоколов TCP/IP, принципов построения Ethernet-сетей.

## 1.3 Условные обозначения

Обозначение	Описание
<i>Курсив Calibri</i>	Курсивом Calibri указываются переменные или параметры, которые необходимо заменить соответствующим словом или строкой.
<b>Полужирный курсив</b>	Полужирным шрифтом выделены примечания и предупреждения.
<Полужирный курсив>	В угловых скобках указываются названия клавиш на клавиатуре.
<b>Courier New</b>	Полужирным Шрифтом Courier New записаны примеры ввода команд.
Courier New	Шрифтом Courier New в рамке с тенью указаны результаты выполнения команд.
[ ]	В квадратных скобках в командной строке указываются необязательные параметры, но их ввод предоставляет определенные дополнительные опции.
{ }	В фигурных скобках в командной строке указываются возможные обязательные параметры. Необходимо выбрать один из параметров.
« »	Данный знак в описании команды обозначает «или».

### Примечания и предупреждения



Примечания содержат важную информацию, советы или рекомендации по использованию и настройке устройства.



Предупреждения информируют пользователя о ситуациях, которые могут нанести вред устройству или человеку, привести к некорректной работе устройства или потере данных.



## 2 ОПИСАНИЕ ИЗДЕЛИЯ

### 2.1 Назначение

Устройства серии ESR являются высокопроизводительными многоцелевыми сетевыми маршрутизаторами. Устройство объединяет в себе традиционные сетевые функции и комплексный многоуровневый подход к безопасности маршрутизации, что позволяет обеспечить надежную защиту для корпоративной среды.

Устройство поддерживает функции межсетевого экрана для защиты сети организации и своей сетевой инфраструктуры а так-же сочетает в себе новейшие средства обеспечения безопасности данных, шифрования, аутентификации и защиты от вторжений.

Устройство содержит в себе средства для программной и аппаратной обработки данных. За счет оптимального распределения функций обработки данных между частями достигается максимальная производительность.

### 2.2 Функции

#### 2.2.1 Функции интерфейсов

В таблице 1 приведен список функций интерфейсов устройства.

Таблица 1 – Функции интерфейсов устройства

<b>Определение полярности подключения кабеля (Auto MDI/MDIX)</b>	Автоматическое определение типа кабеля – перекрестный кабель или кабель прямого подключения. <ul style="list-style-type: none"> <li>– MDI (Medium Dependent Interface – прямой) – стандарт кабелей для подключения оконечных устройств;</li> <li>– MDIX (Medium Dependent Interface with Crossover – перекрестный) – стандарт кабелей для подключения концентраторов и коммутаторов.</li> </ul>
<b>Поддержка обратного давления (Back pressure)</b>	Метод обратного давления используется на полудуплексных соединениях для регулирования потока данных от встречного устройства путем создания коллизий. Метод позволяет избежать переполнения буферной памяти устройства и потери данных.
<b>Управление потоком (IEEE 802.3X)</b>	Управление потоком позволяет соединять низкоскоростное устройство с высокоскоростным. Для предотвращения переполнения буфера низкоскоростное устройство имеет возможность отправлять пакет PAUSE, тем самым информируя высокоскоростное устройство о необходимости сделать паузу при передаче пакетов.
<b>Агрегирование каналов (LAG, Link aggregation)</b>	Агрегирование (объединение) каналов позволяет увеличить пропускную способность канала связи и повысить его надежность. Маршрутизатор поддерживает статическое и динамическое агрегирование каналов. При динамическом агрегировании используется протокол LACP для управления группой каналов.

### 2.2.2 Функции при работе с MAC-адресами

В таблице 2 приведены функции устройства при работе с MAC-адресами.

Таблица 2 – Функции работы с MAC-адресами

<b>Таблица MAC-адресов</b>	Таблица MAC-адресов устанавливает соответствие между MAC-адресами и интерфейсами устройства и используется для маршрутизации пакетов данных. Маршрутизаторы имеют таблицу емкостью до 128k MAC-адресов и резервируют определенные MAC-адреса для использования системой.
<b>Режим обучения</b>	MAC-таблица может содержать либо статические адреса, либо адреса, изученные при прохождении пакетов данных через устройство. Изучение происходит за счет регистрации MAC-адресов отправителей пакетов с привязкой их к портам и VLAN. Впоследствии эти данные используются для маршрутизации встречных пакетов. Время хранения зарегистрированных MAC-адресов ограничено, его продолжительность может настраиваться администратором. Если MAC-адрес получателя, указанный в принятом устройством пакете, отсутствует в таблице, то такой пакет отправляется далее как широковещательный в пределах L2 сегмента сети.

### 2.2.3 Функции второго уровня сетевой модели OSI

В таблице 3 приведены функции и особенности второго уровня (уровень 2 OSI).

Таблица 3 – Описание функций второго уровня (уровень 2 OSI)

<b>Поддержка VLAN</b>	VLAN (Virtual Local Area Network) – это средство разделения сети на изолированные сегменты на уровне L2. Использование VLAN позволяет повысить устойчивость работы крупных сетей за счет деления их на более мелкие сети, изолировать разнородный трафик данных между собой и решить многие другие задачи. Маршрутизаторы поддерживают различные способы организации VLAN: <ul style="list-style-type: none"> <li>– VLAN на базе меток пакетов данных, в соответствии с IEEE 802.1Q;</li> <li>– VLAN на базе портов устройства (port-based);</li> <li>– VLAN на базе использования правил классификации данных (policy-based).</li> </ul>
<b>Протокол связующего дерева (Spanning Tree Protocol)<sup>1</sup></b>	Задачей протокола Spanning Tree является исключение избыточных сетевых соединений и приведение топологии сети к древовидной. Основные применения протокола связаны с предотвращением зацикливания сетевого трафика и с организацией резервных каналов связи.

<sup>1</sup> В текущей версии ПО данный функционал поддерживается только на маршрутизаторе ESR-1000

## 2.2.4 Функции третьего уровня сетевой модели OSI

В таблице 4 приведены функции третьего уровня (уровень 3 OSI).

Таблица 4 – Описание функций третьего уровня (Layer 3)

<b>Статические IP-маршруты</b>	Администратор маршрутизатора имеет возможность добавлять и удалять статические записи в таблицу маршрутизации.
<b>Динамическая маршрутизация</b>	Протоколы динамической маршрутизации позволяют устройству обмениваться маршрутной информацией с соседними маршрутизаторами и автоматически составлять таблицу маршрутов. Маршрутизатор поддерживает следующие протоколы: RIP, OSPFv2, OSPFv3, BGP.
<b>Таблица ARP</b>	ARP (Address Resolution Protocol) – протокол для выяснения соответствия адресов сетевого и канального уровней. Таблица ARP содержит информацию об изученном соответствии. Соответствие устанавливается на основе анализа ответов от сетевых устройств, адреса устройств запрашиваются с помощью широковещательных пакетов.
<b>Клиент DHCP</b>	Протокол DHCP (Dynamic Host Configuration Protocol) даёт возможность автоматизировать управление сетевыми устройствами. Клиент DHCP позволяет маршрутизатору получать сетевой адрес и дополнительные параметры от внешнего DHCP-сервера. Как правило, этот способ используется для получения сетевых настроек оператора публичной сети (WAN).
<b>Сервер DHCP</b>	Сервер DHCP предназначен для автоматизации и централизации конфигурирования сетевых устройств. Размещение DHCP-сервера на маршрутизаторе позволяет получить законченное решение для поддержки локальной сети. DHCP-сервер, входящий в состав маршрутизатора, позволяет назначать IP-адреса сетевым устройствам и передавать дополнительные сетевые параметры – адреса серверов, адреса шлюзов сети и другие необходимые параметры.
<b>Трансляция сетевых адресов (NAT, Network Address Translation)</b>	Трансляция сетевых адресов – это механизм, который позволяет преобразовывать IP-адреса и номера портов транзитных пакетов. Функция NAT позволяет использовать меньшее количество IP-адресов, транслируя несколько IP-адресов внутренней сети в один внешний публичный IP-адрес. Использование NAT позволяет увеличить защищённость локальной сети за счёт скрытия её внутренней структуры. Маршрутизаторы поддерживают следующие варианты NAT: <ul style="list-style-type: none"> <li>– Source NAT (SNAT) – выполняется замена адреса, а также номера порта источника при прохождении пакета в одну сторону и обратной замене адреса назначения в ответном пакете;</li> <li>– Destination NAT (DNAT) – когда обращения извне транслируются маршрутизатором на компьютер пользователя в локальной сети, имеющий внутренний адрес и потому недоступный извне сети непосредственно (без NAT).</li> </ul>

## 2.2.5 Функции туннелирования трафика

Таблица 5 – Функции туннелирования трафика

<p><b>Протоколы туннелирования</b></p>	<p>Туннелирование – это способ преобразования пакетов данных при передаче их по сети, при котором происходит замена, модификация или добавление нового сетевого заголовка пакета. Такой способ может быть использован для согласования транспортных протоколов при прохождении данных через транзитную сеть, для создания защищенных соединений, при которых туннелированные данные подвергаются шифрованию.</p> <p>Маршрутизаторы поддерживают следующие виды туннелей:</p> <ul style="list-style-type: none"> <li>– GRE – инкапсуляция IP-пакета в другой IP-пакет с добавлением GRE (General Routing Encapsulation) заголовка;</li> <li>– IPv4-IPv4 – туннель, использующий инкапсуляцию исходных IP-пакетов в IP-пакеты с другими сетевыми параметрами;</li> <li>– L2TPv3 – туннель для передачи L2-трафика с помощью IP-пакетов;</li> <li>– IPsec – туннель с шифрованием передаваемых данных;</li> <li>– L2TP, PPTP – туннели, использующиеся для организации удаленного доступа клиент-сервер.</li> </ul>
--	--

## 2.2.6 Функции управления и конфигурирования

Таблица 6 – Основные функции управления и конфигурирования

<p><b>Загрузка и выгрузка файла настройки</b></p>	<p>Параметры устройства сохраняются в файле настройки, который содержит данные конфигурации как всей системы в целом, так и определенного порта устройства. Для передачи файлов могут использоваться протоколы TFTP, FTP, SCP.</p>
<p><b>Интерфейс командной строки (CLI)</b></p>	<p>Управление посредством CLI осуществляется локально через последовательный порт RS-232 либо удаленно через Telnet, SSH. Интерфейс командной строки консоли (CLI) является промышленным стандартом. Интерпретатор CLI предоставляет список команд и ключевых слов для помощи пользователю и сокращению объема вводимых данных.</p>
<p><b>Syslog</b></p>	<p>Протокол Syslog обеспечивает передачу информационных сообщений о происходящих в системе событиях и ведение журнала событий.</p>
<p><b>Сетевые утилиты ping, traceroute</b></p>	<p>Утилиты <i>ping</i> и <i>traceroute</i> – предназначены для проверки доступности сетевых устройств и для определения маршрутов передачи данных в IP-сетях.</p>
<p><b>Управление контролируемым доступом – уровни привилегий</b></p>	<p>Маршрутизаторы поддерживают управление уровнем доступа пользователей к системе. Уровни доступа позволяют управлять зонами ответственности администраторов устройств. Уровни доступа нумеруются от 1 до 15, уровень 15 соответствует полному доступу к управлению устройством.</p>
<p><b>Аутентификация</b></p>	<p>Аутентификация – это процедура проверки подлинности пользователя. Маршрутизаторы поддерживают следующие методы аутентификации:</p> <ul style="list-style-type: none"> <li>– локальная – для аутентификации используется локальная база данных пользователей, хранящаяся на самом устройстве;</li> <li>– групповая – база данных пользователей хранится на сервере аутентификации. Для взаимодействия с сервером используются протоколы RADIUS и TACACS.</li> </ul>
<p><b>Сервер SSH Сервер Telnet</b></p>	<p>Функции сервера SSH и Telnet позволяют установить соединение с устройством для управления им.</p>
<p><b>Автоматическое восстановление конфигурации</b></p>	<p>Устройство поддерживает автоматическую систему восстановления конфигурации, которая предотвращает ситуации потери удаленного доступа к устройству после смены конфигурации. Если в течение заданного времени после изменения конфигурации не было введено подтверждение – произойдет автоматический откат конфигурации до предыдущего использовавшегося состояния.</p>

## 2.2.7 Функции сетевой защиты

В таблице 7 приведены функции сетевой защиты, выполняемые устройством.

Таблица 7 – Функции сетевой защиты

<b>Зоны безопасности</b>	Все интерфейсы маршрутизатора распределяются по зонам безопасности. Для каждой пары зон настраиваются правила, определяющие возможность или невозможность прохождения данных между зонами, правила фильтрации трафика данных.
<b>Фильтрация данных</b>	Для каждой пары зон безопасности составляется набор правил, которые позволяют управлять фильтрацией данных, проходящих через маршрутизатор. Командный интерфейс устройства предоставляет средства для детальной настройки правил классификации трафика и для назначения результирующего решения о пропуске трафика.

## 2.3 Основные технические характеристики

Основные технические параметры маршрутизатора приведены в таблице 8.

Таблица 8 – Основные технические характеристики

Общие параметры		
Пакетный процессор	ESR-1700	Broadcom XLP780
	ESR-1510	Broadcom XLP532
	ESR-1500	Broadcom XLP516
	ESR-1200 ESR-1000	Broadcom XLP316L
	ESR-200	Broadcom XLP204
	ESR-100	Broadcom XLP104
	ESR-21 ESR-20	Broadcom NorthStar2
	ESR-14VF ESR-12V(F) ESR-10	Broadcom NS+ (BCM58625)
Интерфейсы	ESR-1700	4 x Ethernet 10/100/1000BASE-T/1000BASE-X Combo 8 x 10GBASE-R/1000BASE-X (SFP+/SFP)
	ESR-1510	4 x Ethernet 10/100/1000BASE-T 4 x Ethernet 10/100/1000BASE-T/1000BASE-X Combo 4 x 10GBASE-R/1000BASE-X (SFP+/SFP)
	ESR-1500	4 x Ethernet 10/100/1000BASE-T 4 x Ethernet 10/100/1000BASE-T/1000BASE-X Combo 4 x 10GBASE-R/1000BASE-X (SFP+/SFP)
	ESR-1200	12 x Ethernet 10/100/1000BASE-T 4 x Ethernet 10/100/1000Base-T/1000BASE-X Combo 8 x 10GBASE-R/1000BASE-X (SFP+/SFP)
	ESR-1000	24 x Ethernet 10/100/1000BASE-T 2 x 10GBASE-R/1000BASE-X (SFP+/SFP)
	ESR-200	4 x Ethernet 10/100/1000BASE-T/1000BASE-X Combo 4 x Ethernet 10/100/1000BASE-T
	ESR-100	4 x Ethernet 10/100/1000BASE-T/1000BASE-X Combo
	ESR-21	8 x Ethernet 10/100/1000BASE-T,

		4 x 1000BASE-X (SFP), 3 x RS-232
	ESR-20	2 x Ethernet 10/100/1000BASE-T, 2 x Ethernet 10/100/1000BASE-T/1000BASE-X Combo
	ESR-14VF	8 x Ethernet 10/100/1000BASE-T, 1 x 1000BASE-X (SFP), 4xFXS
	ESR-12VF	8 x Ethernet 10/100/1000BASE-T, 1 x 1000BASE-X (SFP), 3xFXS, 1xFXO
	ESR-12V	8 x Ethernet 10/100/1000BASE-T, 3xFXS, 1xFXO
	ESR-10	4 x Ethernet 10/100/1000BASE-T, 2 x 1000BASE-X
Типы оптических трансиверов	ESR-1700 ESR-1510 ESR-1500 ESR-1200 ESR-1000	1000BASE-X SFP, 10GBASE-R SFP+
	ESR-200 ESR-100 ESR-21 ESR-20 ESR-14VF ESR-12V(F) ESR-10	1000BASE-X SFP
Дуплексный и полудуплексный режимы интерфейсов		- дуплексный и полудуплексный режим для электрических портов - дуплексный режим для оптических портов
Максимальная пропускная способность маршрутизатора в L2 режиме (при аппаратной коммутации)	ESR-1700 ESR-1510 ESR-1500 ESR-1200	160 Гбит/с
	ESR-1000	88 Гбит/с
Скорость передачи данных	ESR-1700 ESR-1510 ESR-1500 ESR-1200 ESR-1000	- электрические интерфейсы 10/100/1000 Мбит/с - оптические интерфейсы 1/10 Гбит/с
	ESR-200 ESR-100 ESR-21 ESR-20 ESR-14VF ESR-12V(F) ESR-10	- электрические интерфейсы 10/100/1000 Мбит/с - оптические интерфейсы 1 Гбит/с
Таблица MAC-адресов	ESR-1700 ESR-1510 ESR-1500 ESR-1200	128k записей
	ESR-1000	16k записей
	ESR-200 ESR-100 ESR-21 ESR-20 ESR-14VF ESR-12V(F) ESR-10	2k записей на мост
Поддержка VLAN		до 4k активных VLAN в соответствии с 802.1Q

Количество интерфейсов	L3 ESR-1700 ESR-1510 ESR-1500 ESR-1200 ESR-1000 ESR-200 ESR-100 ESR-21 ESR-20	4000
	ESR-14VF ESR-12V(F) ESR-10	200
Количество маршрутов BGP	ESR-1700 ESR-1510 ESR-1500 ESR-1200 ESR-1000	2,8M
	ESR-200 ESR-100 ESR-21 ESR-20	1,5M
	ESR-14VF ESR-12V(F) ESR-10	800k
Количество маршрутов OSPF	ESR-1700 ESR-1510 ESR-1500 ESR-1200 ESR-1000	500k
	ESR-200 ESR-100 ESR-21 ESR-20 ESR-14VF ESR-12V(F) ESR-10	300k
Количество маршрутов RIP		10k
Количество статических маршрутов		11k
Размер базы FIB	ESR-1700 ESR-1510 ESR-1500 ESR-1200 ESR-1000	1,7M
	ESR-200 ESR-100 ESR-21 ESR-20	1,5M
	ESR-14VF ESR-12V(F) ESR-10	800k
Соответствие стандартам		IEEE 802.3 10BASE-T Ethernet IEEE 802.3u 100BASE-T Fast Ethernet IEEE 802.3ab 1000BASE-T Gigabit Ethernet IEEE 802.3z Fiber Gigabit Ethernet ANSI/IEEE 802.3 автоопределение скорости IEEE 802.3x контроль потоков данных IEEE 802.3ad объединение каналов LACP

		IEEE 802.1Q виртуальные локальные сети VLAN IEEE 802.1v IEEE 802.3ac IEEE 802.3ae IEEE 802.1D IEEE 802.1w IEEE 802.1s
<b>Управление</b>		
Локальное управление		CLI
Удаленное управление		TELNET, SSH
<b>Физические характеристики и условия окружающей среды</b>		
Источники питания	ESR-1700 ESR-1510 ESR-1500 ESR-1200 ESR-1000	Сеть переменного тока: 220В±20%, 50 Гц Сеть постоянного тока: -36 .. - 72В Варианты питания: - один источник питания постоянного или переменного тока; - два источника питания постоянного или переменного тока, с возможностью горячей замены.
	ESR-200 ESR-100 ESR-21 ESR-20 ESR-14VF ESR-12V(F)	Сеть переменного тока: 220В±20%, 50 Гц
	ESR-10	Сеть переменного тока 220В
Максимально потребляемая мощность	ESR-1700	250 Вт
	ESR-1510 ESR-1500	160 Вт
	ESR-1200	85 Вт
	ESR-1000	75 Вт
	ESR-200	25 Вт
	ESR-100	20 Вт
	ESR-21 ESR-20	25 Вт
	ESR-14VF ESR-12V(F)	27 Вт
	ESR-10	9 Вт
Масса	ESR-1700	не более 12 кг
	ESR-1500	не более 7 кг
	ESR-1200	не более 5,5 кг
	ESR-1000	не более 3,6 кг
	ESR-200 ESR-100	не более 2,5 кг
	ESR-21	не более 3,15 кг
	ESR-20	не более 2 кг
	ESR-14VF ESR-12V(F) ESR-10	не более 1 кг
Габаритные размеры	ESR-1700	440x490x88 мм
	ESR-1510 ESR-1500	430x425x44 мм



	ESR-1200 ESR-1000	430x352x44 мм
	ESR-200 ESR-100	310x240x44 мм
	ESR-21	430x225x44 мм
	ESR-20	267x212x44 мм
	ESR-14VF ESR-12V(F)	267x160,5x43,6 мм
	ESR-10	185x118x32 мм
Интервал рабочих температур	ESR-1700 ESR-1510 ESR-1500 ESR-1200 ESR-1000 ESR-200 ESR-100 ESR-21 ESR-20	от -10 до +45 °С
	ESR-14VF ESR-12V(F) ESR-10	от 0 до +40 °С
Интервал температуры хранения		от -40 до +70 °С
Относительная влажность при эксплуатации (без образования конденсата)		не более 80%
Относительная влажность при хранении (без образования конденсата)		от 10% до 95%
Средний срок службы		10 лет

## 2.4 Конструктивное исполнение

В данном разделе описано конструктивное исполнение устройства. Представлены изображения передней, задней и боковых панелей устройства. Описаны разъемы, светодиодные индикаторы и органы управления.

Устройство выполнено в металлическом корпусе с возможностью установки в 19" конструктив, высота корпуса 1U.

## 2.4.1 Конструктивное исполнение ESR-1700

### 2.4.1.1 Передняя панель устройства ESR-1700

Внешний вид передней панели показан на рисунке 1.

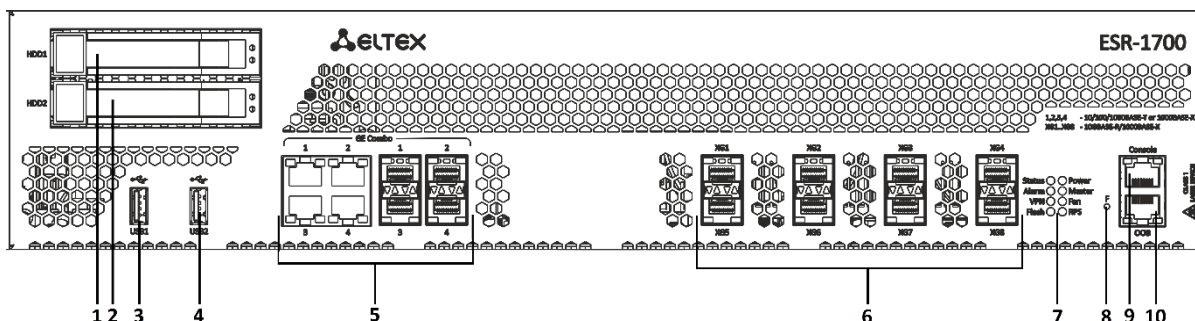


Рисунок 1 – Передняя панель ESR-1700

В таблице 9 приведен перечень разъемов, светодиодных индикаторов и органов управления, расположенных на передней панели устройства ESR-1700.

Таблица 9 – Описание разъемов, индикаторов и органов управления передней панели ESR-1700

№	Элемент передней панели	Описание
1	HDD1	Разъем для установки жесткого диска памяти.
2	HDD2	Разъем для установки жесткого диска памяти.
3	USB1	Порт для подключения USB-устройств.
4	USB2	Порт для подключения USB-устройств.
5	Combo Ports [1 .. 4]	4 порта Gigabit Ethernet 10/100/1000BASE-X (SFP).
6	XG1 – XG8	Слоты для установки трансиверов 10G SFP+/1G SFP.
7	Status	Индикатор текущего состояния устройства.
	Alarm	Индикатор наличия и уровня аварии устройства.
	VPN	Индикатор режима работы в режиме VPN шлюза. (Не используется в текущей версии)
	Flash	Индикатор активности обмена с накопителем данных – SD-картой или USB Flash.
	Power	Индикатор питания устройства.
	Master	Индикатор работы устройства в failover-режимах. (Не используется в текущей версии)
	Fan	Индикатор аварии вентиляторов.
RPS	Индикатор резервного источника электропитания.	
8	F	Функциональная кнопка для перезагрузки устройства и сброса к заводским настройкам: <ul style="list-style-type: none"> <li>– при удержании кнопки менее 10 секунд происходит перезагрузка устройства;</li> <li>– при удержании кнопки более 10 секунд происходит перезагрузка устройства и сброс к заводским настройкам.</li> </ul>
9	Console	Консольный порт RS-232 для локального управления устройством.
10	OOB	Ethernet порт для управления маршрутизатором.

### 2.4.1.2 Задняя панель устройств ESR-1700

Внешний вид задней панели устройств ESR-1700 приведен на рисунке ниже<sup>1</sup>.

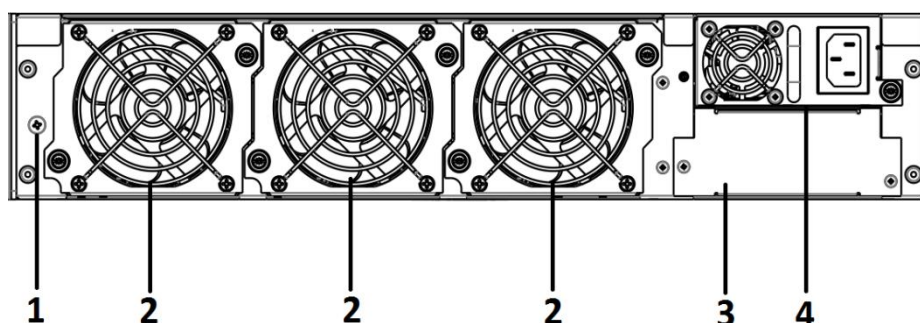


Рисунок 2 – Задняя панель ESR-1700

В таблице 10 приведен перечень разъемов, расположенных на задней панели маршрутизатора.

Таблица 10 – Описание разъемов задней панели маршрутизатора

№	Описание
1	Клемма для заземления устройства.
2	Съемные вентиляционные модули с возможностью горячей замены.
3	Основной источник питания.
4	Место для установки резервного источника питания.

### 2.4.1.3 Боковые панели устройства ESR-1700

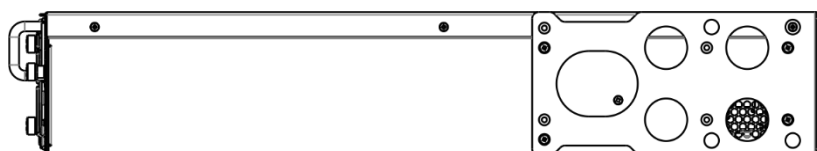


Рисунок 3 – Правая боковая панель маршрутизаторов ESR-1700

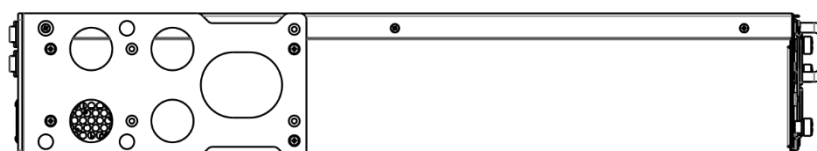


Рисунок 4 – Левая боковая панель маршрутизаторов ESR-1700

На боковых панелях устройства расположены вентиляционные решетки, которые служат для отвода тепла. Не закрывайте вентиляционные отверстия посторонними предметами. Это может привести к перегреву компонентов устройства и вызвать нарушения в его работе. Рекомендации по установке устройства расположены в разделе «Установка и подключение».

## 2.4.2 Конструктивное исполнение ESR-1510, ESR-1500

### 2.4.2.1 Передняя панель устройств ESR-1510, ESR-1500

Внешний вид передней панели показан на рисунке 5.

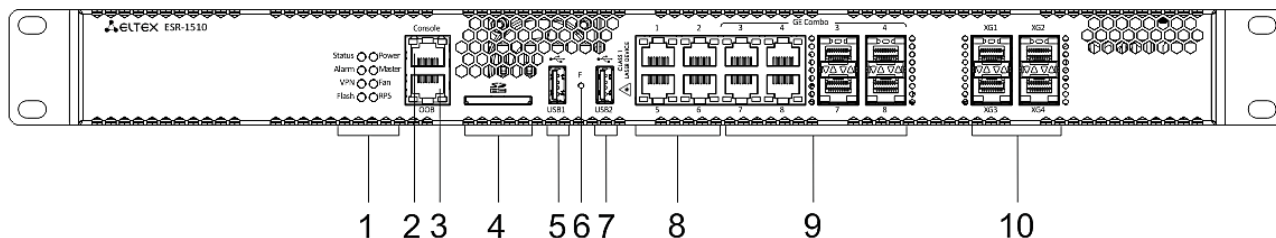


Рисунок 5 – Передняя панель ESR-1510, ESR-1500

В таблице 11 приведен перечень разъемов, светодиодных индикаторов и органов управления, расположенных на передней панели устройств ESR-1510, ESR-1500.

Таблица 11 – Описание разъемов, индикаторов и органов управления передней панели ESR-1510, ESR-1500

№	Элемент панели передней	Описание
1	Status	Индикатор текущего состояния устройства.
	Alarm	Индикатор наличия и уровня аварии устройства.
	VPN	Индикатор режима работы в режиме VPN шлюза (не используется в текущей версии).
	Flash	Индикатор активности обмена с накопителем данных – SD-картой или USB Flash.
	Power	Индикатор питания устройства.
	Master	Индикатор работы устройства в failover-режимах (не используется в текущей версии).
	Fan	Индикатор аварии вентиляторов.
	RPS	Индикатор резервного источника электропитания.
2	Console	Консольный порт RS-232 для локального управления устройством.
3	OOB	Ethernet порт для управления маршрутизатором.
4	SD	Разъем для установки SD-карт памяти.
5	USB1	Порт для подключения USB-устройств.
6	F	Функциональная кнопка для перезагрузки устройства и сброса к заводским настройкам: <ul style="list-style-type: none"> <li>– при удержании кнопки менее 10 секунд происходит перезагрузка устройства;</li> <li>– при удержании кнопки более 10 секунд происходит перезагрузка устройства и сброс к заводским настройкам.</li> </ul>
7	USB2	Порт для подключения USB-устройств.
8	Ethernet	4 порта Ethernet 10/100/1000BASE-T.
9	Combo Ports [1 .. 4]	4 порта Gigabit Ethernet 10/100/1000BASE-X (SFP).
10	XG1 – XG4	Слоты для установки трансиверов 10G SFP+/1G SFP.

### 2.4.2.2 Задняя панель устройств ESR-1510, ESR-1500

Внешний вид задней панели устройств ESR-1510, ESR-1500 приведен на рисунке 6.

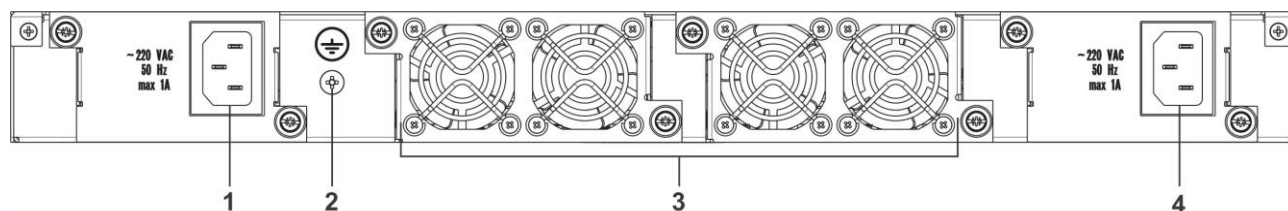


Рисунок 6 – Задняя панель ESR-1510, ESR-1500

В таблице 12 приведен перечень разъемов, расположенных на задней панели маршрутизатора.

Таблица 12 – Описание разъемов задней панели маршрутизатора

№	Описание
1	Основной источник питания.
2	Клемма для заземления устройства.
3	Съемные вентиляционные модули с возможностью горячей замены.
4	Место для установки резервного источника питания.

### 2.4.2.3 Боковые панели устройств ESR-1510, ESR-1500



Рисунок 7 – Правая боковая панель маршрутизаторов ESR-1500, ESR-1510



Рисунок 8 – Левая боковая панель маршрутизаторов ESR-1500, ESR-1510

На боковых панелях устройства расположены вентиляционные решетки, которые служат для отвода тепла. Не закрывайте вентиляционные отверстия посторонними предметами. Это может привести к перегреву компонентов устройства и вызвать нарушения в его работе. Рекомендации по установке устройства расположены в разделе «Установка и подключение».

## 2.4.3 Конструктивное исполнение ESR-1200, ESR-1000

### 2.4.3.1 Передняя панель устройства ESR-1200

Внешний вид передней панели показан на рисунке 9.

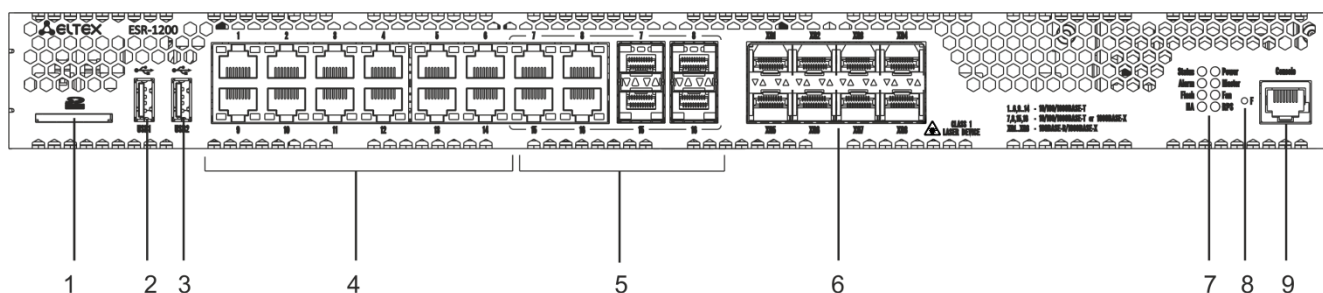


Рисунок 9 – Передняя панель ESR-1200

В таблице 13 приведен перечень разъемов, светодиодных индикаторов и органов управления, расположенных на передней панели устройства ESR-1200.

Таблица 13 – Описание разъемов, индикаторов и органов управления передней панели ESR-1200

№	Элемент передней панели	Описание
1	SD	Разъем для установки SD-карт памяти.
2	USB1	Порт для подключения USB-устройств.
3	USB2	Порт для подключения USB-устройств.
4	[1 .. 12]	12 портов Gigabit Ethernet 10/100/1000BASE-T (RJ-45).
5	Combo Ports	4 порта Gigabit Ethernet 10/100/1000BASE-X (SFP).
6	XG1 – XG8	Слоты для установки трансиверов 10G SFP+/ 1G SFP.
7	Status	Индикатор текущего состояния устройства.
	Alarm	Индикатор наличия и уровня аварии устройства.
	HA	Индикатор режима работы в режиме HA.
	Flash	Индикатор активности обмена с накопителем данных – SD-картой или USB Flash.
	Power	Индикатор питания устройства.
	Master	Индикатор работы устройства в failover-режимах.
	Fan	Индикатор аварии вентиляторов.
8	F	Индикатор резервного источника электропитания.
		Функциональная кнопка для перезагрузки устройства и сброса к заводским настройкам: <ul style="list-style-type: none"> <li>– при удержании кнопки менее 10 секунд происходит перезагрузка устройства;</li> <li>– при удержании кнопки более 10 секунд происходит перезагрузка устройства и сброс к заводским настройкам.</li> </ul>
9	Console	Консольный порт RS-232 для локального управления устройством.

#### 2.4.3.2 Передняя панель устройства ESR-1000

Внешний вид передней панели показан на рисунке 10.

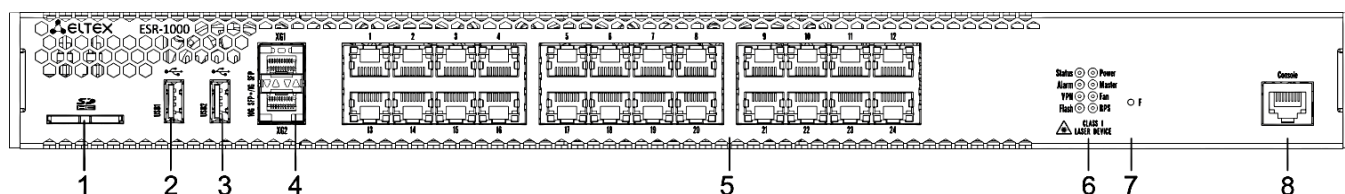


Рисунок 10 – Передняя панель ESR-1000

В таблице 14 приведен перечень разъемов, светодиодных индикаторов и органов управления, расположенных на передней панели устройства ESR-1000.

Таблица 14 – Описание разъемов, индикаторов и органов управления передней панели ESR-1000

№	Элемент панели передней	Описание
1	SD	Разъем для установки SD-карт памяти.
2	USB1	Порт для подключения USB-устройств.
3	USB2	Порт для подключения USB-устройств.
4	XG1, XG2	Слоты для установки трансиверов 10G SFP+/1G SFP.
5	[1 .. 24]	24 порта Gigabit Ethernet 10/100/1000BASE-T (RJ-45).
6	Status	Индикатор текущего состояния устройства.
	Alarm	Индикатор наличия и уровня аварии устройства.
	VPN	Индикатор наличия активных VPN-сессий.
	Flash	Индикатор активности обмена с накопителем данных – SD-картой или USB Flash.
	Power	Индикатор питания устройства.
	Master	Индикатор работы устройства в failover-режимах.
	Fan	Индикатор аварии вентиляторов.
	RPS	Индикатор резервного источника электропитания.
7	F	Функциональная кнопка для перезагрузки устройства и сброса к заводским настройкам: <ul style="list-style-type: none"> <li>– при удержании кнопки менее 10 секунд происходит перезагрузка устройства;</li> <li>– при удержании кнопки более 10 секунд происходит перезагрузка устройства и сброс к заводским настройкам.</li> </ul>
8	Console	Консольный порт RS-232 для локального управления устройством.

### 2.4.3.3 Задняя панель устройств ESR-1200,1000

Внешний вид задней панели устройств ESR-1000 приведен на рисунке ниже<sup>1</sup>.

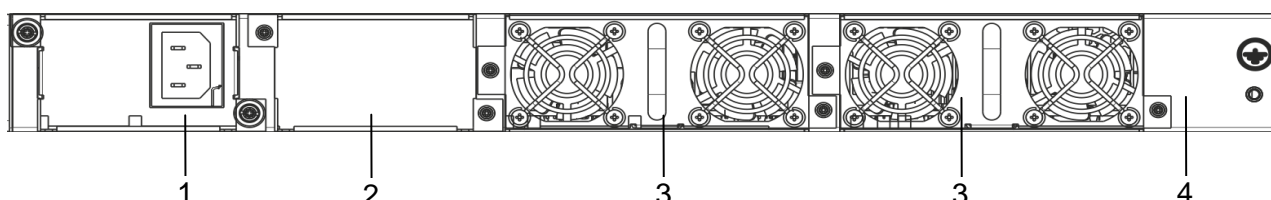


Рисунок 11 – Задняя панель ESR-1000

<sup>1</sup> На рисунке показана комплектация маршрутизатора с одним источником питания переменного тока.

В таблице 15 приведен перечень разъемов, расположенных на задней панели маршрутизатора.

Таблица 15 – Описание разъемов задней панели маршрутизатора

№	Описание
1	Основной источник питания.
2	Место для установки резервного источника питания.
3	Съемные вентиляционные модули с возможностью горячей замены.
4	Клемма для заземления устройства.

#### 2.4.3.4 Боковые панели устройств ESR-1200,1000

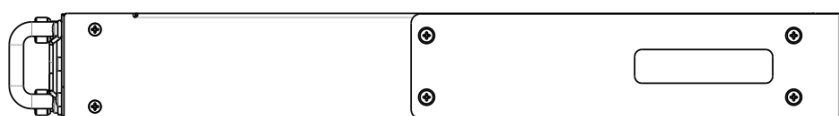


Рисунок 12 – Правая боковая панель маршрутизаторов ESR-1200, 1000

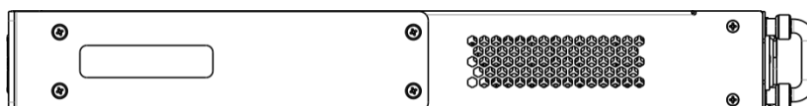


Рисунок 13 – Левая боковая панель маршрутизаторов ESR-1200, 1000

На боковых панелях устройства расположены вентиляционные решетки, которые служат для отвода тепла. Не закрывайте вентиляционные отверстия посторонними предметами. Это может привести к перегреву компонентов устройства и вызвать нарушения в его работе. Рекомендации по установке устройства расположены в разделе «Установка и подключение».

### 2.4.4 Конструктивное исполнение ESR-200, ESR-100

#### 2.4.4.1 Передняя панель устройств ESR-200, ESR-100

Внешний вид передней панели ESR-200 показан на рисунке 14.

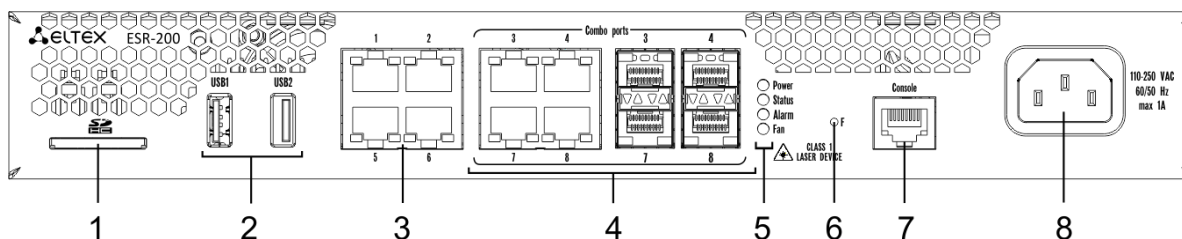


Рисунок 14 – Передняя панель ESR-200

Внешний вид передней панели ESR-100 показан на рисунке 15.



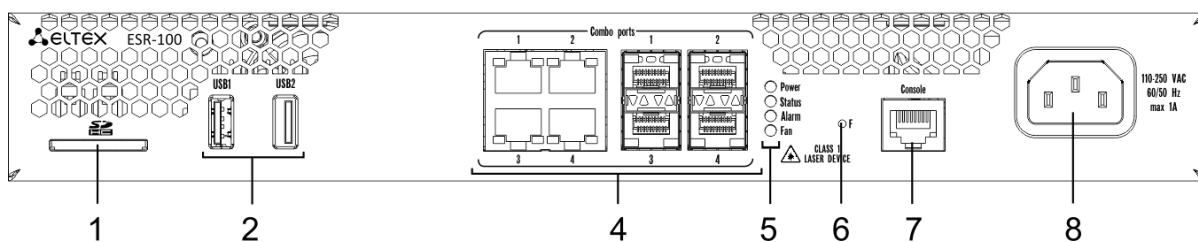


Рисунок 15 – Передняя панель ESR-100

В таблице 16 приведен перечень разъемов, светодиодных индикаторов и органов управления, расположенных на передней панели устройств ESR-200, ESR-100.

Таблица 16 – Описание разъемов, индикаторов и органов управления передней панели ESR-200, ESR-100

№	Элемент панели передней	Описание
1	SD	Разъем для установки SD-карт памяти.
2	USB1, USB2	2 порта для подключения USB-устройств.
3	[1 .. 4]	4 порта Gigabit Ethernet 10/100/1000BASE-T (RJ-45).
4	Combo Ports	4 порта Gigabit Ethernet 10/100/1000BASE-X (SFP).
5	Power	Индикатор питания устройства.
	Status	Индикатор текущего состояния устройства.
	Alarm	Индикатор наличия и уровня аварии устройства.
	Fan	Индикатор аварии вентиляторов.
6	F	Функциональная кнопка для перезагрузки устройства и сброса к заводским настройкам: <ul style="list-style-type: none"> <li>– при удержании кнопки менее 10 секунд происходит перезагрузка устройства;</li> <li>– при удержании кнопки более 10 секунд происходит перезагрузка устройства и сброс к заводским настройкам.</li> </ul>
7	Console	Консольный порт RS-232 для локального управления устройством.
8	110-250 VAC 60/50 Hz max 1A	Источник питания.

#### 2.4.4.2 Задняя панель устройств ESR-200, ESR-100

Внешний вид задней панели устройств ESR-200, ESR-100 приведен на рисунке 16.

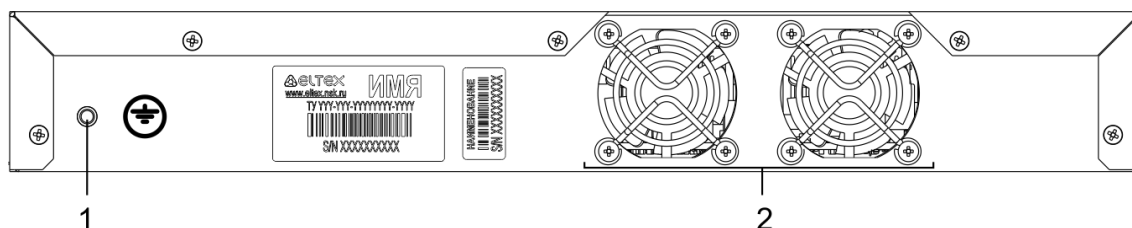


Рисунок 16 – ESR-200, ESR-100 задняя панель

В таблице 17 приведен перечень разъемов, расположенных на задней панели маршрутизатора.

Таблица 17 – Описание разъемов задней панели маршрутизатора

№	Описание
1	Клемма для заземления устройства.
2	Вентиляционный модуль.

#### 2.4.4.3 Боковые панели устройств ESR-200, ESR-100



Рисунок 17 – Правая боковая панель маршрутизатора ESR-200, ESR-100



Рисунок 18 – Левая боковая панель маршрутизатора ESR-200, ESR-100

#### 2.4.5 Конструктивное исполнение ESR-21

Устройство выполнено в металлическом корпусе с возможностью установки в 19” конструктив, высота корпуса 1U.

##### 2.4.5.1 Передняя панель устройства ESR-21

Внешний вид передней панели показан на рисунке 19.

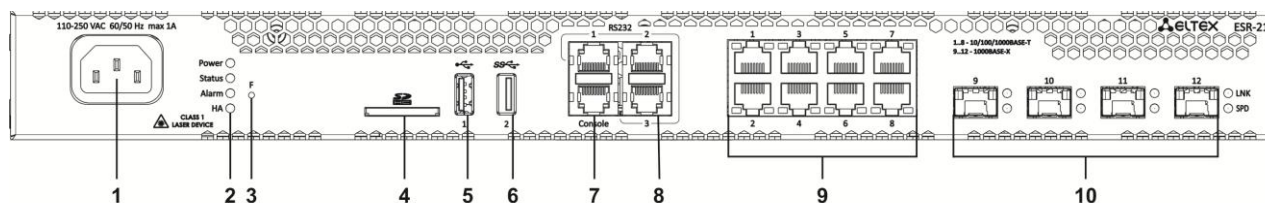


Рисунок 19 – Передняя панель ESR-21

В таблице 18 приведен перечень разъемов, светодиодных индикаторов и органов управления, расположенных на передней панели устройства ESR-21.

Таблица 18 – Описание разъемов, индикаторов и органов управления передней панели ESR-21

№	Элемент передней панели	Описание
1	220V AC	Источник питания
2	Power	Индикатор питания устройства
	Status	Индикатор текущего состояния устройства
	Alarm	Индикатор наличия и уровня аварии устройства

	HA	Индикатор работы в режиме HA (не используется в текущей версии)
3	F	Функциональная кнопка для перезагрузки устройства и сброса к заводским настройкам: при удержании кнопки менее 10 секунд происходит перезагрузка устройства; при удержании кнопки более 10 секунд происходит перезагрузка устройства и сброс к заводским настройкам.
4	SD	Разъем для установки SD-карт памяти
5	USB1	Разъем USB2.0 для подключения внешних USB-устройств
6	USB2	Разъем USB3.0 для подключения внешних USB-устройств
7	Console	Консольный порт для локального управления устройством
8	RS-232	3 последовательных порта
9	[1 .. 8]	8 портов Gigabit Ethernet 10/100/1000BASE-T (RJ-45)
10	Optical Port	4 порта Gigabit Ethernet 10/100/1000BASE-X (SFP)

### 2.4.5.2 Задняя панель устройств ESR-21

Внешний вид задней панели устройства ESR-21 показан на рисунке 20.

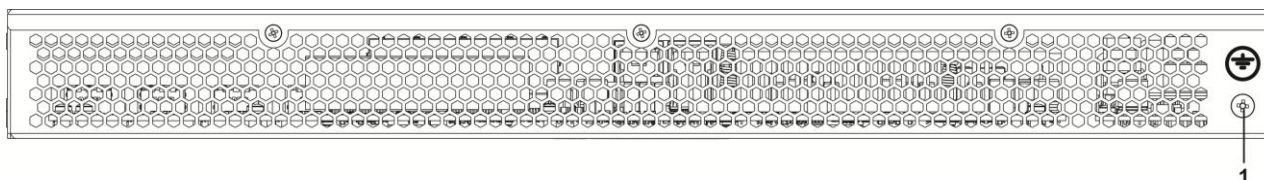


Рисунок 20 – Задняя панель ESR-21

В таблице 19 приведен перечень разъемов, расположенных на задней панели маршрутизатора.

Таблица 19 – Описание разъемов задней панели маршрутизатора

№	Описание
1	Клемма для заземления устройства.

### 2.4.5.3 Боковые панели устройства ESR-21

Внешний вид боковых панелей устройства ESR-21 приведен на рисунках 21 и 22.

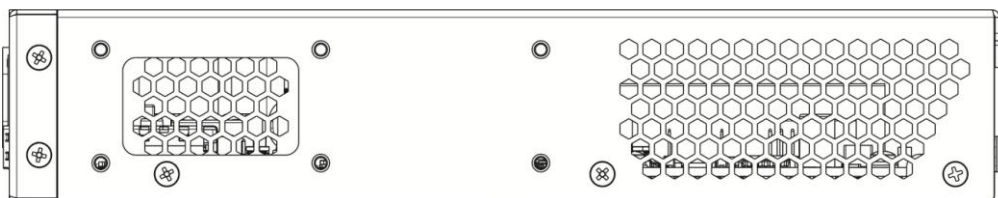


Рисунок 21 – Левая панель ESR-21

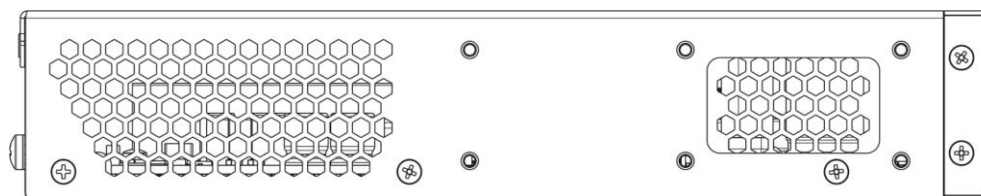


Рисунок 22 – Правая панель ESR-21

## 2.4.6 Конструктивное исполнение ESR-20

Устройство выполнено в металлическом корпусе с возможностью установки в 19” конструктив, высота корпуса 1U.

### 2.4.6.1 Передняя панель устройства ESR-20

Внешний вид передней панели показан на рисунке 23.

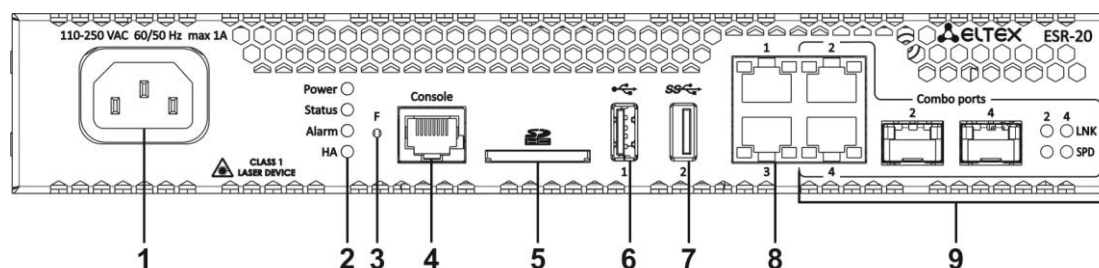


Рисунок 23 – Передняя панель ESR-20

В таблице 20 приведен перечень разъемов, светодиодных индикаторов и органов управления, расположенных на передней панели устройства ESR-20.

Таблица 20 – Описание разъемов, индикаторов и органов управления передней панели ESR-20

№	Элемент передней панели	Описание
1	110-250 VAC	Источник питания.
2	Power	Индикатор питания устройства.
	Status	Индикатор текущего состояния устройства.
	Alarm	Индикатор наличия и уровня аварии устройства.
	HA	Индикатор работы в режиме HA (не используется в текущей версии).
3	F	Функциональная кнопка для перезагрузки устройства и сброса к заводским настройкам: при удержании кнопки менее 10 секунд происходит перезагрузка устройства; при удержании кнопки более 10 секунд происходит перезагрузка устройства и сброс к заводским настройкам.
4	Console	Консольный порт для локального управления устройством.
5	SD	Разъем для установки SD-карт памяти.
6	USB1	Разъем USB2.0 для подключения внешних USB-устройств.
7	USB2	Разъем USB3.0 для подключения внешних USB-устройств.
8	1, 2	2 порта Gigabit Ethernet 10/100/1000BASE-T (RJ-45).
9	[1 .. 4]	2 Combo-порта Ethernet 10/100/1000BASE-X/10/100/1000BASE-T.

### 2.4.6.2 Задняя панель устройств ESR-20

Внешний вид задней панели устройства ESR-20 показан на рисунке 24.

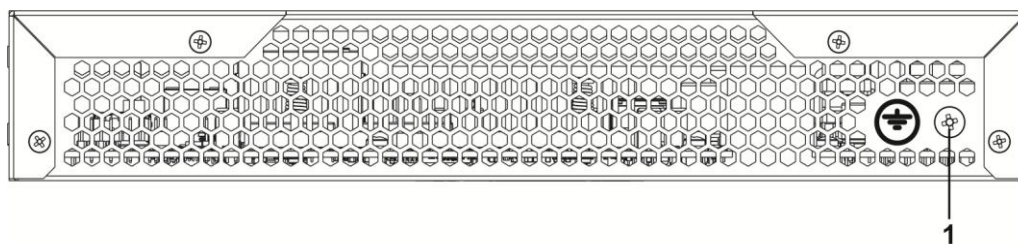


Рисунок 24 – Задняя панель ESR-20

В таблице 21 приведен перечень разъемов, расположенных на задней панели маршрутизатора.

Таблица 21 – Описание разъемов задней панели маршрутизатора

№	Описание
1	Клемма для заземления устройства.

### 2.4.6.3 Боковые панели устройства ESR-20

Внешний вид боковых панелей устройства ESR-20 приведен на рисунках 25 и 26.

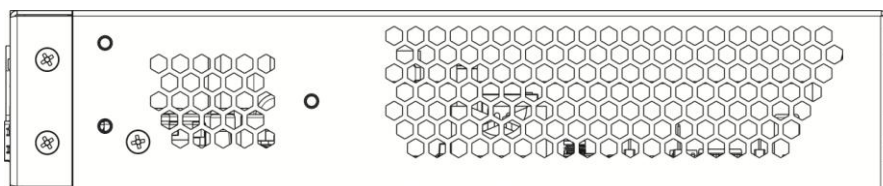


Рисунок 25 – Левая панель ESR-20

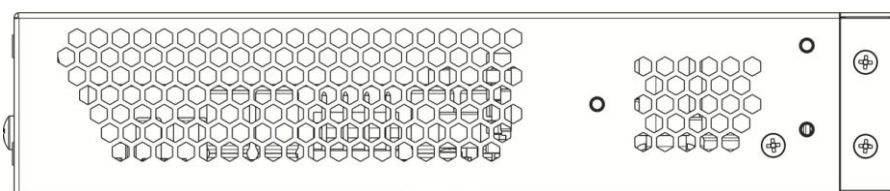


Рисунок 26 – Правая панель ESR-20

## 2.4.7 Конструктивное исполнение ESR-14VF, ESR-12VF

Устройство выполнено в металлическом корпусе с возможностью установки в 19" конструктив, высота корпуса 1U.

### 2.4.7.1 Передняя панель устройства ESR-12VF, ESR-14VF

Внешний вид передней панели показан на рисунке 27.

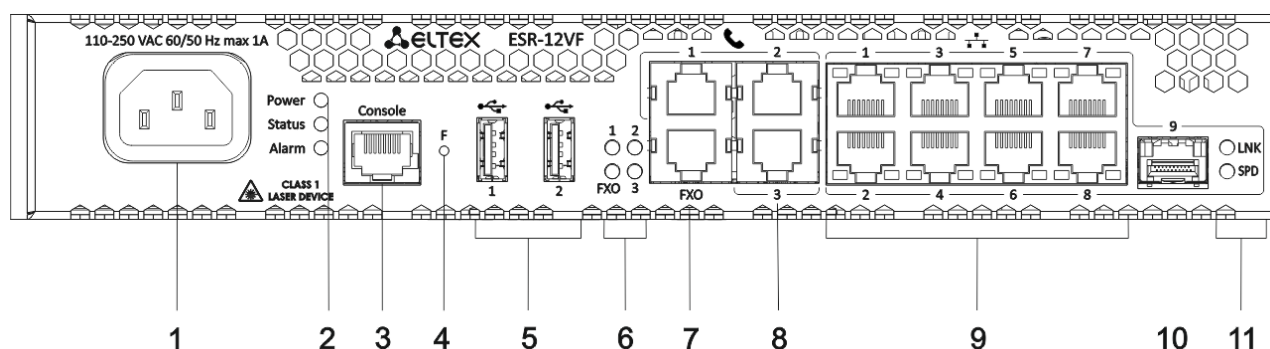


Рисунок 27 – Передняя панель ESR-14VF, ESR-12VF

В таблице 22 приведен перечень разъемов, светодиодных индикаторов и органов управления, расположенных на передней панели устройства ESR-12VF, ESR-14VF.

Таблица 22 – Описание разъемов, индикаторов и органов управления передней панели ESR-12VF, ESR-14VF

№	Элемент передней панели	Описание
1	220V AC	Источник питания.
2	Power	Индикатор питания устройства.
3	Console	Консольный порт RS-232 для локального управления устройством.
4	F	Функциональная кнопка для перезагрузки устройства и сброса к заводским настройкам: при удержании кнопки менее 10 секунд происходит перезагрузка устройства; при удержании кнопки более 10 секунд происходит перезагрузка устройства и сброс к заводским настройкам.
5	USB1, USB2	2 разъема USB для подключения внешних USB-устройств.
6	FXO	Индикатор внешней абонентской линии от ТФОП.
	1,2,3	Индикатор для внутренних абонентских терминалов.
7	FXO	1 разъем FXO для подключения внешней абонентской линии от ТФОП (только для ESR-12VF).
8	FXS 1, FXS 2, FXS 3	3 разъема для внутренних абонентских терминалов (для ESR-12VF).
	FXS 1, FXS 2, FXS 3	4 разъема для внутренних абонентских терминалов (для ESR-14VF).
9	[1 .. 8]	8 портов Gigabit Ethernet 10/100/1000BASE-T (RJ-45).
10	Optical Port	1 порт Gigabit Ethernet-100/1000BASE-X (SFP)
11	1,2	Индикаторы работы оптических интерфейсов

### 2.4.7.2 Задняя панель устройств ESR-14VF, ESR-12VF

Внешний вид задней панели устройства ESR-12VF, ESR-14VF показан на рисунке 28.

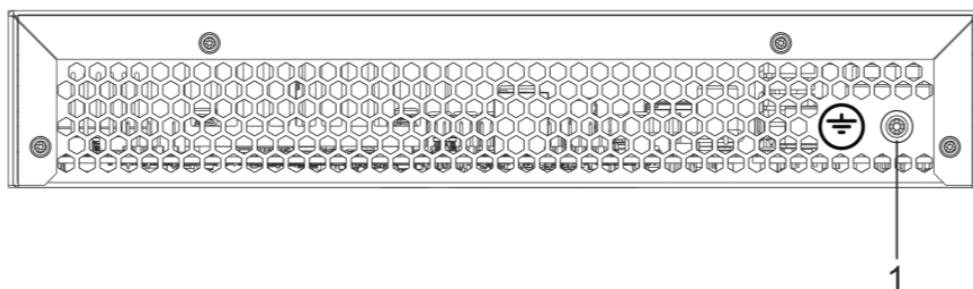


Рисунок 28 – Задняя панель ESR-12VF, ESR-14VF

В таблице 23 приведен перечень разъемов, расположенных на задней панели маршрутизатора.

Таблица 23 – Описание разъемов задней панели маршрутизатора

№	Описание
1	Клемма для заземления устройства.

### 2.4.7.3 Боковые панели устройств ESR-12VF, ESR-14VF

Внешний вид боковых панелей устройства ESR-12VF, ESR-14VF приведен на рисунках 29 и 30.

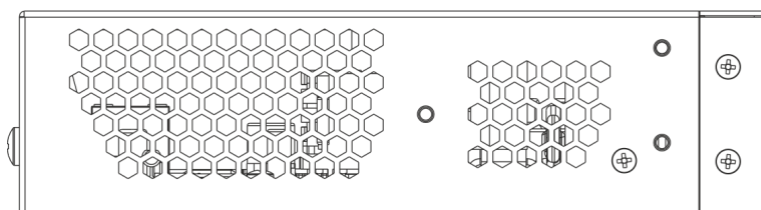


Рисунок 29 – Левая панель ESR-12VF, ESR-14VF

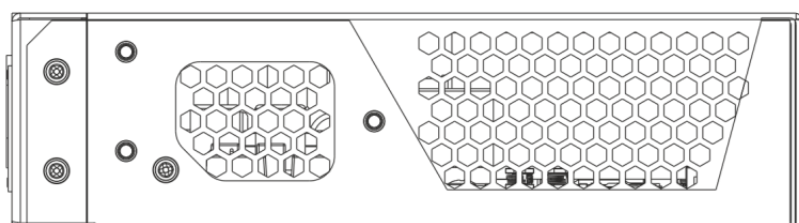


Рисунок 30 – Правая панель ESR-12VF, ESR-14VF

## 2.4.8 Конструктивное исполнение ESR-12V

Устройство выполнено в металлическом корпусе с возможностью установки в 19” конструктив, высота корпуса 1U.

### 2.4.8.1 Передняя панель устройства ESR-12V

Внешний вид передней панели показан на рисунке 31.

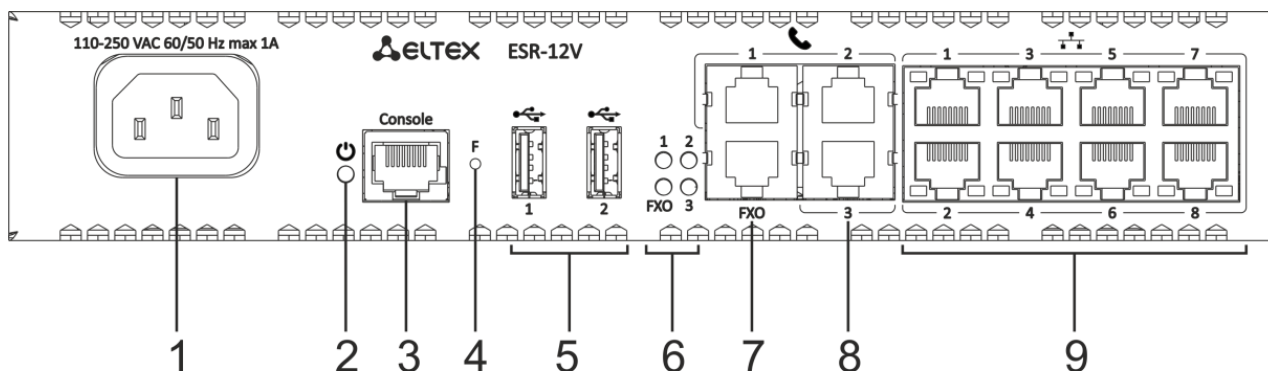


Рисунок 31 – Передняя панель ESR-12V

В таблице 24 приведен перечень разъемов, светодиодных индикаторов и органов управления, расположенных на передней панели устройства ESR-12V.

Таблица 24 – Описание разъемов, индикаторов и органов управления передней панели ESR-12V

№	Элемент передней панели	Описание
1	220V AC	Источник питания.
2	Power	Индикатор питания устройства.
3	Console	Консольный порт RS-232 для локального управления устройством.
4	F	Функциональная кнопка для перезагрузки устройства и сброса к заводским настройкам: при удержании кнопки менее 10 секунд происходит перезагрузка устройства; при удержании кнопки более 10 секунд происходит перезагрузка устройства и сброс к заводским настройкам.
5	USB1, USB2	2 разъема USB для подключения внешних USB-устройств.
6	FXO	Индикатор внешней абонентской линии от ТфОП.
	1,2,3	Индикатор для внутренних абонентских терминалов.
7	FXO	1 разъем FXO для подключения внешней абонентской линии от ТфОП.
8	FXS 1, FXS 2, FXS 3	3 разъема для внутренних абонентских терминалов.
9	[1 .. 8]	8 портов Gigabit Ethernet 10/100/1000BASE-T (RJ-45).



### 2.4.8.2 Задняя панель устройств ESR-12V

Внешний вид задней панели устройства ESR-12V показан на рисунке 32.

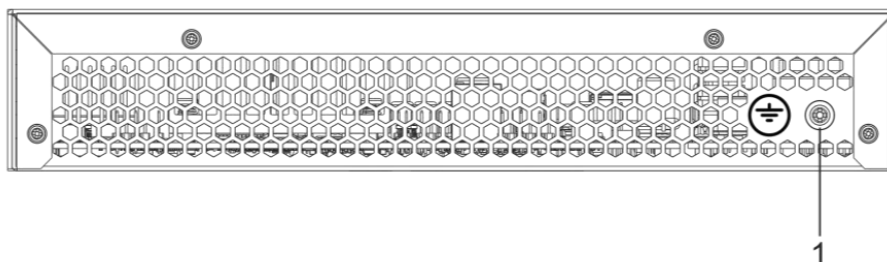


Рисунок 32 – Задняя панель ESR-12V

В таблице 25 приведен перечень разъемов, расположенных на задней панели маршрутизатора.

Таблица 25 – Описание разъемов задней панели маршрутизатора

№	Описание
1	Клемма для заземления устройства.

### 2.4.8.3 Боковые панели устройства ESR-12V

Внешний вид боковых панелей устройства ESR-12V приведен на рисунках 33 и 34.

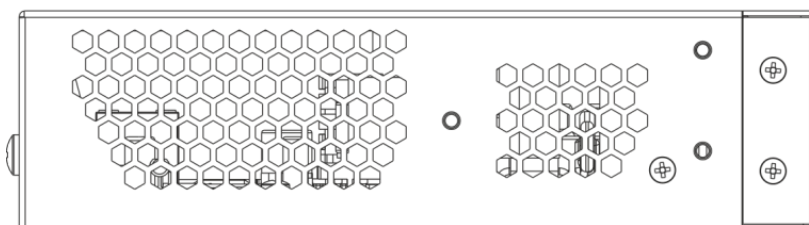


Рисунок 33 – Левая панель ESR-12V

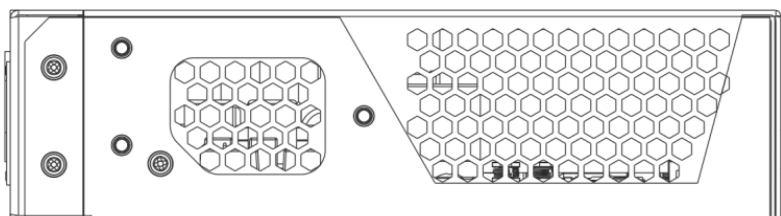


Рисунок 34 – Правая панель ESR-12V

## 2.4.9 Конструктивное исполнение ESR-10

### 2.4.9.1 Задняя панель устройства ESR-10

Внешний вид задней панели устройства показан на рисунке 35.

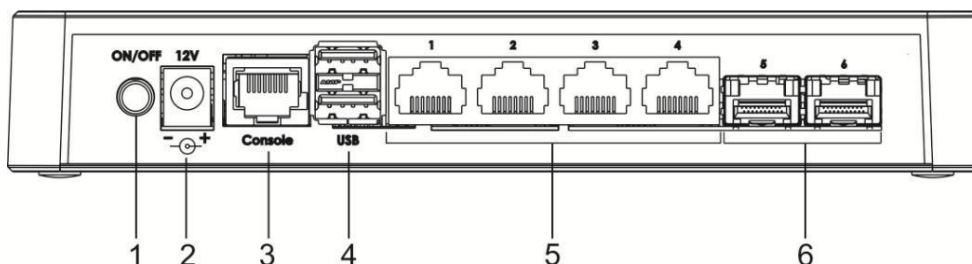


Рисунок 35 – Задняя панель ESR-10

В таблице 26 приведен перечень разъемов, светодиодных индикаторов и органов управления, расположенных на задней панели устройства ESR-10.

Таблица 26 – Описание разъемов, индикаторов и органов управления передней панели ESR-10

№	Элемент передней панели	Описание
1	ON/OFF	Кнопка включения/выключения питания
2	12V DC	Разъем для подключения адаптера питания
3	Console	Консольный порт RS-232 для локального управления устройством
4	USB1, USB2	2 Разъема для подключения внешних USB-устройств
5	[1 .. 4]	4 порта Gigabit Ethernet – 10/100/1000BASE-T (RJ-45)
6	Optical Ports	2 порта Gigabit Ethernet-100/1000BASE-X (SFP)

### 2.4.9.2 Боковые панели устройства ESR-10

Внешний вид боковой панели устройства ESR-10 показан на рисунке 36.

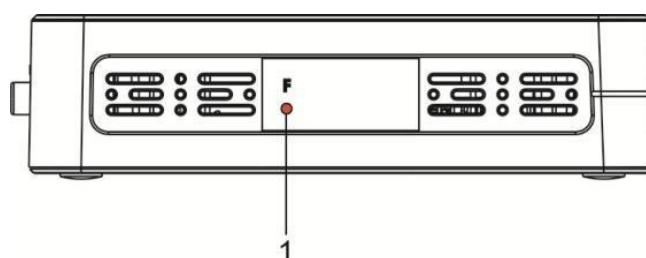


Рисунок 36 – Боковая панель ESR-10

В таблице 27 приведен перечень органов управления, расположенных на правой панели маршрутизатора.

Таблица 27 – Описание разъемов панели маршрутизатора

№	Элемент боковой панели	Описание
1	F	Функциональная кнопка для перезагрузки устройства и сброса к заводским настройкам: <ul style="list-style-type: none"> <li>– при длительности нажатия на кнопку менее 10 секунд происходит перезагрузка устройства;</li> <li>– при длительности нажатия на кнопку более 10 секунд происходит сброс Устройства к заводской конфигурации.</li> </ul>

### 2.4.9.3 Верхняя панель устройство ESR-10

Внешний вид верхней панели устройства ESR-10 показан на рисунке 37.

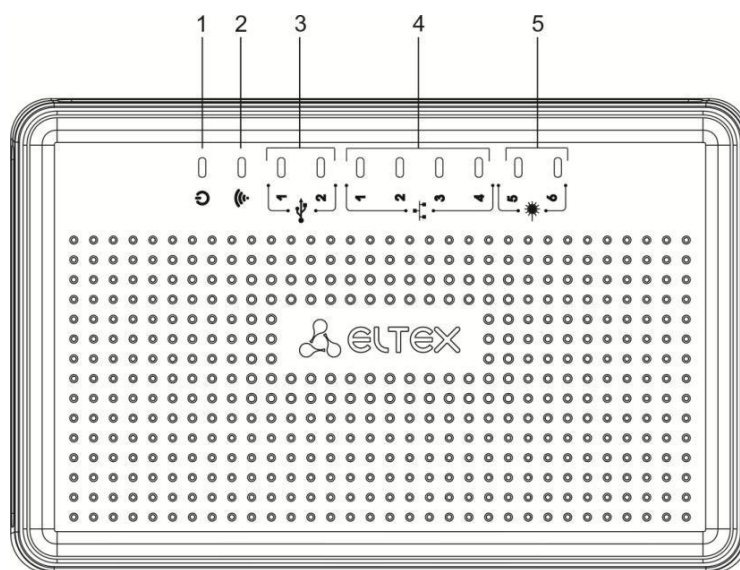


Рисунок 37 – Верхняя панель маршрутизатора ESR-10

В таблице 28 приведен перечень светодиодных индикаторов, расположенных на верхней панели устройства ESR-10.

Таблица 28 – Описание индикаторов верхней панели

№	Элемент верхней панели	Описание
1	Power	Индикатор питания и статуса работы устройства
2	-	Индикатор не используется
3	USB1, USB2	Индикаторы работы внешних USB-устройств
4	[1 .. 4]	Индикаторы работы Ethernet-портов
5	[5 .. 6]	Индикаторы работы оптических интерфейсов

## 2.4.10 Световая индикация

### 2.4.10.1 Световая индикация ESR-1700, ESR-1510, ESR-1500, ESR-1200, ESR-1000

Состояние медных интерфейсов Gigabit Ethernet отображается двумя светодиодными индикаторами – *LINK/ACT* зеленого цвета и *SPEED* янтарного цвета. Расположение индикаторов медных интерфейсов показано на рисунке 38. Состояние SFP-интерфейсов отображается двумя индикаторами RX/ACT и TX/ACT и указано на рисунке 39. Значения световой индикации описаны в таблицах 29 и 30, соответственно.

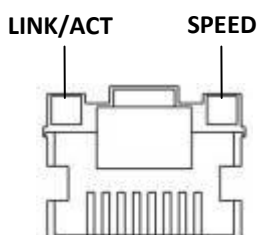


Рисунок 38 – Расположение индикаторов разъема RJ-45

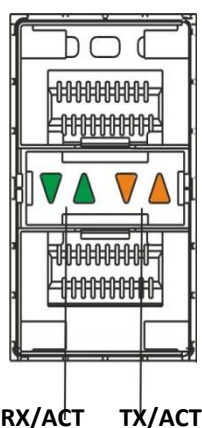


Рисунок 39 – Расположение индикаторов оптических интерфейсов

Таблица 29 – Световая индикация состояния медных интерфейсов

Свечение индикатора SPEED	Свечение индикатора LINK/ACT	Состояние интерфейса Ethernet
Выключен	Выключен	Порт выключен или соединение не установлено.
Выключен	Горит постоянно	Установлено соединение на скорости 10 или 100 Мбит/с.
Горит постоянно	Горит постоянно	Установлено соединение на скорости 1000 Мбит/с.
X	Мигание	Идет передача данных.

Таблица 30 – Световая индикация состояния SFP/SFP+ интерфейсов

Свечение индикатора RX/ACT	Свечение индикатора TX/ACT	Состояние интерфейса Ethernet
Выключен	Выключен	Порт выключен или соединение не

		установлено.
Горит постоянно	Горит постоянно	Соединение установлено.
Мигание	X	Идет прием данных.
X	Мигание	Идет передача данных.

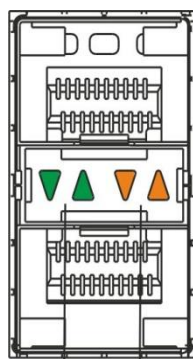
В следующей таблице приведено описание состояний системных индикаторов устройства и их значений.

Таблица 31 – Состояния системных индикаторов

Название индикатора	Функция индикатора	Состояние индикатора	Состояние устройства
<i>Status</i>	Индикатор текущего состояния устройства.	Зеленый	Устройство работает нормально.
		Оранжевый	Устройство находится в состоянии загрузки ПО.
<i>Alarm</i>	Индикатор наличия и уровня аварии устройства.	-	-
<i>VPN</i>	Индикатор наличия активных VPN-сессий.	-	-
<i>Flash</i>	Индикатор активности обмена с накопителем данных: SD-картой или USB Flash.	Оранжевый	Выполнение операций чтения/записи по команде «сору».
<i>Power</i>	Индикатор питания устройства.	Зеленый	Питание устройства в норме. Основной источник питания, если он установлен, работает нормально.
		Оранжевый	Неработоспособность основного источника питания, авария или отсутствие первичной сети.
		Выключен	Отказ внутренних источников питания устройства.
<i>Master</i>	Индикатор работы устройства в failover-режимах.	-	-
<i>Fan</i>	Состояние вентилятора охлаждения.	Выключен	Все вентиляторы исправны.
		Красный	Отказ одного или более вентиляторов. Причиной возникновения аварии может быть неработоспособность хотя бы одного из вентиляторов – остановка или пониженная частота оборотов.
<i>RPS</i>	Режим работы резервного источника питания.	Зеленый	Резервный источник установлен и исправен.
		Выключен	Резервный источник не установлен.
		Красный	Отсутствие первичного питания резервного источника или его неисправность.

#### 2.4.10.2 Световая индикация ESR-200/ESR-100

Состояние медных интерфейсов Gigabit Ethernet и SFP-интерфейсов отображается двумя светодиодными индикаторами – *LINK/ACT* зеленого цвета и *SPEED* янтарного цвета. Расположение индикаторов медных интерфейсов показано на рисунке 38. Состояние SFP-интерфейсов указано на рисунке 40. Значения световой индикации описаны в таблице 32.



LINK/ACT SPEED

Рисунок 40 – Расположение индикаторов оптических интерфейсов

Таблица 32 – Световая индикация состояния медных интерфейсов и SFP-интерфейсов

Свечение индикатора SPEED	Свечение индикатора LINK/ACT	Состояние интерфейса Ethernet
Выключен	Выключен	Порт выключен или соединение не установлено.
Выключен	Горит постоянно	Установлено соединение на скорости 10 или 100 Мбит/с.
Горит постоянно	Горит постоянно	Установлено соединение на скорости 1000 Мбит/с.
X	Мигание	Идет передача данных.

В следующей таблице приведено описание состояний системных индикаторов устройства и их значений.

Таблица 33 – Состояния системных индикаторов

Название индикатора	Функция индикатора	Состояние индикатора	Состояние устройства
Status	Индикатор текущего состояния устройства.	Зеленый	Устройство работает нормально.
		Оранжевый	Устройство находится в состоянии загрузки ПО.
Alarm	Индикатор наличия и уровня аварии устройства <sup>1</sup> .	-	-
Power	Индикатор питания устройства.	Зеленый	Питание устройства в норме. Основной источник питания, если он установлен, работает нормально.
		Оранжевый	Неработоспособность основного источника питания, авария или отсутствие первичной сети.
		Выключен	Отказ внутренних источников питания устройства.
Fan	Состояние вентилятора	Выключен	Все вентиляторы исправны.

<sup>1</sup> Не поддерживается в текущей версии ПО

	охлаждения.	Красный	Отказ одного или более вентиляторов. Причиной возникновения аварии может быть неработоспособность хотя бы одного из вентиляторов – остановка или пониженная частота оборотов.
--	-------------	---------	---

### 2.4.10.3 Световая индикация ESR-21/ESR-20

Состояние медных интерфейсов Gigabit Ethernet отображается двумя светодиодными индикаторами – LINK/ACT зеленого цвета и SPEED янтарного цвета.

Таблица 34 – Световая индикация состояния медных интерфейсов и SFP-интерфейсов

Свечение индикатора SPEED	Свечение индикатора LINK/ACT	Состояние интерфейса Ethernet
Выключен	Выключен	Порт выключен или соединение не установлено.
Выключен	Горит постоянно	Установлено соединение на скорости 10 или 100Мбит/с.
Горит постоянно	Горит постоянно	Установлено соединение на скорости 1000Мбит/с.
X	Мигание	Идет передача данных.

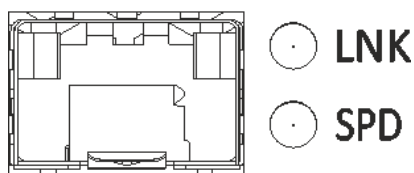


Рисунок 41 – Расположение индикаторов разъема SFP

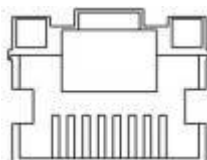


Рисунок 42 – Расположение индикаторов разъема RJ-45

В следующей таблице приведено описание состояний системных индикаторов устройства и их значений.

Таблица 35 – Состояния системных индикаторов

Название индикатора	Функция индикатора	Состояние индикатора	Состояние устройства
Power	Индикатор питания устройства.	Зеленый	Питание устройства в норме. Источник питания работает нормально, основное ПО прогружено.
		Красный	Не прогружено основное ПО.
		Выключен	Отказ внутренних источников питания устройства.

<i>Status</i>	Индикатор текущего состояния устройства.	Зеленый	Устройство работает нормально.
		Оранжевый	Устройство находится в состоянии загрузки ПО.
<i>Alarm</i>	Индикатор наличия и уровня аварии устройства.	-	-
<i>HA</i>	Индикатор работы в режиме HA (не используется в текущей версии)	-	-

#### 2.4.10.4 Световая индикация ESR-12V(F)

Состояние медных интерфейсов Gigabit Ethernet отображается двумя светодиодными индикаторами – LINK/ACT зеленого цвета и SPEED янтарного цвета.

Таблица 36 – Световая индикация состояния медных интерфейсов и SFP-интерфейсов

Свечение индикатора SPEED	Свечение индикатора LINK/ACT	Состояние интерфейса Ethernet
Выключен	Выключен	Порт выключен или соединение не установлено
Выключен	Горит постоянно	Установлено соединение на скорости 10 или 100Мбит/с
Горит постоянно	Горит постоянно	Установлено соединение на скорости 1000Мбит/с
X	Мигание	Идет передача данных

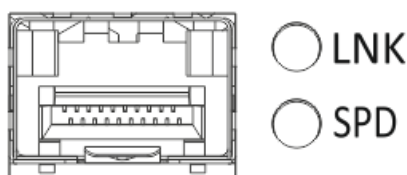


Рисунок 43 – Расположение индикаторов разъема SFP (только для ESR-12VF, ESR-14VF)

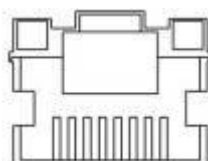


Рисунок 44 – Расположение индикаторов разъема RJ-45

В следующей таблице приведено описание состояний системных индикаторов устройства и их значений.

Таблица 37 – Состояния системных индикаторов

Название индикатора	Функция индикатора	Состояние индикатора	Состояние устройства
<i>Power</i>	Индикатор питания устройства.	Зеленый	Питание устройства в норме. Источник питания работает нормально, основное ПО прогружено.
		Красный	Не прогружено основное ПО



		Выключен	Отказ внутренних источников питания устройства.
--	--	----------	---

#### 2.4.10.5 Световая индикация ESR-10

Состояние медных интерфейсов Gigabit Ethernet отображается светодиодным индикатором SPEED янтарного цвета.

Таблица 38 – Световая индикация состояния медных интерфейсов

Свечение индикатора SPEED	Состояние интерфейса Ethernet
Выключен	Порт выключен или соединение не установлено
Горит постоянно	Установлено соединение на скорости 1000Мбит/с
Мигание	Идет передача данных

## 2.5 Комплект поставки

В базовый комплект поставки ESR-10 входят:

- маршрутизатор ESR-10;
- внешний блок питания 12В;
- документация.

В базовый комплект поставки ESR-12V входят:

- маршрутизатор ESR-12V;
- кабель питания;
- комплект для крепления устройства в стойку 19”;
- документация.

В базовый комплект поставки ESR-12VF входят:

- маршрутизатор ESR-12VF;
- кабель питания;
- комплект для крепления устройства в стойку 19”;
- документация.

В базовый комплект поставки ESR-14VF входят:

- маршрутизатор ESR-14VF;
- кабель питания;
- комплект для крепления устройства в стойку 19”;
- документация.

В базовый комплект поставки ESR-20 входят:

- маршрутизатор ESR-20;
- кабель питания;
- комплект для крепления устройства в стойку 19”;
- документация.

В базовый комплект поставки ESR-21 входят:

- маршрутизатор ESR-21;

- кабель питания;
- комплект для крепления устройства в стойку 19”;
- документация.

В базовый комплект поставки ESR-100 входят:

- маршрутизатор ESR-100;
- кабель питания;
- комплект для крепления устройства в стойку 19”;
- документация.

В базовый комплект поставки ESR-200 входят:

- маршрутизатор ESR-200;
- кабель питания;
- комплект для крепления устройства в стойку 19”;
- документация.

В базовый комплект поставки ESR-1000 входят:

- маршрутизатор ESR-1000;
- комплект для крепления устройства в стойку 19”;
- документация.

В базовый комплект поставки ESR-1200 входят:

- маршрутизатор ESR-1200;
- комплект для крепления устройства в стойку 19”;
- документация.

В базовый комплект поставки ESR-1500 входят:

- маршрутизатор ESR-1500;
- комплект для крепления устройства в стойку 19”;
- документация.

В базовый комплект поставки ESR-1510 входят:

- маршрутизатор ESR-1510;
- комплект для крепления устройства в стойку 19”;
- документация.

В базовый комплект поставки ESR-1700 входят:

- маршрутизатор ESR-1700;
- комплект для крепления устройства в стойку 19”;
- документация.



**По заказу покупателя для ESR-1000, ESR-1200 в комплект поставки может быть включен модуль питания (PM160-220/12 или PM100-48/12).**

**По заказу покупателя для ESR-1500, ESR-1510 в комплект поставки может быть включен модуль питания (PM160-220/12).**

**По заказу покупателя для ESR-1700 в комплект поставки может быть включен модуль питания (PM350-220/12 или PM350-48/12).**



По заказу покупателя в комплект поставки могут быть включены SFP/SFP+-трансиверы.

### 3 УСТАНОВКА И ПОДКЛЮЧЕНИЕ

В данном разделе описаны процедуры установки устройства в стойку и подключения к питающей сети.

#### 3.1 Крепление кронштейнов

В комплект поставки устройства входят кронштейны для установки в стойку и винты для крепления кронштейнов к корпусу устройства. Для установки кронштейнов:

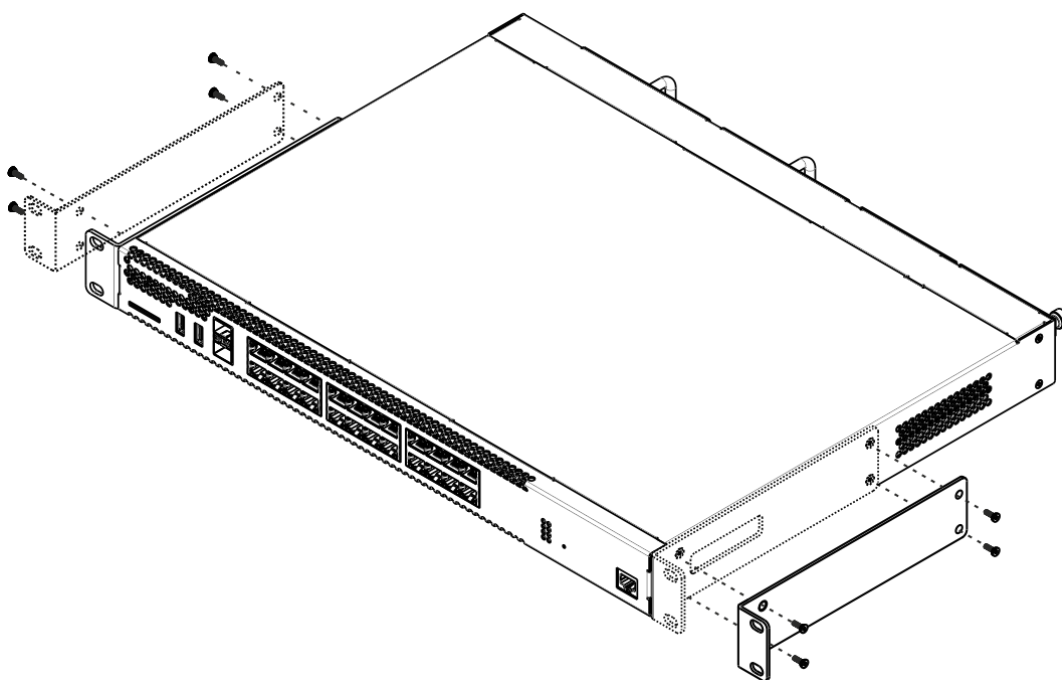


Рисунок 45 – Крепление кронштейнов

1. Совместите четыре отверстия для винтов на кронштейне с такими же отверстиями на боковой панели устройства.
2. С помощью отвертки прикрепите кронштейн винтами к корпусу.
3. Повторите действия 1, 2 для второго кронштейна.

### 3.2 Установка устройства в стойку

Для установки устройства в стойку:

1. Приложите устройство к вертикальным направляющим стойки.
2. Совместите отверстия кронштейнов с отверстиями на направляющих стойки. Используйте отверстия в направляющих на одном уровне с обеих сторон стойки для того, чтобы устройство располагалось горизонтально.
3. С помощью отвертки прикрепите маршрутизатор к стойке винтами.

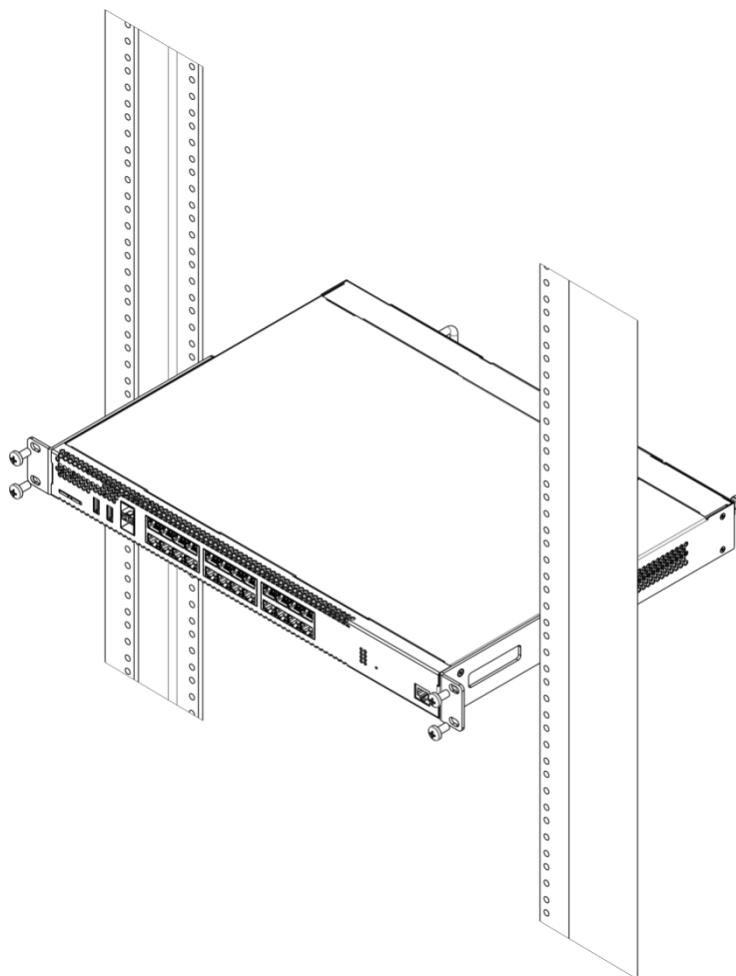


Рисунок 46 – Установка устройства в стойку



**Вентиляция устройства организована по схеме фронт-тыл. На передней и боковых панелях устройства расположены вентиляционные отверстия, с задней стороны устройства расположены вентиляционные модули. Не закрывайте входные и выходные вентиляционные отверстия посторонними предметами во избежание перегрева компонентов устройства и нарушения его работы.**

### 3.3 Установка модулей питания ESR-1000, ESR-1200, ESR-1500, ESR-1510, ESR-1700

Маршрутизаторы ESR-1000/1200/1500/1510/1700 могут работать с одним или двумя модулями питания. Установка второго модуля питания необходима в случае использования устройства в условиях, требующих повышенной надежности.

Места для установки модулей питания с электрической точки зрения равноценны. С точки зрения использования устройства, модуль питания, находящийся ближе к краю, считается основным, ближе к центру – резервным. Модули питания могут устанавливаться и извлекаться без выключения устройства. При установке или извлечении дополнительного модуля питания маршрутизатор продолжает работу без перезапуска.

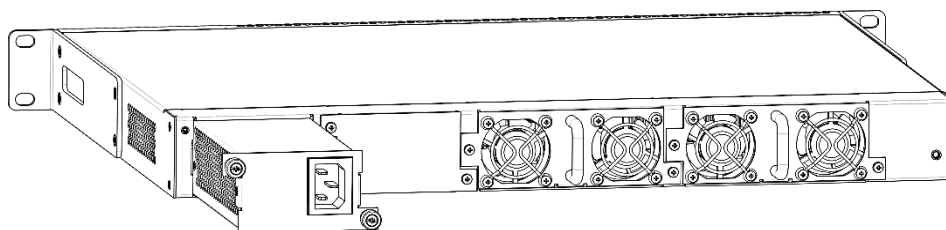


Рисунок 47 – Установка модулей питания

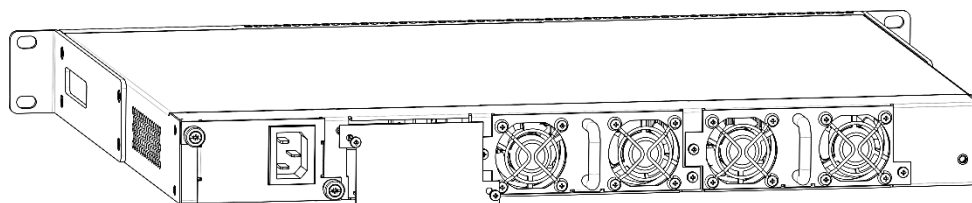


Рисунок 48 – Установка заглушки



**Индикация аварии модуля питания может быть вызвана не только отказом модуля, но и отсутствием первичного питания.**

Состояние модулей питания может быть проверено по индикации на передней панели маршрутизатора (см. раздел 2.4.10) или по диагностике, доступной через интерфейсы управления маршрутизатором.

### 3.4 Подключение питающей сети

1. Прежде, чем к устройству будет подключена питающая сеть, необходимо заземлить корпус устройства. Заземление необходимо выполнять изолированным многожильным проводом. Устройство заземления и сечение заземляющего провода должны соответствовать требованиями Правил устройства электроустановок (ПУЭ).
2. Если предполагается подключение компьютера или иного оборудования к консольному порту маршрутизатора, это оборудование также должно быть надежно заземлено.
3. Подключите к устройству кабель питания. В зависимости от комплектации устройства, питание может осуществляться от сети переменного тока либо от сети постоянного тока. При подключении сети переменного тока следует использовать кабель,

входящий в комплект устройства. Для подключения к сети постоянного тока используйте провод сечением не менее 1 мм<sup>2</sup>.

4. Включите питание устройства и убедитесь в отсутствии аварий по состоянию индикаторов на передней панели.

### 3.5 Установка и удаление SFP-трансиверов



Установка оптических модулей может производиться как при выключенном, так и при включенном устройстве.

#### 3.5.1 Установка трансивера

1. Вставьте верхний SFP-модуль в слот открытой частью разъема вниз, а нижний SFP-модуль – открытой частью разъема вверх.

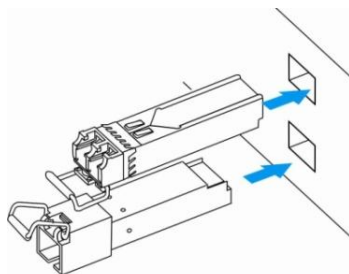


Рисунок 49 – Установка SFP-трансиверов

2. Надавите на модуль по направлению внутрь корпуса устройства до появления характерного щелчка фиксации модуля.

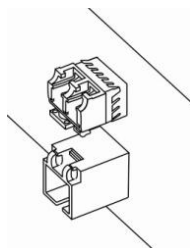


Рисунок 50 – Установленные SFP-трансиверы

#### 3.5.2 Удаление трансивера

1. Откиньте рукоятку модуля, это приведет к разблокированию удерживающей защелки.

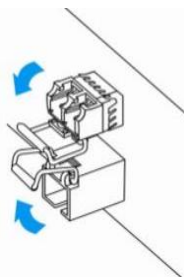


Рисунок 51 – Открытие защелки SFP-трансиверов

2. Извлеките модуль из слота.

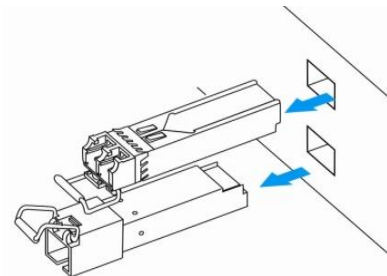


Рисунок 52 – Извлечение SFP-трансиверов



## 4 ИНТЕРФЕЙСЫ УПРАВЛЕНИЯ

Настройка и мониторинг устройства могут осуществляться через различные интерфейсы управления.

Для доступа к устройству может использоваться сетевое подключение по протоколам Telnet и SSH или прямое подключение через консольный порт, соответствующий спецификации RS-232. При доступе по протоколам Telnet, SSH и при подключении через консольный порт для управления устройством используется интерфейс командной строки.



**Заводская конфигурация содержит описание доверенной зоны trusted и IP-адрес для доступа к управлению устройством – 192.168.1.1/24.**

**В доверенную зону входят интерфейсы:**

**для ESR-10: GigabitEthernet 1/0/2-6;**

**для ESR-12V(F), ESR-14VF: GigabitEthernet 1/0/2-8;**

**для ESR-20: GigabitEthernet 1/0/2-4;**

**для ESR-21: GigabitEthernet 1/0/2-12;**

**для ESR-100: GigabitEthernet 1/0/2-4;**

**для ESR-200: GigabitEthernet 1/0/2-8;**

**для ESR-1000: GigabitEthernet 1/0/2-24;**

**для ESR-1200: GigabitEthernet 1/0/2-16, TengigabitEthernet 1/0/3-8.**

**для ESR-1500, ESR-1510: GigabitEthernet 1/0/2-8, TengigabitEthernet 1/0/2-4;**

**для ESR-1700: GigabitEthernet 1/0/2-4, TengigabitEthernet 1/0/3-12.**

**В заводской конфигурации по умолчанию создан пользователь «admin» с паролем «password».**

При использовании любого из перечисленных интерфейсов управления действуют единые принципы работы с конфигурацией. Должна соблюдаться определенная, описанная здесь, последовательность изменения и применения конфигурации, позволяющая защитить устройство от некорректного конфигурирования.

### 4.1 Интерфейс командной строки (CLI)

Интерфейс командной строки (Command Line Interface, CLI) – интерфейс, предназначенный для управления, просмотра состояния и мониторинга устройства. Для работы потребуется любая установленная на ПК программа, поддерживающая работу по протоколу Telnet, SSH или прямое подключение через консольный порт (например, HyperTerminal).

Интерфейс командной строки обеспечивает авторизацию пользователей и ограничивает их доступ к командам на основании уровня доступа, заданного администратором.

В системе может быть создано необходимое количество пользователей, права доступа задаются индивидуально для каждого из них.


Для обеспечения безопасности командного интерфейса, все команды разделены на две категории – привилегированные и непривилегированные. К привилегированным в основном относятся команды конфигурирования. К непривилегированным – команды мониторинга.

Система позволяет нескольким пользователям одновременно подключаться к устройству.

## 4.2 Типы и порядок именования интерфейсов маршрутизатора

При работе маршрутизатора используются сетевые интерфейсы различного типа и назначения. Система именования позволяет однозначно адресовать интерфейсы по их функциональному назначению и местоположению в системе. Далее в таблице приведен перечень типов интерфейсов.

Таблица 39 – Типы и порядок именования интерфейсов маршрутизатора

Тип интерфейса	Обозначение
Физические интерфейсы	Обозначение физического интерфейса включает в себя его тип и идентификатор. Идентификатор физических интерфейсов имеет вид <b>&lt;UNIT&gt;/&lt;SLOT&gt;/&lt;PORT&gt;</b> , где: - <UNIT> – номер устройства в группе устройств, - <SLOT> – номер модуля в составе устройства или 0 при отсутствии деления устройства на модули, - <PORT> – порядковый номер порта.
Порты 1Гбит/с	gigabitethernet <UNIT>/<SLOT>/<PORT> Пример обозначения: gigabitethernet 1/0/12 Примечание: Допускается использовать сокращенное наименование, например gi1/0/12.
Порты 10Гбит/с	tengigabitethernet <UNIT>/<SLOT>/<PORT> Пример обозначения: tengigabitethernet 1/0/2 Примечание: Допускается использовать сокращенное наименование, например te1/0/2.
Группы агрегации каналов	Обозначение группы агрегации каналов включает в себя его тип и порядковый номер интерфейса: port-channel <CHANNEL_ID> Пример обозначения: port-channel 6  <b>Допускается использовать сокращенное наименование, например, po1.</b>
Субинтерфейсы	Обозначение субинтерфейса образуется из обозначения базового интерфейса и идентификатора (VLAN) субинтерфейса, разделенных точкой. Примеры обозначений: gigabitethernet 1/0/12.100 tengigabitethernet 1/0/2.123 port-channel 1.6 Примечание: Идентификатор субинтерфейса может принимать значения [1..4094].
Q-in-Q интерфейсы	Обозначение Q-in-Q интерфейса образуется из обозначения базового интерфейса, идентификатора сервисного VLAN и идентификатора пользовательского VLAN, разделенных точкой. Примеры обозначений: gigabitethernet 1/0/12.100.10 tengigabitethernet 1/0/2.45.12 port-channel 1.6.34 Примечание: Идентификатор сервисного и пользовательского VLAN может принимать значения [1..4094].
E1-интерфейсы	Обозначение E1-интерфейса включает в себя его тип и

	идентификатор. Идентификатор E1-интерфейсов имеет вид <b>&lt;UNIT&gt;/&lt;SLOT&gt;/&lt;STREAM&gt;</b> , где - <UNIT> – номер устройства в группе устройств, - <SLOT> – номер E1-модуля в составе устройства, - <STREAM> – порядковый номер E1-потока. Пример обозначения: e1 1/0/1
Группы агрегации E1-каналов	Обозначение группы агрегации E1-каналов включает в себя его тип и порядковый номер интерфейса: multilink <CHANNEL_ID> Пример обозначения: multilink <CHANNEL_ID>
Логические интерфейсы	Обозначение логического интерфейса является порядковым номером интерфейса: Примеры обозначений: loopback 4 bridge 60 service-port 1



1. Количество интерфейсов каждого типа зависит от модели маршрутизатора.
2. Текущая версия ПО не поддерживает стекирование устройств. Номер устройства в группе устройств unit может принимать только значение 1.
3. Некоторые команды поддерживают одновременную работу с группой интерфейсов. Для указания группы интерфейсов может быть использовано перечисление через запятую или указание диапазона идентификаторов через дефис «-».

Примеры указания групп интерфейсов:

`interface gigabitethernet 1/0/1, gigabitethernet 1/0/5`

`interface tengigabitethernet 1/0/1-2`

`interface gi1/0/1-3,gi1/0/7,te1/0/1`

### 4.3 Типы и порядок именования туннелей маршрутизатора

При работе маршрутизатора используются сетевые туннели различного типа и назначения. Система именования позволяет однозначно адресовать туннели по их функциональному назначению. Далее в таблице приведен перечень типов туннелей.

Таблица 40 – Типы и порядок именования туннелей маршрутизатора

Тип туннеля	Обозначение
L2TPv3-туннель	Обозначение L2TPv3-туннеля состоит из обозначения типа и порядкового номера туннеля: l2tpv3 <L2TPV3_ID> Пример обозначения: l2tpv3 1
GRE-туннель	Обозначение GRE-туннеля состоит из обозначения типа и порядкового номера туннеля: gre <GRE_ID> Пример обозначения: gre 1
SoftGRE-туннель	Обозначение SoftGRE-туннеля состоит из обозначения типа, порядкового номера туннеля и, опционально, VLAN ID виртуального интерфейса: softgre <GRE_ID>[.<VLAN>] Примеры обозначения: softgre 1, softgre 1.10
IPv4-over-IPv4-туннель	Обозначение IPv4-over-IPv4-туннеля состоит из обозначения типа и

	порядкового номера туннеля: ip4ip4 <IPIP_ID> Пример обозначения: ip4ip4 1
IPsec-туннель	Обозначение виртуального IPsec туннеля состоит из обозначения типа и порядкового номера туннеля: vti <VTI_ID> Пример обозначения: vti 1
Логический туннель (туннель между VRF)	Обозначение логического туннеля состоит из обозначения типа и порядкового номера туннеля: lt <LT_ID> Пример обозначения: lt 1



**Количество туннелей каждого типа зависит от модели и ПО маршрутизатора.**

## 5 НАЧАЛЬНАЯ НАСТРОЙКА МАРШРУТИЗАТОРА

### 5.1 Заводская конфигурация маршрутизатора ESR

При отгрузке устройства потребителю на устройство загружена заводская конфигурация, которая включает минимально необходимые базовые настройки. Заводская конфигурация позволяет использовать маршрутизатор в качестве шлюза с функцией SNAT без необходимости применять дополнительные настройки. Кроме того, заводская конфигурация содержит настройки, позволяющие получить сетевой доступ к устройству для выполнения расширенного конфигурирования.

#### 5.1.1 Описание заводской конфигурации

Для подключения к сетям в конфигурации описаны 2 зоны безопасности с наименованиями «Trusted» для локальной сети и «Untrusted» для публичной сети. Все интерфейсы разделены между двух зон безопасности:

**1. Зона «Untrusted»** предназначена для подключения к публичной сети (WAN). В этой зоне открыты порты DHCP-протокола для получения динамического IP-адреса от провайдера. Все входящие соединения из данной зоны на маршрутизатор запрещены.

В данную зону безопасности входят интерфейсы:

для ESR-10/12V: GigabitEthernet 1/0/1

для ESR-12VF/ESR-14VF: GigabitEthernet 1/0/1; GigabitEthernet 1/0/9

для ESR-20: GigabitEthernet 1/0/1

для ESR-21: GigabitEthernet 1/0/1;

для ESR-100/200: GigabitEthernet 1/0/1;

для ESR-1000/1500/1510: GigabitEthernet 1/0/1, TengigabitEthernet 1/0/1-2;

для ESR-1200/1700: GigabitEthernet 1/0/1, TengigabitEthernet 1/0/1, TengigabitEthernet 1/0/2.

Интерфейсы зоны объединены в один L2-сегмент через сетевой мост *Bridge 2*.

**2. Зона «Trusted»** предназначена для подключения к локальной сети (LAN). В этой зоне открыты порты протоколов Telnet и SSH для удаленного доступа, ICMP-протокола для проверки доступности маршрутизатора, DHCP-протокола для получения клиентами IP-адресов от маршрутизатора. Исходящие соединения из данной зоны в зону «Untrusted» разрешены.

В данную зону безопасности входят интерфейсы:

для ESR-10: GigabitEthernet 1/0/2-6;

для ESR-12V(F)/ESR-14VF: GigabitEthernet 1/0/2-8;

для ESR-20: GigabitEthernet 1/0/2-4;

для ESR-21: GigabitEthernet 1/0/2-12;

для ESR-100: GigabitEthernet 1/0/2-4;

для ESR-200: GigabitEthernet 1/0/2-8;

для ESR-1000: GigabitEthernet 1/0/2-24;

для ESR-1200: GigabitEthernet 1/0/2-16, TengigabitEthernet 1/0/3-8;

для ESR-1500/1510: GigabitEthernet 1/0/2-8, TengigabitEthernet 1/0/3-4;

для ESR-1700: GigabitEthernet 1/0/2-4, TengigabitEthernet 1/0/3-12.

Интерфейсы зоны объединены в один L2-сегмент через сетевой мост *Bridge 1*.

На интерфейсе *Bridge 2* включен DHCP-клиент для получения динамического IP-адреса от провайдера. На интерфейсе *Bridge 1* сконфигурирован статический IP-адрес 192.168.1.1/24. Созданный IP-интерфейс выступает в качестве шлюза для клиентов локальной сети. Для клиентов локальной сети настроен DHCP пул адресов 192.168.1.2-192.168.1.254 с маской 255.255.255.0. Для получения клиентами локальной сети доступа к Internet на маршрутизаторе включен сервис Source NAT.

Политики зон безопасности настроены следующим образом:

Таблица 41 – Описание политик зон безопасности

Зона, из которой идет трафик	Зона, в которую идет трафик	Тип трафика	Действие
Trusted	Untrusted	TCP, UDP, ICMP	разрешен
Trusted	Trusted	TCP, UDP, ICMP	разрешен
Trusted	self	TCP/23(Telnet), TCP/22(SSH), ICMP, UDP/67(DHCP Server), UDP/123(NTP)	разрешен
Untrusted	self	UDP/68(DHCP Client)	разрешен



Для обеспечения возможности конфигурирования устройства при первом включении в конфигурации маршрутизатора создана учётная запись администратора 'admin'. Пользователю будет предложено изменить пароль администратора при начальном конфигурировании маршрутизатора.



Для сетевого доступа к управлению маршрутизатором при первом включении в конфигурации задан статический IP-адрес на интерфейсе *Bridge 1* – 192.168.1.1/24.

## 5.2 Подключение и конфигурирование маршрутизатора

Маршрутизаторы серии ESR предназначены для выполнения функций пограничного шлюза и обеспечения безопасности сети пользователя при подключении ее к публичным сетям передачи данных.

Базовая настройка маршрутизатора должна включать:

- назначение IP-адресов (статических или динамических) интерфейсам, участвующим в маршрутизации данных;
- создание зон безопасности и распределение интерфейсов по зонам;
- создание политик, регулирующих прохождение данных между зонами;
- настройка сервисов, сопутствующих маршрутизации данных (NAT, Firewall и прочие).

Расширенные настройки зависят от требований конкретной схемы применения устройства и легко могут быть добавлены или изменены с помощью имеющихся интерфейсов управления.

## 5.2.1 Подключение к маршрутизатору

Предусмотрены следующие способы подключения к устройству:

### 5.2.1.1 Подключение по локальной сети Ethernet



**При первоначальном старте маршрутизатор загружается с заводской конфигурацией. Описание заводской конфигурации приведено в разделе 5.1 Заводская конфигурация маршрутизатора данного руководства.**

Подключите сетевой кабель передачи данных (патч-корд) к любому порту, входящему в зону «**Trusted**», и к компьютеру, предназначенному для управления.

В заводской конфигурации маршрутизатора активирован DHCP-сервер с пулом IP-адресов в подсети **192.168.1.0/24**.

При подключении сетевого интерфейса управляющего компьютера он должен получить сетевой адрес от сервера.

Если IP-адрес не получен по какой-либо причине, то следует назначить адрес интерфейса вручную, используя любой адрес, кроме 192.168.1.1, в подсети 192.168.1.0/24.

### 5.2.1.2 Подключение через консольный порт RS-232

При помощи кабеля RJ-45/DBF9, который входит в комплект поставки устройства, соедините порт «**Console**» маршрутизатора с портом RS-232 компьютера.

Запустите терминальную программу (например, HyperTerminal или Minicom) и создайте новое подключение. Должен быть использован режим эмуляции терминала VT100.

Выполните следующие настройки интерфейса RS-232:

Скорость: 115200 бит/с  
 Биты данных: 8 бит  
 Четность: нет  
 Стоповые биты: 1  
 Управление потоком: нет

## 5.2.2 Применение изменения конфигурации

Любые изменения, внесенные в конфигурацию, вступят в действие только после применения команды:

```
esr# commit
Configuration has been successfully committed
```

После применения данной команды запускается таймер "отката" конфигурации. Для остановки таймера и механизма "отката" используется команда:

```
esr# confirm
```

Configuration has been successfully confirmed

Значение таймера "отката" по умолчанию – 600 секунд. Для изменения данного таймера используется команда:

```
esr(config)# system config-confirm timeout <TIME>
```

<TIME> – интервал времени ожидания подтверждения конфигурации, принимает значение в секундах [120..86400].

### 5.2.3 Базовая настройка маршрутизатора

Процедура настройки маршрутизатора при первом включении состоит из следующих этапов:

- Изменение пароля пользователя «admin».
- Создание новых пользователей.
- Назначение имени устройства (Hostname).
- Установка параметров подключения к публичной сети в соответствии с требованиями провайдера.
- Настройка удаленного доступа к маршрутизатору.
- Применение базовых настроек.

#### 5.2.3.1 Изменение пароля пользователя «admin»

Для защищенного входа в систему необходимо сменить пароль привилегированного пользователя «admin».



**Учетная запись techsupport необходима для удаленного обслуживания сервисным центром;**

**Учетная запись remote – аутентификация RADIUS, TACACS+, LDAP;**

**Удалить пользователей admin, techsupport, remote нельзя. Можно только сменить пароль и уровень привилегий.**

Имя пользователя и пароль вводится при входе в систему во время сеансов администрирования устройства.

Для изменения пароля пользователя «admin» используются следующие команды:

```
esr# configure
esr(config)# username admin
esr(config-user)# password <new-password>
esr(config-user)# exit
```

#### 5.2.3.2 Создание новых пользователей

Для создания нового пользователя системы или настройки любого из параметров – имени пользователя, пароля, уровня привилегий, – используются команды:

```
esr(config)# username <name>
esr(config-user)# password <password>
esr(config-user)# privilege <privilege>
esr(config-user)# exit
```





Уровни привилегий 1-9 разрешают доступ к устройству и просмотр его оперативного состояния, но запрещают настройку. Уровни привилегий 10-14 разрешают как доступ, так и настройку большей части функций устройства. Уровень привилегий 15 разрешает как доступ, так и настройку всех функций устройства.

Пример команд для создания пользователя «fedor» с паролем «12345678» и уровнем привилегий 15 и создания пользователя «ivan» с паролем «password» и уровнем привилегий 1:

```
esr# configure
esr(config)# username fedor
esr(config-user)# password 12345678
esr(config-user)# privilege 15
esr(config-user)# exit
esr(config)# username ivan
esr(config-user)# password password
esr(config-user)# privilege 1
esr(config-user)# exit
```

### 5.2.3.3 Назначение имени устройства

Для назначения имени устройства используются следующие команды:

```
esr# configure
esr(config)# hostname <new-name>
```

После применения конфигурации приглашение командной строки изменится на значение, заданное параметром <new-name>.

### 5.2.3.4 Настройка параметров публичной сети

Для настройки сетевого интерфейса маршрутизатора в публичной сети необходимо назначить устройству параметры, определённые провайдером сети – IP-адрес, маска подсети и адрес шлюза по умолчанию.

Пример команд настройки статического IP-адреса для субинтерфейса **GigabitEthernet 1/0/2.150** для доступа к маршрутизатору через **VLAN 150**.

Параметры интерфейса:

- IP-адрес – 192.168.16.144;
- Маска подсети – 255.255.255.0;
- IP-адрес шлюза по умолчанию – 192.168.16.1.

```
esr# configure
esr(config)# interface gigabitethernet 1/0/2.150
esr(config-subif)# ip address 192.168.16.144/24
esr(config-subif)# exit
esr(config)# ip route 0.0.0.0/0 192.168.16.1
```

Для того чтобы убедиться, что адрес был назначен интерфейсу, после применения конфигурации введите следующую команду:

```
esr# show ip interfaces
```

IP address	Interface	Type
------------	-----------	------

```
-----
192.168.16.144/24      gigabitethernet 1/0/2.150      static
```

Провайдер может использовать динамически назначаемые адреса в своей сети. Для получения IP-адреса может использоваться протокол DHCP, если в сети присутствует сервер DHCP.

Пример настройки, предназначенной для получения динамического IP-адреса от DHCP-сервера на интерфейсе **GigabitEthernet 1/0/10**:

```
esr# configure
esr(config)# interface gigabitethernet 1/0/10
esr(config-if)# ip address dhcp
esr(config-if)# exit
```

Для того чтобы убедиться, что адрес был назначен интерфейсу, введите следующую команду после применения конфигурации:

```
esr# show ip interfaces
```

IP address	Interface	Type
-----	-----	-----
192.168.11.5/25	gigabitethernet 1/0/10	DHCP

### 5.2.3.5 *Настройка удаленного доступа к маршрутизатору*

В заводской конфигурации разрешен удаленный доступ к маршрутизатору по протоколам Telnet или SSH из зоны **«trusted»**. Для того чтобы разрешить удаленный доступ к маршрутизатору из других зон, например, из публичной сети, необходимо создать соответствующие правила в firewall.

При конфигурировании доступа к маршрутизатору правила создаются для пары зон:

- **source-zone** – зона, из которой будет осуществляться удаленный доступ;
- **self** – зона, в которой находится интерфейс управления маршрутизатором.

Для создания разрешающего правила используются следующие команды:

```
esr# configure
esr(config)# security zone-pair <source-zone> self
esr(config-zone-pair)# rule <number>
esr(config-zone-rule)# action permit
esr(config-zone-rule)# match protocol tcp
esr(config-zone-rule)# match source-address <network object-group>
esr(config-zone-rule)# match destination-address <network object-group>
esr(config-zone-rule)# match destination-port <service object-group>
esr(config-zone-rule)# enable
esr(config-zone-rule)# exit
esr(config-zone-pair)# exit
```

Пример команд для разрешения пользователям из зоны **«untrusted»** с IP-адресами **132.16.0.5-132.16.0.10** подключаться к маршрутизатору с IP-адресом **40.13.1.22** по протоколу SSH:

```
esr# configure
esr(config)# object-group network clients
esr(config-addr-set)# ip address-range 132.16.0.5-132.16.0.10
esr(config-addr-set)# exit
esr(config)# object-group network gateway
esr(config-addr-set)# ip address-range 40.13.1.22
```

```
esr(config-addr-set)# exit
esr(config)# object-group service ssh
esr(config-port-set)# port-range 22
esr(config-port-set)# exit
esr(config)# security zone-pair untrusted self
esr(config-zone-pair)# rule 10
esr(config-zone-rule)# action permit
esr(config-zone-rule)# match protocol tcp
esr(config-zone-rule)# match source-address clients
esr(config-zone-rule)# match destination-address gateway
esr(config-zone-rule)# match destination-port ssh
esr(config-zone-rule)# enable
esr(config-zone-rule)# exit
esr(config-zone-pair)# exit
```

## 6 ОБНОВЛЕНИЕ ПРОГРАММНОГО ОБЕСПЕЧЕНИЯ

### 6.1 Обновление программного обеспечения средствами системы



Для обновления программного обеспечения понадобится один из следующих серверов: TFTP, FTP, SCP. На сервер должны быть помещены файлы программного обеспечения маршрутизатора, полученные от производителя.

На маршрутизаторе хранится две копии программного обеспечения. Для обеспечения надежности процедуры обновления программного обеспечения доступна для обновления только копия, которая не была использована для последнего старта устройства.



При обновлении программного обеспечения конфигурация маршрутизатора конвертируется в соответствии с новой версией.

При загрузке маршрутизатора с более старой версией программного обеспечения, чем загруженная ранее, конфигурация не конвертируется и впоследствии удаляется.



Обновление ПО с более ранних версий можно произвести, воспользовавшись инструкцией, приведенной в разделе 6.2.

Обновление программного обеспечения на устройстве, работающем под управлением операционной системы, выполняется в следующем порядке.

1. Подготовьте для работы выбранный сервер. Должен быть известен адрес сервера, на сервере должен быть размещен файл дистрибутивный файл программного обеспечения.
2. Маршрутизатор должен быть подготовлен к работе в соответствии с требованиями документации. Конфигурация маршрутизатора должна позволять обмениваться данными по протоколам TFTP/FTP/SCP и ICMP с сервером. При этом должна быть учтена принадлежность сервера к зонам безопасности маршрутизатора.
3. Подключитесь к маршрутизатору локально через консольный порт Console или удаленно, используя проколы Telnet или SSH.

Проверьте доступность сервера для маршрутизатора, используя команду *ping* на маршрутизаторе. Если сервер не доступен – проверьте правильность настроек маршрутизатора и состояние сетевых интерфейсов сервера.

4. Для обновления программного обеспечения маршрутизатора введите следующую команду. В качестве параметра *<server>* должен быть указан IP-адрес используемого сервера. Для обновления с FTP или SCP-сервера потребуется ввести имя пользователя (параметр *<user>*) и пароль (параметр *<password>*). В качестве параметра *<file\_name>* укажите имя файла программного обеспечения, помещенного на сервер (при использовании SCP нужно указать полный путь – параметр *<folder>*). После ввода команды маршрутизатор скопирует файл во внутреннюю память, проверит целостность данных и сохранит его в энергонезависимую память устройства.

TFTP:

```
esr# copy tftp://<server>:<file_name> system:firmware
```

FTP:

```
esr# copy ftp://[<user>[:<password>]@]<server>:</file_name>
system:firmware
```

SCP:

```
esr# copy scp://[<user>[:<password>]@]<server>://<folder>/<file_name>
system:firmware
```

Для примера обновим основное ПО через SCP:

```
esr# copy scp://adm:password123@192.168.16.168://home/tftp/firmware
system:firmware
```

- Для того чтобы устройство работало под управлением новой версии программного обеспечения, необходимо произвести переключение активного образа. С помощью команды *show bootvar* следует выяснить номер образа, содержащего обновленное ПО.

```
esr# show bootvar
```

Image	Version	Date	Status	After reboot
1	1.0.7 build 141[f812808]	date 18/02/2015 time 16:12:54	Active	*
2	1.0.7 build 141[f812808]	date 18/02/2015 time 16:12:54	Not Active	

Для выбора образа используйте команду

```
esr# boot system image-[1|2]
```

- Для обновления вторичного загрузчика (U-Boot) введите следующую команду. В качестве параметра *<server>* должен быть указан IP-адрес используемого сервера. Для обновления с FTP или SCP-сервера потребуется ввести имя пользователя (параметр *<user>*) и пароль (параметр *<password>*). В качестве параметра *<file\_name>* укажите имя файла вторичного загрузчика, помещенного на сервер (при использовании SCP нужно указать полный путь – параметр *<folder>*). После ввода команды маршрутизатор скопирует файл во внутреннюю память, проверит целостность данных и сохранит его в энергонезависимую память устройства.

TFTP:

```
esr# copy tftp://<server>:</file_name> system:boot
```

FTP:

```
esr# copy ftp://<server>:</file_name> system:boot
```

SCP:

```
esr# copy scp://[<user>[:<password>]@]<server>://<folder>/<file_name>
system:boot
```

## 6.2 Обновление программного обеспечения из начального загрузчика

Программное обеспечение маршрутизатора можно обновить из начального загрузчика следующим образом:

1. Остановите загрузку устройства после окончания инициализации маршрутизатора загрузчиком U-Boot, нажав клавишу <Esc>.

```
Configuring PoE...
distribution 1 dest_threshold 0xa drop_timer 0x0
Configuring POE in bypass mode
NAE configuration done!
initializing port 0, type 2.
initializing port 1, type 2.
SMC Endian Test:b81fb81f
nae-0, nae-1
=====Skip: Load SYS UCORE for old 8xxB1/3xxB0 revision on default.
Hit any key to stop autoboot: 2
```

2. Укажите IP-адрес TFTP-сервера:

```
BRCM.XLP316Lite Rev B0.u-boot# setenv serverip 10.100.100.1
```

Для версии 1.5 и выше: BRCM.XLP316Lite Rev B0.u-boot# **serverip 10.100.100.1**

3. Укажите IP-адрес маршрутизатора:

```
BRCM.XLP316Lite Rev B0.u-boot# setenv ipaddr 10.100.100.2
```

Для версии 1.5 и выше: BRCM.XLP316Lite Rev B0.u-boot# **ipaddr 10.100.100.2**

4. Укажите имя файла программного обеспечения на TFTP-сервере:

Для версии 1.5 и выше: BRCM.XLP316Lite Rev B0.u-boot# **firmware\_file firmware**

5. Можно сохранить окружение командой «saveenv» для будущих обновлений.

6. Запустите процедуру обновления программного обеспечения:

```
BRCM.XLP316Lite Rev B0.u-boot# run tftp_update_image1
```

```
Using nae-0-3 device
TFTP from server 10.100.100.1; our IP address is 10.100.100.2
Filename 'esr1000/firmware'.
Load address: 0xa800000060000000
Loading: TftpStart:TftpTimeoutMsecs = 10000, TftpTimeoutCountMax = 6
#####
#####
#####
#####
#####
done
Bytes transferred = 64453909 (3d77d15 hex)
Device 0: MT29F8G08ABBCAH4 ... is now current device

NAND erase: device 0 offset 0x1440000, size 0x6400000
Bad block table found at page 262080, version 0x01
Bad block table found at page 262016, version 0x01
Erasing at 0x7800000 -- 1895825408% complete..
OK

NAND write: device 0 offset 0x1440000, size 0x6400000
104857600 bytes written: OK
```

- Установите загруженное программное обеспечение в качестве образа для запуска системы и перезагрузите роутер:

```
BRCM.XLP316Lite Rev B0.u-boot# run set_bootpart_1
```

Для версии **1.5** и выше: BRCM.XLP316Lite Rev B0.u-boot# **boot\_system image1**

```
BRCM.XLP316Lite Rev B0.u-boot# reset
```

### 6.3 Обновление вторичного загрузчика (U-Boot)

Вторичный загрузчик занимается инициализацией NAND и маршрутизатора. При обновлении новый файл вторичного загрузчика сохраняется на flash на месте старого.

Для просмотра текущей версии загрузочного файла, работающего на устройстве, введите команду «version» в CLI U-Boot, также версия отображается в процессе загрузки маршрутизатора:

```
BRCM.XLP316Lite Rev B0.u-boot# version
BRCM.XLP.U-Boot:1.1.0.47 (29/11/2016 - 19:00:24)
```

Процедура обновления ПО:

- Остановите загрузку устройства после окончания инициализации маршрутизатора загрузчиком U-Boot, нажав клавишу <Esc>.

```
Configuring PoE...
distribution 1 dest_threshold 0xa drop_timer 0x0
Configuring POE in bypass mode
NAE configuration done!
initializing port 0, type 2.
initializing port 1, type 2.
SMC Endian Test:b81fb81f
nae-0, nae-1
=====Skip: Load SYS UCORE for old 8xxB1/3xxB0 revision on default.
Hit any key to stop autoboot: 2
```

- Укажите IP-адрес TFTP-сервера:

```
BRCM.XLP316Lite Rev B0.u-boot# setenv serverip 10.100.100.1
```

Для версии **1.5** и выше: BRCM.XLP316Lite Rev B0.u-boot# **serverip 10.100.100.2**

- Укажите IP-адрес маршрутизатора:

```
BRCM.XLP316Lite Rev B0.u-boot# setenv ipaddr 10.100.100.2
```

Для версии **1.5** и выше: BRCM.XLP316Lite Rev B0.u-boot# **ipaddr 10.100.100.2**

- Укажите имя файла загрузчика на TFTP-сервере:

Для версии **1.5** и выше: BRCM.XLP316Lite Rev B0.u-boot# **uboot\_file u-boot.bin**

- Можно сохранить окружение командой «saveenv» для будущих обновлений.

- Запустите процедуру обновления программного обеспечения:

```
BRCM.XLP316Lite Rev B0.u-boot# run upd_uboot
```

Для версии **1.5** и выше: BRCM.XLP316LiteRevB0.u-boot# **run tftp\_update\_uboot**

```
Using nae-1 device
TFTP from server 10.100.100.1; our IP address is 10.100.100.2
Filename 'esr1000/u-boot.bin'.
Load address: 0xa800000078020000
Loading: #####
done
Bytes transferred = 852648 (d02a8 hex)
SF: Detected MX25L12805D with page size 256, total 16777216 bytes
16384 KiB MX25L12805D at 0:0 is now current device
```

## 7. Перезагрузите маршрутизатор:

```
BRCM.XLP316Lite Rev B0.u-boot# reset
```



## 7 ПРИМЕРЫ НАСТРОЙКИ МАРШРУТИЗАТОРА

### 7.1 Настройка VLAN

VLAN (Virtual Local Area Network) — логическая («виртуальная») локальная сеть, представляет собой группу устройств, которые взаимодействуют между собой на канальном уровне независимо от их физического местонахождения. Работа VLAN основана на использовании дополнительных полей Ethernet-заголовка согласно стандарту 802.1q. По сути, VLAN изолирует широкоэвещательный домен путем ограничения коммутации Ethernet-фреймов только с одинаковым VLAN-ID в Ethernet-заголовке.

#### 7.1.1 Алгоритм настройки

Шаг	Описание	Команда	Ключи
1	Создать VLAN.	<code>esr(config)# vlan &lt;VID&gt;</code>	<VID> – идентификатор VLAN, задаётся в диапазоне [2..4094]. Также есть возможность создания нескольких vlan (через запятую) или диапазона vlan (через дефис).
2	Задать имя vlan (не обязательно).	<code>esr(config-vlan)# name &lt;vlan-name&gt;</code>	<vlan-name> – до 255 символов.
3	Отключить отслеживание состояния интерфейсов, на которых разрешена обработка Ethernet-фреймов данного VLAN (не обязательно)	<code>esr(config-vlan)# force-up</code>	
4	Отключить обработку входящих не тегированных Ethernet-фреймов на основе таблицы коммутации VLAN'а по умолчанию (VLAN-ID – 1) (не обязательно)	<code>esr(config-if-gi)# no switchport forbidden default-vlan</code>	
5	Установить режим работы физического интерфейса в L2-режим	<code>esr(config-if-gi)# mode switchport</code>	
6	Задать режим работы L2 интерфейса.	<code>esr(config-if-gi)# switchport access</code>	Только для ESR-10/12V(F)/14VF/20/21/100/200. Данный режим является режимом по умолчанию и не отображается в конфигурации.
		<code>esr(config-if-gi)# switchport trunk</code>	Только для ESR-10/12V(F)/14VF/20/21/100/200.
		<code>esr(config-gi)# switchport general</code>	Только для ESR-1000/1200/1500/1510/1700. Данный режим является режимом по умолчанию и не отображается в конфигурации.
7	Настроить список VLAN на интерфейсе в тегированном режиме.	<code>esr(config-if-gi)# switchport trunk allowed vlan add &lt;VID&gt;</code>	Для ESR-10/12V(F)/14VF/20/21/100/200. <VID> – идентификатор VLAN, задаётся в диапазоне [2..4094]. Также есть возможность создания нескольких vlan (через запятую) или диапазона vlan (через дефис).

		<code>esr(config-if-gi)# switchport general allowed vlan add &lt;VID&gt; tagged</code>	Для ESR-1000/1200/1500/1510/1700. <VID> – идентификатор VLAN, задаётся в диапазоне [2..4094]. Также есть возможность создания нескольких vlan (через запятую) или диапазона vlan (через дефис).
8	Настроить VLAN на интерфейсе в нетегированном режиме (не обязательно).	<code>esr(config-if-gi)# switchport trunk native- vlan &lt;VID&gt;</code>	Для ESR-10/12V(F)/14VF/20/21/100/200. <VID> – идентификатор VLAN, задаётся в диапазоне [2..4094].
		<code>esr(config-if-gi)# switchport general allowed vlan add &lt;VID&gt; untagged</code>	Для ESR-1000/1200/1500/1510/1700. <VID> – идентификатор VLAN, задаётся в диапазоне [2..4094].
9	Разрешить на интерфейсе обработку Ethernet-фреймов всех созданных на маршрутизаторе VLAN (не обязательно).	<code>esr(config-if-gi)# switchport trunk allowed vlan auto-all</code>	Только для ESR- 10/12V(F)/14VF/20/21/100/200.
		<code>esr(config-if-gi)# switchport general allowed vlan auto-all</code>	Только для ESR- 1000/1200/1500/1510/1700.

### 7.1.2 Пример настройки 1. Удаление VLAN с интерфейса

#### Задача:

На основе заводской конфигурации удалить из VLAN 2 порт gi1/0/1.

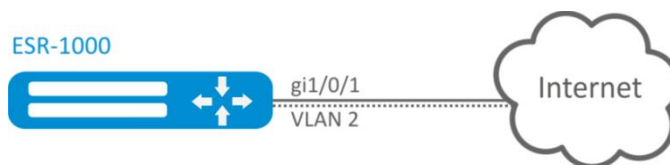


Рисунок 53 – Схема сети

#### Решение:

Удалим VLAN 2 с порта gi1/0/1:

```
esr(config)# interface gi 1/0/1
esr(config-if-gi)# switchport general allowed vlan remove 2 untagged
esr(config-if-gi)# no switchport general pvid
```

### 7.1.3 Пример настройки 2. Разрешение обработки VLAN в тегированном режиме

#### Задача:

Настроить порты gi1/0/1 и gi1/0/2 для передачи и приема пакетов в VLAN 2, VLAN 64, VLAN 2000.

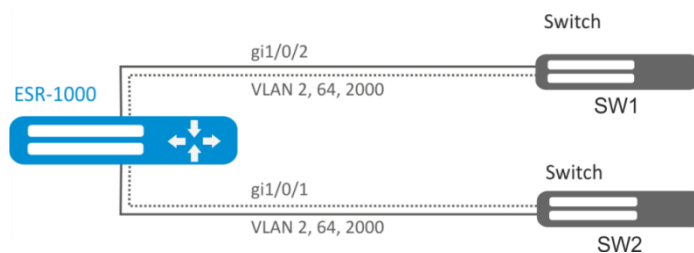


Рисунок 54 – Схема сети

**Решение:**

Создадим VLAN 2, VLAN 64, VLAN 2000 на ESR-1000:

```
esr-1000(config)# vlan 2,64,2000
```

Пропишем VLAN 2, VLAN 64, VLAN 2000 на порт gi1/0/1-2:

```
esr-1000(config)# interface gi1/0/1
esr-1000(config-if-gi)# mode switchport
esr-1000(config-if-gi)# switchport forbidden default-vlan
esr-1000(config-if-gi)# switchport general allowed vlan add 2,64,2000 tagged
```

**7.1.4 Пример настройки 3. Разрешение обработки VLAN в тегированном и не тегированном режиме**

**Задача:**

Настроить порты gi1/0/1 для передачи и приема пакетов в VLAN 2, VLAN 64, VLAN 2000 в режиме trunk, настроить порт gi1/0/2 в режиме access для VLAN 2 на ESR-100/ESR-200.

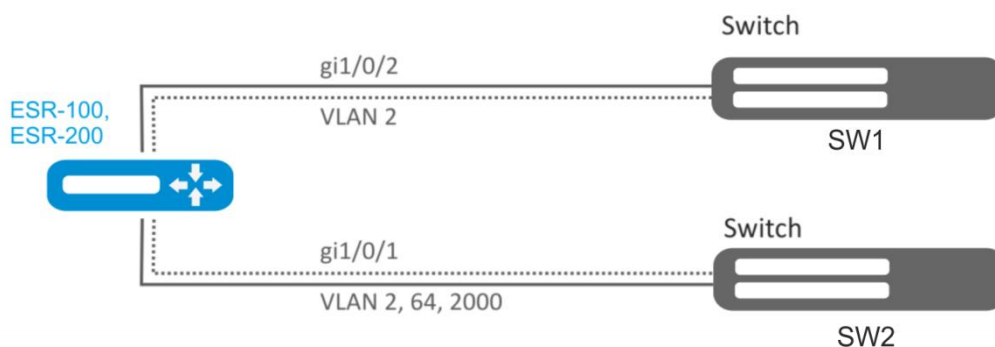


Рисунок 55 – Схема сети

**Решение:**

Создадим VLAN 2, VLAN 64, VLAN 2000 на ESR-100/ ESR-200:

```
esr(config)# vlan 2,64,2000
```

Пропишем VLAN 2, VLAN 64, VLAN 2000 на порт gi1/0/1:

```

esr(config)# interface gi1/0/1
esr(config-if-gi)# mode switchport
esr(config-if-gi)# switchport forbidden default-vlan
esr(config-if-gi)# switchport mode trunk
esr(config-if-gi)# switchport trunk allowed vlan add 2,64,2000

```

Пропишем VLAN 2 на порт gi1/0/2:

```

esr(config)# interface gi1/0/2
esr(config-if-gi)# mode switchport
esr(config-if-gi)# switchport access vlan 2

```

## 7.2 Настройка LLDP

Link Layer Discovery Protocol (LLDP) — протокол канального уровня, позволяющий сетевому оборудованию оповещать оборудование, работающее в локальной сети, о своём существовании и передавать ему свои характеристики, а также получать от него аналогичные сведения.

### 7.2.1 Алгоритм настройки

Шаг	Описание	Команда	Ключи
1	Активировать LLDP на маршрутизаторе	<code>esr(config)# lldp enable</code>	
2	Установить период, в течение которого маршрутизатор хранит информацию, полученную по LLDP (не обязательно).	<code>esr(config)# lldp hold-multiplier &lt;SEC&gt;</code>	<SEC> – период времени в секундах, принимает значение [1..10].
3	Установить IP-адрес, который будет передаваться в LLDP TLV в качестве management-address (не обязательно).	<code>esr(config)# lldp management-address &lt;ADDR&gt;</code>	<ADDR> – IP-адрес, задается в виде AAA.BBB.CCC.DDD, где каждая часть принимает значения [0..255]. По умолчанию задается один из существующих
4	Установить поле system-description, которое будет передаваться в LLDP TLV в качестве system-description (не обязательно).	<code>esr(config)# lldp system-description &lt;DESCRIPTION&gt;</code>	<DESCRIPTION> – описание системы, задается строкой до 255 символов. По умолчанию содержит информацию о модели и версии ПО маршрутизатора.
5	Установить поле system-name, которое будет передаваться в LLDP TLV в качестве system-name (не обязательно).	<code>esr(config)# lldp system-name &lt;NAME&gt;</code>	<NAME> – имя системы, задается строкой до 255 символов. По умолчанию совпадает с заданным hostname
6	Установить период отправки LLDPDU (не обязательно).	<code>esr(config)# lldp timer &lt;SEC&gt;</code>	<SEC> – период времени в секундах, принимает значение [1..32768].
7	Включить прием и обработку LLDPDU на физическом интерфейсе.	<code>esr(config-if-gi)# lldp receive</code>	
8	Включить отправку LLDPDU на физическом интерфейсе.	<code>esr(config-if-gi)# lldp transmit</code>	

### 7.2.2 Пример настройки

#### Задача:

Организовать обмен и обработку LLDPDU между маршрутизаторами ESR-1 и ESR-2.



Рисунок 56 – Схема сети

### Решение:

#### 1. Конфигурирование R1

Включим LLDP глобально на маршрутизаторе:

```
esr(config)# lldp enable
```

Включим прием и отправку LLDPDU на интерфейсе gi 1/0/1.

```
esr(config)# interface gigabitethernet 1/0/1
esr(config-if-gi)# lldp receive
esr(config-if-gi)# lldp transmit
```

#### 2. Конфигурирование R2

Включим LLDP глобально на маршрутизаторе:

```
esr(config)# lldp enable
```

Включим прием и отправку LLDPDU на интерфейсе gi 1/0/1.

```
esr(config)# interface gigabitethernet 1/0/1
esr(config-if-gi)# lldp receive
esr(config-if-gi)# lldp transmit
```

Общую информацию по LLDP соседям можно посмотреть командой:

```
esr# show lldp neighbors
```

Подробную информацию по соседу конкретного интерфейса можно посмотреть командой:

```
esr# show lldp neighbors gigabitethernet 1/0/1
```

Общую статистику по LLDP можно посмотреть командой:

```
esr# show lldp statistics
```

## 7.3 Настройка LLDP MED

LLDP MED — расширение стандарта LLDP, которое позволяет передавать сетевые политики: VLAN ID, DSCP, priority.

### 7.3.1 Алгоритм настройки

Шаг	Описание	Команда	Ключи
1	Активировать LLDP на маршрутизаторе	<code>esr(config)# lldp enable</code>	
2	Активировать расширение MED LLDP на маршрутизаторе	<code>esr(config)# lldp med fast-start enable</code>	
3	Создать сетевую политику	<code>esr(config)# network-policy &lt;NAME&gt;</code>	<NAME> – имя network-policy, задается строкой до 31 символа.
4	Указать тип приложения	<code>esr(config-network-policy)# application &lt;APP_TYPE&gt;</code>	<APP-TYPE> – тип приложения, для которого будет срабатывать network-policy. Принимает значения: <b>voice,</b> <b>voice-signaling,</b> <b>guest-voice,</b> <b>guest-voice-signaling,</b> <b>softphone-voice,</b> <b>video-conferencing,</b> <b>streaming-video,</b> <b>video-signaling.</b>
5	Установить значение DSCP	<code>esr(config-network-policy)# dscp &lt;DSCP&gt;</code>	<DSCP> – значение кода DSCP, принимает значения в диапазоне [0..63].
6	Установить значение COS	<code>esr(config-network-policy)# priority &lt;PRIORITY&gt;</code>	<COS> – значение приоритета, принимает значения: <b>best-effort</b> – COS0; <b>background</b> – COS1; <b>excellent-effort</b> – COS2; <b>critical-applications</b> – COS3; <b>video</b> – COS4; <b>voice</b> – COS5; <b>internetwork-control</b> – COS6; <b>network-control</b> – COS7.
7	Установить значение VLAN ID	<code>esr(config-network-policy)# vlan &lt;VID&gt; [tagged]</code>	<VID> – идентификационный номер VLAN, принимает значения [1...4094];  <b>tagged</b> – ключ, при установке которого абонентское устройство будет отправлять Ethernet-фреймы указанного приложения в тегированном виде.
8	Установить сетевую политику на интерфейс	<code>esr(config-if-gi)# lldp network-policy &lt;NAME&gt;</code>	<NAME> – имя network-policy, задается строкой до 31 символа.
9	Включить отправку LLDPDU на физическом интерфейсе.	<code>esr(config-if-gi)# lldp transmit</code>	

### 7.3.2 Пример настройки Voice VLAN

Voice VLAN — VLAN ID, при получении которого IP-телефон переходит в режим trunk с заданным VLAN ID для приема и отправки VoIP-трафика. Передача VLAN ID осуществляется посредством расширения MED протокола LLDP.

#### **Задача:**

Необходимо разделить трафик телефонии и данных по разным VLAN, vid 10 для данных и vid 20 для телефонии, и настроить отправку Voice VLAN с порта gi 1/0/1 ESR. При этом на IP-телефоне должен поддерживаться и быть включен Voice VLAN.



Рисунок 57 – Схема сети

### Решение:

Предварительно необходимо создать VLAN 10 и 20 и настроить интерфейс gi 1/0/1 в режиме trunk:

```
esr(config)# vlan 10,20
esr(config-vlan)# exit
esr(config)# interface gigabitethernet 1/0/1
esr(config-if-gi)# mode switchport
esr(config-if-gi)# switchport mode trunk
esr(config-if-gi)# switchport trunk allowed vlan add 10,30
esr(config-if-gi)# exit
```

Включим LLDP и поддержку MED в LLDP глобально на маршрутизаторе:

```
esr(config)# lldp enable
esr(config)# lldp med fast-start enable
```

Создадим и настроим сетевую политику таким образом, чтобы для приложения voice указывался VLAN ID 20:

```
esr(config)# network-policy VOICE_VLAN
esr(config-net-policy)# application voice
esr(config-net-policy)# vlan 20 tagged
esr(config-net-policy)# exit
```

Настроим LLDP на интерфейсе и установим на него сетевую политику:

```
esr(config)# interface gigabitethernet 1/0/1
esr(config-if-gi)# lldp transmit
esr(config-if-gi)# lldp receive
esr(config-if-gi)# lldp network-policy VOICE_VLAN
esr(config-if-gi)# exit
```

## 7.4 Настройка терминации на саб-интерфейсе

Для терминования Ethernet-фреймов конкретного VLAN на определенном физическом интерфейсе необходимо создать саб-интерфейс с указанием номера VLAN, фреймы которого будут терминироваться. При создании двух саб-интерфейсов с одинаковыми VLAN, но на разных физических/агрегированных интерфейсах, коммутация Ethernet-фреймов между данными саб-интерфейсами будет невозможна т.к. сегменты за пределами саб-интерфейсов будут являться отдельными широкоэвещательными доменами. Для обмена данными между абонентами разных саб-интерфейсов (даже с одинаковым VLAN-ID) будет использоваться маршрутизация, т.е. обмен данными будет происходить на третьем уровне модели OSI.

### 7.4.1 Алгоритм настройки

Шаг	Описание	Команда	Ключи
1	Создать саб-интерфейс физического интерфейса (возможно только если физический интерфейс в режиме routeport).	<code>esr(config)# interface gigabitethernet &lt;PORT&gt;.&lt;S-VLAN&gt;</code> или <code>interface tengigabitethernet &lt;PORT&gt;.&lt;S-VLAN&gt;</code> или <code>interface port-channel &lt;CH&gt;.&lt;S-VLAN&gt;</code>	<PORT> – номер физического интерфейса. <CH> – номер агрегированного интерфейса. <S-VLAN> – идентификатор создаваемого S-VLAN. Если физический интерфейс включен в bridge-group, создать саб-интерфейс будет невозможно.
2	Задать описание саб-интерфейса (не обязательно).	<code>esr(config-subif)# description &lt;DESCRIPTION&gt;</code>	<DESCRIPTION> – описание интерфейса, задается строкой до 255 символов.
3	Указать экземпляр VRF, в котором будет работать данный саб-интерфейс (не обязательно).	<code>esr(config-subif)# ip vrf forwarding &lt;VRF&gt;</code>	<VRF> – имя VRF, задается строкой до 31 символа.
4	Установить интервал времени, в течение которого собирается статистика о нагрузке на саб-интерфейс (не обязательно).	<code>esr(config-subif)# load-average &lt;TIME&gt;</code>	<TIME> – интервал в секундах, принимает значения [5..150].
5	Включить саб-интерфейс bridge-group (не обязательно).	<code>esr(config-subif)#bridge-group &lt;BRIDGE-ID&gt;</code>	<BRIDGE-ID> – идентификационный номер моста.
6	Установить время жизни IPv4/IPv6 записей в ARP-таблице, изученных на данном интерфейсе (не обязательно).	<code>esr(config-subif)# ip arp reachable-time &lt;TIME&gt;</code> или <code>ipv6 nd reachable-time &lt;TIME&gt;</code>	<TIME> – время жизни динамических MAC-адресов, в миллисекундах. Допустимые значения от 5000 до 100000000 миллисекунд. Реальное время обновления записи варьируется от [0,5;1,5]*<TIME>.

### 7.4.2 Пример настройки саб-интерфейса

#### **Задача:**

Настроить терминацию подсети 192.168.3.1/24 в VLAN: 828 на физическом интерфейсе gigabitethernet 1/0/1.

#### **Решение:**

Создадим саб-интерфейс для VLAN: 828

```
esr(config)# interface gigabitethernet 1/0/1.828
```

Настроим IP-адрес из необходимой подсети:

```
esr(config)# interface gigabitethernet 1/0/1.828
esr(config-subif)# ip address 192.168.3.1/24
esr(config-subif)# exit
```





Помимо назначения IP-адреса, на саб-интерфейсе необходимо либо отключить firewall, либо настроить соответствующую зону безопасности.

## 7.5 Настройка терминации на Q-in-Q интерфейсе

Q-in-Q – технология передачи пакетов с двумя 802.1q тегами. Данная технология используется для расширения количества используемых VLAN в сети передачи данных. Внутренним тегом (InnerTag) называется 802.1q заголовок ближе к payload. Так же внутренний тег называют C-VLAN (Customer VLAN). Внешний тег (OuterTag) – это 802.1q заголовок, добавленный к изначальному 802.1q пакетом, так же называется S-VLAN (Service VLAN). Использование двойных меток в Ethernet фреймах описывается протоколом 802.1ad.

### 7.5.1 Алгоритм настройки

Шаг	Описание	Команда	Ключи
1	Создать саб-интерфейс физического интерфейса (возможно только если физический интерфейс в режиме routepoint).	<code>esr(config)# interface gigabitethernet &lt;PORT&gt;.&lt;S-VLAN&gt;</code> или <code>interface tengigabitethernet &lt;PORT&gt;.&lt;S-VLAN&gt;</code> или <code>interface port-channel &lt;CH&gt;.&lt;S-VLAN&gt;</code>	<PORT> – номер физического интерфейса. <CH> – номер агрегированного интерфейса. <S-VLAN> – идентификатор создаваемого S-VLAN.
2	Создать Q-in-Q интерфейс.	<code>esr(config)# interface gigabitethernet &lt;PORT&gt;.&lt;S-VLAN&gt;.&lt;C-VLAN&gt;</code> или <code>esr(config)# interface tengigabitethernet &lt;PORT&gt;.&lt;S-VLAN&gt;.&lt;C-VLAN&gt;</code> или <code>esr(config)# interface port-channel &lt;CH&gt;.&lt;S-VLAN&gt;.&lt;C-VLAN&gt;</code>	<PORT> – номер физического интерфейса. <CH> – номер агрегированного интерфейса. <S-VLAN> – идентификатор создаваемого S-VLAN. <C-VLAN> – идентификатор создаваемого C-VLAN. Если физический или саб-интерфейс включен в bridge-group, создать саб-интерфейс будет невозможно.
3	Задать описание Q-in-Q интерфейс (не обязательно).	<code>esr(config-qinq-if) # description &lt;DESCRIPTION&gt;</code>	<DESCRIPTION> – описание интерфейса, задается строкой до 255 символов.
4	Указать экземпляр VRF, в котором будет работать данный Q-in-Q интерфейс (не обязательно).	<code>esr(config-qinq-if) # ip vrf forwarding &lt;VRF&gt;</code>	<VRF> – имя VRF, задается строкой до 31 символа.
5	Установить интервал времени, в течение которого собирается статистика о нагрузке на Q-in-Q интерфейс (не обязательно).	<code>esr(config-qinq-if) # load-average &lt;TIME&gt;</code>	<TIME> – интервал в секундах, принимает значения [5..150].
6	Включить Q-in-Q интерфейс bridge-group (не обязательно).	<code>esr(config-qinq-if) #bridge-group &lt;BRIDGE-ID&gt;</code>	<BRIDGE-ID> – идентификационный номер моста.

7	Установить время жизни IPv4/IPv6 записей в ARP-таблице изученных на данном Q-in-Q интерфейсе (не обязательно).	<pre>esr(config-qinq-if)# ip arp reachable-time &lt;TIME&gt; или ipv6 nd reachable-time &lt;TIME&gt;</pre>	<TIME> – время жизни динамических MAC-адресов, в миллисекундах. Допустимые значения от 5000 до 100000000 миллисекунд. Реальное время обновления записи варьируется от [0,5;1,5]*<TIME>.
---	--	--	---

## 7.5.2 Пример настройки Q-in-Q интерфейса

### Задача:

Настроить терминацию подсети 192.168.1.1/24 комбинации C-VLAN: 741, S-VLAN: 828 на физическом интерфейсе gigabitethernet 1/0/1.

### Решение:

Создадим саб-интерфейс для S-VLAN: 828

```
esr(config)# interface gigabitethernet 1/0/1.828
esr(config-subif)# exit
```

Создадим Q-in-Q саб-интерфейс для S-VLAN: 741 и настроим IP-адрес из необходимой подсети.

```
esr(config)# interface gigabitethernet 1/0/1.828.741
esr(config-qinq-if)# ip address 192.168.1.1/24
esr(config-qinq-if)# exit
```



**Помимо назначения IP-адреса, на Q-in-Q саб-интерфейсе необходимо либо отключить firewall, либо настроить соответствующую зону безопасности.**

## 7.6 Настройка USB модемов

Использование USB-модемов позволяет организовать дополнительный канал связи для работы маршрутизатора. При подключении USB-модемов возможно использовать USB-концентраторы. Одновременно в системе может быть сконфигурировано до 10-ти USB-модемов.

### 7.6.1 Алгоритм настройки USB-модемов

Шаг	Описание	Команда	Ключи
1	После подключения USB-модема дождаться, когда система обнаружит подключенное устройство		
2	Определить, какой номер устройства назначен на подключенный USB-модем	<pre>esr# show cellulars status modem</pre>	В поле "USB port" будет указан идентификатор подключенного устройства.
3	Создать профиль настроек для USB-модема и перейти в режим конфигурирования профиля	<pre>esr(config)# cellular profile &lt;ID&gt;</pre>	<ID> – идентификатор профиля настроек для USB-модема в системе [1..10].

4	Задать описание профиля настроек (не обязательно)	<code>esr(config-cellular-profile)# description &lt;DESCRIPTION&gt;</code>	<DESCRIPTION> – описание интерфейса, задаётся строкой до 255 символов.
5	Задать точку доступа мобильной сети	<code>esr(config-cellular-profile)# apn &lt;NAME&gt;</code>	<NAME> – точка доступа мобильной сети, задаётся строкой до 31 символа.
6	Задать имя пользователя мобильной сети (если мобильный оператор требует данное поле)	<code>esr(config-cellular-profile)# user &lt;NAME&gt;</code>	<NAME> – имя пользователя, задаётся строкой до 31 символа.
7	Установить пароля для пользователя мобильной сети (если мобильный оператор требует данное поле)	<code>esr(config-user)# password ascii-text { &lt;CLEAR-TEXT&gt;   encrypted &lt;ENCRYPTED-TEXT&gt; }</code>	<CLEAR-TEXT> – пароль в открытой форме, задаётся строкой [1..64] символов, может включать символы [0-9a-fA-F]; <ENCRYPTED-TEXT> – пароль в зашифрованной форме, задаётся строкой [2..128] символов.
8	Установить номер дозвона для подключения к мобильной сети	<code>esr(config-cellular-profile)# number &lt;WORD&gt;</code>	<WORD> – номер дозвона для подключения к мобильной сети, задаётся строкой до 15 символов.
9	Задать метод аутентификации пользователя в мобильной сети (не обязательно)	<code>esr(config-cellular-profile)# allowed-auth &lt;TYPE&gt;</code>	<TYPE> – метод аутентификации пользователя в мобильной сети [none, PAP, CHAP, MSCHAP, MSCHAPv2, EAP].
10	Ограничить возможность использования семейств IP-адресов в мобильной сети.	<code>esr(config-cellular-profile)# ip-version { ipv4   ipv6 }</code>	ipv4 – семейство IPv4; ipv6 – семейство IPv6;
11	Создать USB-модем в конфигурации маршрутизатора и перейти в режим конфигурирования модема	<code>esr(config)# cellular modem &lt;ID&gt;</code>	<ID> – идентификатор USB-модема в системе [1..10].
12	Указать экземпляр VRF, в котором будет работать данный модем (не обязательно).	<code>esr(config-cellular-modem)# ip vrf forwarding &lt;VRF&gt;</code>	<VRF> – имя VRF, задается строкой до 31 символа.
13	Задать идентификатор USB-модема, назначенного системой (определен в пункте 2.)	<code>esr(config-cellular-modem)# device &lt;WORD&gt;</code>	<WORD> – идентификатор USB-порта подключенного модема [1..12].
14	Назначить ранее созданный профиль настроек для USB-модема	<code>esr(config-cellular-modem)# profile &lt;ID&gt;</code>	<ID> – идентификатор профиля настроек для USB-модема в системе [1..10].
15	Задать код разблокировки SIM-карты (в случае необходимости)	<code>esr(config-cellular-modem)# pin &lt;WORD&gt;</code>	<WORD> – код разблокировки SIM-карты [4..8]. Возможно использование только цифр.
16	Разрешить использование того или иного режима работы USB-модема (не обязательно)	<code>esr(config-cellular-modem)# allowed-mode &lt;MODE&gt;</code>	<MODE> – допустимый режим работы USB-модема [2g, 3g, 4g]. По умолчанию: разрешены все режимы, поддерживаемые модемом.
17	Задать размер максимального принимаемого пакета (не обязательно)	<code>esr(config-cellular-modem)# mru { &lt;MRU&gt; }</code>	<MRU> – значение MRU, принимает значения в диапазоне [128..16383].

18	Задать предпочтительный режим работы USB-модема в мобильной сети (не обязательно)	<code>esr(config-cellular-modem)# preferred-mode { &lt;MODE&gt; }</code>	<MODE> – предпочтительный режим работы USB-модема [2g, 3g, 4g]
19	Активировать USB-модем	<code>esr(config-cellular-modem)# enable</code>	

## 7.6.2 Пример настройки

### Задача:

Настроить подключение к сети Интернет, используя USB-модем.

### Решение:

Для примера разберём подключение к сотовому оператору МТС.

После подключения модема необходимо дождаться, когда система обнаружит устройство. Определим порт устройства, который был назначен на подключённый USB-модем:

```
esr# show cellular status modem
```

Number device	USB port	Manufacturer	Model	Current state	Interface	Link state
1	1-2	huawei	E3372	Disabled	--	Down

Создадим профиль настроек для USB-модема:

```
esr(config)# cellular profile 1
```

Зададим APN, который требует провайдер, или иной необходимый адрес. Ниже показан пример подключения к APN МТС:

```
esr(config-cellular-profile)# apn internet.mts.ru
```

При необходимости задаём имя пользователя, пароль, номер дозвона и метод аутентификации:

```
esr(config-cellular-profile)# user mts
esr(config-cellular-profile)# password ascii-text mts
esr(config-cellular-profile)# number *99#
esr(config-cellular-profile)# allowed-auth PAP
```

Перейдём к конфигурированию USB-модема и зададим идентификатор, соответствующий порту устройства, который был определён в начале:

```
esr(config)# cellular modem 1
esr(config-cellular-modem)# device 1-2
```

Назначим соответствующий профиль настроек и активируем модем:

```
esr(config-cellular-modem)# profile 1
esr(config-cellular-modem)# enable
```

## 7.7 Настройка AAA

AAA (Authentication, Authorization, Accounting) – используется для описания процесса предоставления доступа и контроля над ним.

- Authentication (аутентификация) – сопоставление персоны (запроса) существующей учётной записи в системе безопасности. Осуществляется по логину, паролю.
- Authorization (авторизация, проверка полномочий, проверка уровня доступа) – сопоставление учётной записи в системе и определённых полномочий.
- Accounting (учёт) – слежение за подключением пользователя или внесённым им изменениям.

### 7.7.1 Алгоритм настройки локальной аутентификации

Шаг	Описание	Команда	Ключи
1	Указать local в качестве метода аутентификации.	<pre>esr(config)# aaa authentication login { default   &lt;NAME&gt; } &lt;METHOD 1&gt; [ &lt;METHOD 2&gt; ] [ &lt;METHOD 3&gt; ] [ &lt;METHOD 4&gt; ]</pre>	<NAME> – имя списка, задаётся строкой до 31 символа. Способы аутентификации: local – аутентификация с помощью локальной базы пользователей; tacacs – аутентификация по списку TACACS-серверов; radius – аутентификация по списку RADIUS-серверов; ldap – аутентификация по списку LDAP-серверов.
2	Указать enable в качестве способа аутентификации повышения привилегий пользователей.	<pre>esr(config)# aaa authentication enable &lt;NAME&gt;&lt;METHOD 1&gt; [ &lt;METHOD 2&gt; ] [ &lt;METHOD 3&gt; ] [ &lt;METHOD 4&gt; ]</pre>	<NAME> – имя списка, задаётся строкой до 31 символа. Способы аутентификации: local – аутентификация с помощью локальной базы пользователей; tacacs – аутентификация по списку TACACS-серверов; radius – аутентификация по списку RADIUS-серверов; ldap – аутентификация по списку LDAP-серверов.
3	Указать способ перебора методов аутентификации в случае отказа (не обязательно).	<pre>esr(config)# aaa authentication mode &lt;MODE&gt;</pre>	<MODE> – способы перебора методов: <b>chain</b> – если сервер вернул <b>FAIL</b> , перейти к следующему в цепочке методу аутентификации; <b>break</b> – если сервер вернул <b>FAIL</b> , прекратить попытки аутентификации. Если сервер недоступен, продолжить попытки аутентификации следующими в цепочке методами. Значение по умолчанию: chain.
4	Указать количество неудачных попыток аутентификации для блокировки логина пользователя и время блокировки (не обязательно)	<pre>esr(config)# aaa authentication attempts max-fail &lt;COUNT&gt; &lt;TIME&gt;</pre>	<COUNT> – количество неудачных попыток аутентификации, после которых произойдет блокировка пользователя, принимает значения [1..65535]; <TIME> – интервал времени в минутах, на который будет заблокирован пользователь,

			принимает значения [1..65535]. Значение по умолчанию: <COUNT> – 5; <TIME> – 300
5	Включить запрос на смену пароля по умолчанию для пользователя admin (не обязательно)	<code>esr(config)# security passwords default-expired</code>	
6	Включить режим запрета на использование ранее установленных паролей локальных пользователей (не обязательно)	<code>esr(config)# security passwords history &lt;COUNT&gt;</code>	<COUNT> – количество паролей сохраняемых в памяти маршрутизатора. Принимает значение в диапазоне [1..15]. Значение по умолчанию: 0
7	Установить время действия пароля локального пользователя (не обязательно)	<code>esr(config)# security passwords lifetime &lt;TIME&gt;</code>	<TIME> – интервал времени действия пароля в днях. Принимает значение в диапазоне [1..365]. По умолчанию: Время действия пароля локального пользователя неограниченно.
8	Установить ограничение на минимальную длину пароля локального пользователя и ENABLE-пароля (не обязательно)	<code>esr(config)# security passwords min-length &lt;NUM&gt;</code>	<NUM> – минимальное количество символов в пароле. Принимает значение в диапазоне [8..128]. Значение по умолчанию: 0
9	Установить ограничение на максимальную длину пароля локального пользователя и ENABLE-пароля (не обязательно)	<code>esr(config)# security passwords max-length &lt;NUM&gt;</code>	<NUM> – максимальное количество символов в пароле. Принимает значение в диапазоне [8..128]. Значение по умолчанию: не ограничено.
10	Установить минимальное количество типов символов, которые должны присутствовать в пароле локального пользователя и ENABLE-пароле (не обязательно)	<code>esr(config)# security passwords symbol-types &lt;COUNT&gt;</code>	<COUNT> – минимальное количество типов символов в пароле. Принимает значение в диапазоне [1..4]. Значение по умолчанию: 1
11	Установить минимальное количество строчных букв в пароле локального пользователя и ENABLE-пароле (не обязательно)	<code>esr(config)# security passwords lower-case &lt;COUNT&gt;</code>	<COUNT> – минимальное количество строчных букв в пароле локального пользователя и ENABLE-пароле. Принимает значение в диапазоне [0..128]. Значение по умолчанию: 0
12	Установить минимальное количество прописных (заглавных) букв в пароле локального пользователя и ENABLE-пароле (не обязательно)	<code>esr(config)# security passwords upper-case &lt;COUNT&gt;</code>	<COUNT> – минимальное количество прописных (заглавных) букв в пароле. Принимает значение в диапазоне [0..128]. Значение по умолчанию: 0
13	Установить минимальное количество цифр в пароле локального пользователя и ENABLE-пароле (не обязательно)	<code>esr(config)# security passwords numeric-count &lt;COUNT&gt;</code>	<COUNT> – минимальное количество цифр в пароле. Принимает значение в диапазоне [0..128]. Значение по умолчанию: 0
14	Установить минимальное количество специальных символов в пароле локального пользователя и ENABLE-пароле (не обязательно)	<code>esr(config)# security passwords special-case &lt;COUNT&gt;</code>	<COUNT> – минимальное количество специальных символов в пароле. Принимает значение в диапазоне [0..128]. Значение по умолчанию: 0

15	Добавить пользователя в локальную базу и перейти в режим настройки параметров пользователя	<code>esr(config)# username &lt;NAME&gt;</code>	<NAME> – имя пользователя, задаётся строкой до 31 символа.
16	Установить пароль пользователя	<code>esr(config-user)# password { &lt;CLEAR-TEXT&gt;   encrypted &lt;HASH_SHA512&gt; }</code>	<CLEAR-TEXT> – пароль, задаётся строкой [8 .. 32] символов, принимает значения [0-9a-fA-F]; <HASH_SHA512> – хеш пароля по алгоритму sha512, задаётся строкой из 110 символов.
17	Установить уровень привилегий пользователя	<code>esr(config-user)# privilege &lt;PRIV&gt;</code>	<PRIV> – необходимый уровень привилегий. Принимает значение [1..15].
18	Перейти в режим конфигурирования соответствующего терминала	<code>esr(config)# line console</code> или <code>esr(config)# line telnet</code> или <code>esr(config)# line ssh</code>	
19	Активировать список аутентификации входа пользователей в систему	<code>esr(config-line-ssh)# login authentication &lt;NAME&gt;</code>	<NAME> – имя списка, задаётся строкой до 31 символа.
20	Активировать список аутентификации повышения привилегий пользователей	<code>esr(config-line-ssh)# enable authentication &lt;NAME&gt;</code>	<NAME> – имя списка, задаётся строкой до 31 символа.
21	Задать интервал, по истечении которого будет разрываться бездействующая сессия	<code>esr(config-line-ssh)# exec-timeout &lt;SEC&gt;</code>	<SEC> – период времени в минутах, принимает значения [1..65535].

### 7.7.2 Алгоритм настройки AAA по протоколу RADIUS

Шаг	Описание	Команда	Ключи
1	Задать глобальное значение кода DSCP для использования в IP-заголовках исходящих пакетов RADIUS-сервера (не обязательно).	<code>esr(config)# radius-server dscp &lt;DSCP&gt;</code>	<DSCP> – значение кода DSCP, принимает значения в диапазоне [0..63]. Значение по умолчанию: 63.
2	Задать глобальное значение количества перезапросов к последнему активному RADIUS-серверу (не обязательно).	<code>esr(config)# radius-server retransmit &lt;COUNT&gt;</code>	<COUNT> – количество перезапросов к RADIUS-серверу, принимает значения [1..10]. Значение по умолчанию: 1.
3	Задать глобальное значение интервала, по истечении которого маршрутизатор считает, что RADIUS-сервер недоступен (не обязательно).	<code>esr(config)# radius-server timeout &lt;SEC&gt;</code>	<SEC> – период времени в секундах, принимает значения [1..30]. Значение по умолчанию: 3 секунды.
4	Добавить RADIUS-сервер в список используемых серверов и перейти в режим его конфигурирования.	<code>esr(config)# radius-server host { &lt;IP-ADDR&gt;   &lt;IPv6-ADDR&gt; } [ vrf &lt;VRF&gt; ]</code> <code>esr(config-radius-server)#</code>	<IP-ADDR> – IP-адрес RADIUS-сервера, задаётся в виде AAA.BBB.CCC.DDD, где каждая часть принимает значения [0..255]; <IPv6-ADDR> – IPv6-адрес RADIUS-

			сервера, задаётся в виде X:X:X:X:X, где каждая часть принимает значения в шестнадцатеричном формате [0..FFFF] <VRF> – имя экземпляра VRF, задаётся строкой до 31 символа.
5	Указать количество неудачных попыток аутентификации для блокировки логина пользователя и времени блокировки (не обязательно).	<code>aaa authentication attempts max-fail &lt;COUNT&gt; &lt;TIME&gt;</code>	<COUNT> – количество неудачных попыток аутентификации, после которых произойдет блокировка пользователя, принимает значения [1..65535]; <TIME> – интервал времени в секундах, на который будет заблокирован пользователь, принимает значения [1..65535]. Значение по умолчанию: <COUNT> – 5; <TIME> – 300
6	Задать пароль для аутентификации на удаленном RADIUS-сервере.	<code>esr (config-radius-server) # key ascii-text { &lt;TEXT&gt;   encrypted &lt;ENCRYPTED-TEXT&gt; }</code>	<TEXT> – строка [8..16] ASCII-символов; <ENCRYPTED-TEXT> – зашифрованный пароль, размером [8..16] байт, задаётся строкой [16..32] символов.
7	Задать приоритет использования удаленного RADIUS-сервера (не обязательно).	<code>esr (config-radius-server) # priority &lt;PRIORITY&gt;</code>	<PRIORITY> – приоритет использования удаленного сервера, принимает значения [1..65535]. Чем ниже значение, тем приоритетнее сервер. Значение по умолчанию: 1.
8	Задать интервал, по истечении которого маршрутизатор считает, что данный RADIUS-сервер недоступен (не обязательно).	<code>esr (config-radius-server) # timeout &lt;SEC&gt;</code>	<SEC> – период времени в секундах, принимает значения [1..30]. Значение по умолчанию: используется значение глобального таймера.
9	Задать IPv4/IPv6-адрес, который будет использоваться в качестве IP/IPv6-адреса источника в отправляемых RADIUS-пакетах.	<code>esr (config-radius-server) # source-address { &lt;ADDR&gt;   &lt;IPV6-ADDR&gt; }</code>	<ADDR> – IP-адрес источника, задаётся в виде AAA.BBB.CCC.DDD, где каждая часть принимает значения [0..255]; <IPV6-ADDR> – IPv6-адрес источника, задаётся в виде X:X:X:X:X, где каждая часть принимает значения в шестнадцатеричном формате [0..FFFF].
10	Указать radius в качестве метода аутентификации.	<code>esr (config) # aaa authentication login { default   &lt;NAME&gt; } &lt;METHOD 1&gt; [ &lt;METHOD 2&gt; ] [ &lt;METHOD 3&gt; ] [ &lt;METHOD 4&gt; ]</code>	<NAME> – имя списка, задаётся строкой до 31 символа. Способы аутентификации: <b>local</b> – аутентификация с помощью локальной базы пользователей; <b>tacacs</b> – аутентификация по списку TACACS-серверов; <b>radius</b> – аутентификация по списку RADIUS-серверов; <b>ldap</b> – аутентификация по списку LDAP-серверов.



11	Указать radius в качестве способа аутентификации повышения привилегий пользователей.	<pre>esr(config)# aaa authentication enable &lt;NAME&gt;&lt;METHOD 1&gt; [ &lt;METHOD 2&gt; ] [ &lt;METHOD 3&gt; ] [ &lt;METHOD 4&gt; ]</pre>	<NAME> – имя списка строка до 31 символа; <b>default</b> – имя списка по умолчанию. <METHOD> – способы аутентификации: <b>enable</b> – аутентификация с помощью enable-паролей; <b>tacacs</b> – аутентификация по протоколу TACACS; <b>radius</b> – аутентификация по протоколу RADIUS; <b>ldap</b> – аутентификация по протоколу LDAP.
12	Указать способ перебора методов аутентификации в случае отказа (не обязательно).	<pre>esr(config)# aaa authentication mode &lt;MODE&gt;</pre>	<MODE> – способы перебора методов: <b>chain</b> – если сервер вернул <b>FAIL</b> , переход к следующему в цепочке методу аутентификации; <b>break</b> – если сервер вернул <b>FAIL</b> , прекратить попытки аутентификации. Если сервер недоступен, продолжить попытки аутентификации следующими в цепочке методами. Значение по умолчанию: chain.
13	Сконфигурировать radius в списке способов учета сессий пользователей (не обязательно).	<pre>esr(config)# aaa accounting login start- stop &lt;METHOD 1&gt; [ &lt;METHOD 2&gt; ]</pre>	<METHOD> – способы учета: <b>tacacs</b> – учет сессий по протоколу TACACS; <b>radius</b> – учет сессий по протоколу RADIUS.
14	Перейти в режим конфигурирования соответствующего терминала.	<pre>esr(config)# line &lt;TYPE&gt;</pre>	<TYPE> – тип консоли: <b>console</b> – локальная консоль; <b>ssh</b> – защищенная удаленная консоль.
15	Активировать список аутентификации входа пользователей в систему.	<pre>esr(config-line- console)# login authentication &lt;NAME&gt;</pre>	<NAME> – имя списка, задаётся строкой до 31 символа. Создано на шаге 8.
16	Активировать список аутентификации повышения привилегий пользователей.	<pre>esr(config-line- console)# enable authentication &lt;NAME&gt;</pre>	<NAME> – имя списка, задаётся строкой до 31 символа. Создано на шаге 9.

### 7.7.3 Алгоритм настройки AAA по протоколу TACACS

Шаг	Описание	Команда	Ключи
1	Задать глобальное значение кода DSCP для использования в IP-заголовках исходящих пакетов TACACS-сервера (не обязательно).	<pre>esr(config)# tacacs- server dscp &lt;DSCP&gt;</pre>	<DSCP> – значение кода DSCP, принимает значения в диапазоне [0..63]. Значение по умолчанию: 63.
2	Задать глобальное значение интервала, по истечении которого маршрутизатор считает, что TACACS-сервер недоступен (не обязательно).	<pre>esr(config)# tacacs- server timeout &lt;SEC&gt;</pre>	<SEC> – период времени в секундах, принимает значения [1..30]. Значение по умолчанию: 3 секунды.

3	Добавить TACACS-сервер в список используемых серверов и перейти в режим его конфигурирования.	<pre>esr(config)# tacacs-server host { &lt;IP-ADDR&gt;   &lt;IPV6-ADDR&gt; } [ vrf &lt;VRF&gt; ] esr(config-tacacs-server)#</pre>	<p>&lt;IP-ADDR&gt; – IP-адрес TACACS-сервера, задаётся в виде AAA.BBB.CCC.DDD, где каждая часть принимает значения [0..255]</p> <p>&lt;IPV6-ADDR&gt; – IPv6-адрес TACACS-сервера, задаётся в виде X:X:X:X::X, где каждая часть принимает значения в шестнадцатеричном формате [0..FFFF]</p> <p>&lt;VRF&gt; – имя экземпляра VRF, задается строкой до 31 символа.</p>
4	Указать количество неудачных попыток аутентификации для блокировки логина пользователя и время блокировки (не обязательно)	<pre>aaa authentication attempts max-fail &lt;COUNT&gt; &lt;TIME&gt;</pre>	<p>&lt;COUNT&gt; – количество неудачных попыток аутентификации, после которых произойдет блокировка пользователя, принимает значения [1..65535];</p> <p>&lt;TIME&gt; – интервал времени в минутах, на который будет заблокирован пользователь, принимает значения [1..65535].</p> <p>Значение по умолчанию: &lt;COUNT&gt; – 5; &lt;TIME&gt; – 300</p>
5	Задать пароль для аутентификации на удаленном TACACS-сервере	<pre>esr(config-tacacs-server)# key ascii-text { &lt;TEXT&gt;   encrypted &lt;ENCRYPTED-TEXT&gt; }</pre>	<p>&lt;TEXT&gt; – строка [8..16] ASCII-символов;</p> <p>&lt;ENCRYPTED-TEXT&gt; – зашифрованный пароль, размером [8..16] байт, задается строкой [16..32] символов.</p>
6	Задать номер порта для обмена данными с удаленным TACACS-сервером (не обязательно).	<pre>esr(config-tacacs-server)# port &lt;PORT&gt;</pre>	<p>&lt;PORT&gt; – номер TCP-порта для обмена данными с удаленным сервером, принимает значения [1..65535].</p> <p>Значение по умолчанию: 49 для TACACS-сервера.</p>
7	Задать приоритет использования удаленного TACACS сервера (не обязательно).	<pre>esr(config-tacacs-server)# priority &lt;PRIORITY&gt;</pre>	<p>&lt;PRIORITY&gt; – приоритет использования удаленного сервера, принимает значения [1..65535].</p> <p>Чем ниже значение, тем приоритетнее сервер.</p> <p>Значение по умолчанию: 1.</p>
8	Задать IPv4/IPv6-адрес, который будет использоваться в качестве IP/IPv6-адреса источника в отправляемых TACACS-пакетах.	<pre>esr(config-radius-tacacs)# source-address { &lt;ADDR&gt;   &lt;IPV6-ADDR&gt; }</pre>	<p>&lt;ADDR&gt; – IP-адрес источника, задаётся в виде AAA.BBB.CCC.DDD, где каждая часть принимает значения [0..255].</p>
9	Указать TACACS в качестве способа аутентификации повышения привилегий пользователей.	<pre>esr(config)# aaa authentication enable &lt;NAME&gt;&lt;METHOD 1&gt; [ &lt;METHOD 2&gt; ] [ &lt;METHOD 3&gt; ] [ &lt;METHOD 4&gt; ]</pre>	<p>&lt;NAME&gt; – имя списка строка до 31 символа;</p> <p><b>default</b> – имя списка по умолчанию.</p> <p>&lt;METHOD&gt; – способы аутентификации:</p> <p><b>enable</b> – аутентификация с помощью enable-паролей;</p> <p><b>tacacs</b> – аутентификация по протоколу TACACS;</p> <p><b>radius</b> – аутентификация по протоколу RADIUS;</p> <p><b>ldap</b> – аутентификация по протоколу LDAP.</p>

10	Указать способ перебора методов аутентификации в случае отказа (не обязательно).	<code>esr(config)# aaa authentication mode &lt;MODE&gt;</code>	<MODE> – способы перебора методов: <b>chain</b> – если сервер вернул FAIL, переход к следующему в цепочке методу аутентификации; <b>break</b> – если сервер вернул FAIL, прекратить попытки аутентификации. Если сервер недоступен, продолжить попытки аутентификации следующими в цепочке методами. Значение по умолчанию: chain.
11	Сконфигуровать список способов учета команд, введенных в CLI (не обязательно).	<code>esr(config)# aaa accounting commands stop-only tacacs</code>	
12	Сконфигурировать tacacs в списке способов учета сессий пользователей (не обязательно).	<code>esr(config)# aaa accounting login start-stop &lt;METHOD 1&gt; [ &lt;METHOD 2&gt; ]</code>	<METHOD> – способы учета: <b>tacacs</b> – учет сессий по протоколу TACACS; <b>radius</b> – учет сессий по протоколу RADIUS.
13	Перейти в режим конфигурирования соответствующего терминала.	<code>esr(config)# line &lt;TYPE&gt;</code>	<TYPE> – тип консоли: <b>console</b> – локальная консоль; <b>ssh</b> – защищенная удаленная консоль.
14	Активировать список аутентификации входа пользователей в систему.	<code>esr(config-line-console)# login authentication &lt;NAME&gt;</code>	<NAME> – имя списка, задается строкой до 31 символа. Создано на шаге 7.
15	Активировать список аутентификации повышения привилегий пользователей.	<code>esr(config-line-console)# enable authentication &lt;NAME&gt;</code>	<NAME> – имя списка, задается строкой до 31 символа. Создано на шаге 8.

#### 7.7.4 Алгоритм настройки AAA по протоколу LDAP

Шаг	Описание	Команда	Ключи
1	Задать базовый DN (Distinguished name), который будет использоваться при поиске пользователей.	<code>esr(config)# ldap-server base-dn &lt;NAME&gt;</code>	<NAME> – базовый DN, задается строкой до 255 символов.
2	Задать интервал, по истечении которого устройство считает, что LDAP-сервер недоступен (не обязательно).	<code>esr(config)# ldap-server bind timeout &lt;SEC&gt;</code>	<SEC> – период времени в секундах, принимает значения [1..30]. Значение по умолчанию: 3 секунды.
3	Задать DN (Distinguished name) пользователя с правами администратора, под которым будет происходить авторизация на LDAP-сервере при поиске пользователей.	<code>esr(config)# ldap-server bind authenticate root-dn &lt;NAME&gt;</code>	<NAME> – DN пользователя с правами администратора, задается строкой до 255 символов.

4	Задать пароль пользователя с правами администратора, под которым будет происходить авторизация на LDAP-сервере при поиске пользователей.	<code>esr(config)# ldap-server bind authenticate root-password ascii-text { &lt;TEXT&gt;   encrypted &lt;ENCRYPTED-TEXT&gt; }</code>	<TEXT> – строка [8..16] ASCII-символов; <ENCRYPTED-TEXT> – зашифрованный пароль, размером [8..16] байт, задаётся строкой [16..32] символов.
5	Задать имя класса объектов, среди которых необходимо выполнять поиск пользователей на LDAP-сервере (не обязательно).	<code>esr(config)# ldap-server search filter user-object-class &lt;NAME&gt;</code>	<NAME> – имя класса объектов, задаётся строкой до 127 символов. Значение по умолчанию: posixAccount.
6	Задать область поиска пользователей в дереве LDAP-сервера (не обязательно).	<code>esr(config)# ldap-server search scope &lt;SCOPE&gt;</code>	<SCOPE> – область поиска пользователей на LDAP-сервере, принимает следующие значения: <b>onelevel</b> – выполнять поиск в объектах на следующем уровне после базового DN в дереве LDAP-сервера; <b>subtree</b> – выполнять поиск во всех объектах поддерева базового DN в дереве LDAP сервера. Значение по умолчанию: subtree.
7	Задать интервал, по истечении которого устройство считает, что LDAP-сервер не нашел записей пользователей, подходящих под условие поиска (не обязательно).	<code>esr(config)# ldap-server search timeout &lt;SEC&gt;</code>	<SEC> – период времени в секундах, принимает значения [0..30] Значение по умолчанию: 0 – устройство ожидает завершения поиска и получения ответа от LDAP-сервера.
8	Задать имя атрибута объекта, со значением которого идет сравнение имени искомого пользователя на LDAP-сервере (не обязательно).	<code>esr(config)# ldap-server naming-attribute &lt;NAME&gt;</code>	<NAME> – имя атрибута объекта, задаётся строкой до 127 символов. Значение по умолчанию: uid.
9	Задать имя атрибута объекта, значение которого будет определять начальные привилегии пользователя на устройстве (не обязательно).	<code>esr(config)# ldap-server privilege-level-attribute &lt;NAME&gt;</code>	<NAME> – имя атрибута объекта, задаётся строкой до 127 символов. Значение по умолчанию: priv-lvl
10	Задать глобальное значение кода DSCP для использования в IP-заголовках исходящих пакетов LDAP-сервера (не обязательно).	<code>esr(config)# ldap-server dscp &lt;DSCP&gt;</code>	<DSCP> – значение кода DSCP, принимает значения в диапазоне [0..63]. Значение по умолчанию: 63

11	Добавить LDAP-сервер в список используемых серверов и перейти в режим его конфигурирования.	<pre>esr(config)# ldap-server host { &lt;IP-ADDR&gt;   &lt;IPV6-ADDR&gt; } [ vrf &lt;VRF&gt; ] esr(config-tacacs- server)#</pre>	<p>&lt;IP-ADDR&gt; – IP-адрес LDAP-сервера, задаётся в виде AAA.BBB.CCC.DDD, где каждая часть принимает значения [0..255]</p> <p>&lt;IPV6-ADDR&gt; – IPv6-адрес TACACS - сервера, задаётся в виде X:X:X::X, где каждая часть принимает значения в шестнадцатеричном формате [0..FFFF]</p> <p>&lt;VRF&gt; – имя экземпляра VRF, задается строкой до 31 символа.</p>
12	Указать количество неудачных попыток аутентификации для блокировки логина пользователя и время блокировки (не обязательно)	<pre>aaa authentication attempts max-fail &lt;COUNT&gt; &lt;TIME&gt;</pre>	<p>&lt;COUNT&gt; – количество неудачных попыток аутентификации, после которых произойдет блокировка пользователя, принимает значения [1..65535];</p> <p>&lt;TIME&gt; – интервал времени в минутах, на который будет заблокирован пользователь, принимает значения [1..65535].</p> <p>Значение по умолчанию: &lt;COUNT&gt; – 5; &lt;TIME&gt; – 300</p>
13	Задать номер порта для обмена данными с удаленным LDAP-сервером (не обязательно).	<pre>esr(config-ldap-server)# port &lt;PORT&gt;</pre>	<p>&lt;PORT&gt; – номер TCP-порта для обмена данными с удаленным сервером, принимает значения [1..65535].</p> <p>Значение по умолчанию: 389 для LDAP-сервера.</p>
14	Задать приоритет использования удаленного LDAP-сервера (не обязательно).	<pre>esr(config-ldap-server)# priority &lt;PRIORITY&gt;</pre>	<p>&lt;PRIORITY&gt; – приоритет использования удаленного сервера, принимает значения [1..65535].</p> <p>Чем ниже значение, тем приоритетнее сервер.</p> <p>Значение по умолчанию: 1.</p>
15	Задать IPv4/IPv6-адрес, который будет использоваться в качестве IP/IPv6-адреса источника в отправляемых LDAP-пакетах.	<pre>esr(config-ldap-server)# source-address { &lt;ADDR&gt;   &lt;IPV6-ADDR&gt; }</pre>	<p>&lt;ADDR&gt; – IP-адрес источника, задаётся в виде AAA.BBB.CCC.DDD, где каждая часть принимает значения [0..255];</p> <p>&lt;IPV6-ADDR&gt; – IPv6-адрес источника, задаётся в виде X:X:X::X, где каждая часть принимает значения в шестнадцатеричном формате [0..FFFF].</p>
16	Указать LDAP в качестве метода аутентификации.	<pre>esr(config)# aaa authentication login { default   &lt;NAME&gt; } &lt;METHOD 1&gt; [ &lt;METHOD 2&gt; ] [ &lt;METHOD 3&gt; ] [ &lt;METHOD 4&gt; ]</pre>	<p>&lt;NAME&gt; – имя списка, задаётся строкой до 31 символа.</p> <p>Способы аутентификации:</p> <ul style="list-style-type: none"> <li><b>local</b> – аутентификация с помощью локальной базы пользователей;</li> <li><b>tacacs</b> – аутентификация по списку TACACS-серверов;</li> <li><b>radius</b> – аутентификация по списку RADIUS-серверов;</li> <li><b>ldap</b> – аутентификация по списку LDAP-серверов.</li> </ul>

17	Указать LDAP в качестве способа аутентификации повышения привилегий пользователей.	<pre>esr(config)# aaa authentication enable &lt;NAME&gt;&lt;METHOD 1&gt; [ &lt;METHOD 2&gt; ] [ &lt;METHOD 3&gt; ] [ &lt;METHOD 4&gt; ]</pre>	<p>&lt;NAME&gt; – имя списка строка до 31 символа;</p> <p><b>default</b> – имя списка по умолчанию.</p> <p>&lt;METHOD&gt; – способы аутентификации:</p> <p><b>enable</b> – аутентификация с помощью enable-паролей;</p> <p><b>tacacs</b> – аутентификация по протоколу TACACS;</p> <p><b>radius</b> – аутентификация по протоколу RADIUS;</p> <p><b>ldap</b> – аутентификация по протоколу LDAP.</p>
18	Указать способ перебора методов аутентификации в случае отказа.	<pre>esr(config)# aaa authentication mode &lt;MODE&gt;</pre>	<p>&lt;MODE&gt; – способы перебора методов:</p> <p><b>chain</b> – если сервер вернул FAIL, переход к следующему в цепочке методу аутентификации;</p> <p><b>break</b> – если сервер вернул FAIL, прекратить попытки аутентификации. Если сервер недоступен, продолжить попытки аутентификации следующими в цепочке методами. Значение по умолчанию: chain.</p>
19	Перейти в режим конфигурирования соответствующего терминала.	<pre>esr(config)# line &lt;TYPE&gt;</pre>	<p>&lt;TYPE&gt; – тип консоли:</p> <p><b>console</b> – локальная консоль;</p> <p><b>ssh</b> – защищенная удаленная консоль.</p>
20	Активировать список аутентификации входа пользователей в систему.	<pre>esr(config-line- console)# login authentication &lt;NAME&gt;</pre>	<p>&lt;NAME&gt; – имя списка, задаётся строкой до 31 символа. Создано на шаге 14.</p>
21	Активировать список аутентификации повышения привилегий пользователей.	<pre>esr(config-line- console)# enable authentication &lt;NAME&gt;</pre>	<p>&lt;NAME&gt; – имя списка, задаётся строкой до 31 символа. Создано на шаге 15.</p>

### 7.7.5 Пример настройки аутентификации по telnet через RADIUS-сервер

#### Задача:

Настроить аутентификацию пользователей, подключающихся по Telnet, через RADIUS (192.168.16.1/24).

#### Решение:

Настроим подключение к RADIUS-серверу и укажем ключ (password):

```
esr# configure
esr(config)# radius-server host 192.168.16.1
esr(config-radius-server)# key ascii-text encrypted 8CB5107EA7005AFF
esr(config-radius-server)# exit
```

Создадим профиль аутентификации:

```
esr(config)# aaa authentication login log radius
```

Укажем режим аутентификации, используемый при подключении по Telnet-протоколу:

```
esr(config)# line telnet
esr(config-line-telnet)# login authentication log
esr(config-line-telnet)# exit
esr(config)# exit
```

Просмотреть информацию по настройкам подключения к RADIUS-серверу можно командой:

```
esr# show aaa radius-servers
```

Посмотреть профили аутентификации можно командой:

```
esr# show aaa authentication
```

## 7.8 Настройка привилегий команд

Настройка привилегий команд является гибким инструментом, который позволяет назначить набору команд минимально необходимый уровень пользовательских привилегий (1-15). В дальнейшем при создании пользователя можно задать уровень привилегий, определяя ему доступный набор команд.

- *1-9 уровни* – позволяют использовать все команды мониторинга (show ...);
- *10-14 уровни* – позволяют использовать все команды кроме команд перезагрузки устройства, управления пользователями и ряда других;
- *15 уровень* – позволяет использовать все команды.

### 7.8.1 Алгоритм настройки

Для изменения минимального уровня привилегий необходимого для выполнения команды CLI используется команда:

```
esr(config)# privilege <COMMAND-MODE> level <PRIV><COMMAND>
```

<COMMAND-MODE> – командный режим;

<PRIV> – необходимый уровень привилегий поддеерева команд, принимает значение [1..15];

<COMMAND> – поддеерево команд, задается строкой до 255 символов.

### 7.8.2 Пример настройки привилегий команд

#### Задача:

Перевести все команды просмотра информации об интерфейсах на уровень привилегий 10, кроме команды «show interfaces bridges». Команду «show interfaces bridges» перевести на уровень привилегий 3.

#### Решение:

В режиме конфигурирования определим команды, разрешенные на использование с уровнем привилегий 10 и уровнем привилегий 3:

```
esr(config)# privilege root level 3 "show interfaces bridge"
esr(config)# privilege root level 10 "show interfaces"
```

## 7.9 Настройка DHCP-сервера

Встроенный DHCP-сервер маршрутизатора может быть использован для настройки сетевых параметров устройств в локальной сети. DHCP-сервер маршрутизаторов способен передавать дополнительные опции на сетевые устройства, например:

- default-router – IP-адрес маршрутизатора, используемого в качестве шлюза по умолчанию;
- domain-name – доменное имя, которое должен будет использовать клиент при разрешении имен хостов через Систему Доменных Имен (DNS);
- dns-server – список адресов серверов доменных имен в данной сети, о которых должен знать клиент. Адреса серверов в списке располагаются в порядке убывания предпочтения.

### 7.9.1 Алгоритм настройки

Шаг	Описание	Команда	Ключи
1	Включить IPv4/IPv6 DHCP-сервер.	<code>esr(config)# ip dhcp-server [vrf &lt;VRF&gt;]</code>	<VRF> – имя экземпляра VRF, в рамках которого будет работать DHCP-сервер. Задается строкой до 31 символа.
		<code>esr(config)# ipv6 dhcp-server [vrf &lt;VRF&gt;]</code>	
2	Задать значение кода DSCP для использования в IP-заголовке исходящих пакетов DHCP-сервера (не обязательно).	<code>esr(config)# ip dhcp-server dscp &lt;DSCP&gt;</code>	<DSCP> – значение кода DSCP, принимает значения в диапазоне [0..63]. Значение по умолчанию: 61.
3	Создать пул IPv4/IPv6-адресов DHCP-сервера и перейти в режим его конфигурирования.	<code>esr(config)# ip dhcp-server pool &lt;NAME&gt; [vrf &lt;VRF&gt;]</code>	<NAME> – имя пула IPv4/IPv6-адресов DHCP-сервера, задается строка до 31 символа. <VRF> – имя экземпляра VRF, в рамках которого будет работать данный пул IP-адресов DHCP-сервера. Задается строкой до 31 символа
		<code>esr(config)# ipv6 dhcp-server pool &lt;NAME&gt; [vrf &lt;VRF&gt;]</code>	
4	Задать IPv4/IPv6-адрес и маску для подсети, из которой будет выделен пул IPv4/IPv6-адресов.	<code>esr(config-dhcp-server)# network &lt;ADDR/LEN&gt;</code>	<ADDR/LEN> – IP-адрес и префикс подсети, задается в виде AAA.BBB.CCC.DDD/EE, где каждая часть AAA – DDD принимает значения [0..255] и EE принимает значения [1..32].
		<code>esr(config-ipv6-dhcp-server)# network &lt;IPV6-ADDR/LEN&gt;</code>	<IPV6-ADDR/LEN> – IP-адрес и префикс подсети, задается в виде X:X:X::X/EE, где каждая часть X принимает значения в шестнадцатеричном формате [0..FFFF] и EE принимает значения [1..128].



5	Добавить диапазон IPv4/IPv6-адресов к пулу адресов, конфигурируемого DHCP-сервера.	<pre>esr (config-dhcp-server) # address-range &lt;FROM- ADDR&gt;-&lt;TO-ADDR&gt;</pre>	<p>&lt;FROM-ADDR&gt; – начальный IP-адрес диапазона;          &lt;TO-ADDR&gt; – конечный IP-адрес диапазона,          Адреса задаются в виде AAA.BBB.CCC.DDD, где каждая часть принимает значения [0..255].          Можно указать до 32 диапазонов IP-адресов, список задаётся через запятую.</p>
		<pre>esr (config-ipv6-dhcp- server) # address-range &lt;FROM-ADDR&gt;-&lt;TO-ADDR&gt;</pre>	<p>&lt;FROM-ADDR&gt; – начальный IPv6-адрес диапазона;          &lt;TO-ADDR&gt; – конечный IP-адрес диапазона;          Адреса задаются в виде X:X:X::X, где каждая часть принимает значения в шестнадцатеричном формате [0..FFFF].</p>
6	Добавить IPv4/IPv6-адрес для определенного физического адреса к пулу адресов конфигурируемого DHCP-сервера (не обязательно).	<pre>esr (config-dhcp-server) # address &lt;ADDR&gt; {mac- address &lt;MAC&gt;   client- identifier &lt;CI&gt;}</pre>	<p>&lt;ADDR&gt; – IP-адрес клиента, задаётся в виде AAA.BBB.CCC.DDD, где каждая часть принимает значения [0..255];          &lt;MAC&gt; – MAC-адрес клиента, которому будет выдан IP-адрес, задаётся в виде XX:XX:XX:XX:XX:XX, где каждая часть принимает значения [00..FF].          &lt;CI&gt; – идентификатор клиента согласно DHCP Option 61. Может быть задан в одном из следующих видов:          HH:HH:HH:HH:HH:HH:HH:HH: – идентификатор клиента в шестнадцатеричной форме и mac-адрес клиента;          STRING – текстовая строка длиной от 1 до 64 символов.</p>
		<pre>esr (config-ipv6-dhcp- server) # address &lt;ADDR&gt; mac-address &lt;MAC&gt;</pre>	<p>&lt;IPv6-ADDR&gt; – IPv6-адрес клиента, задаётся в виде X:X:X::X, где каждая часть принимает значения в шестнадцатеричном формате [0..FFFF];          &lt;MAC&gt; – MAC-адрес клиента, которому будет выдан IPv6-адрес, задаётся в виде XX:XX:XX:XX:XX:XX, где каждая часть принимает значения [00..FF]</p>
7	Задать список IPv4-адресов шлюзов по умолчанию, которые DHCP-сервер будет сообщать клиентам, используя DHCP-опцию 3.	<pre>esr (config-dhcp-server) # default-router &lt;ADDR&gt;</pre>	<p>&lt;ADDR&gt; – IP-адрес шлюза по умолчанию, задаётся в виде AAA.BBB.CCC.DDD, где каждая часть принимает значения [0..255]. Можно указать до 8 IP-адресов, список задаётся через запятую.</p>
8	Задать DNS-имя сетевого домена. Имя домена передаётся клиентам в составе DHCP-опции 15 (не обязательно).	<pre>esr (config-dhcp-server) # domain-name &lt;NAME&gt;</pre> <pre>esr (config-ipv6-dhcp- server) # domain-name &lt;NAME&gt;</pre>	<p>&lt;NAME&gt; – DNS-имя домена клиента, задаётся строкой до 255 символов.</p>

9	Задать список IPv4/IPv6-адресов DNS-серверов. Список передаётся клиентам в составе DHCP-опции 6 (не обязательно).	<code>esr (config-dhcp-server) # dns-server &lt;ADDR&gt;</code>	<ADDR> – IP-адрес DNS-сервера, задаётся в виде AAA.BBB.CCC.DDD, где каждая часть принимает значения [0..255]. Можно указать до 8 IP-адресов, список задаётся через запятую.
		<code>esr (config-ipv6-dhcp-server) # dns-server &lt;IPV6-ADDR&gt;</code>	<IPV6-ADDR> – IPv6-адрес DNS-сервера, задаётся в виде X:X:X:X:X, где каждая часть принимает значения в шестнадцатеричном формате [0..FFFF]. Можно указать до 8 IPv6-адресов, список задаётся через запятую
10	Задать максимальное время аренды IP-адресов (не обязательно). Если DHCP-клиент запрашивает время аренды, превосходящее максимальное значение, то будет установлено время, заданное этой командой.	<code>esr (config-dhcp-server) # max-lease-time &lt;TIME&gt;</code>	<TIME> – максимальное время аренды IP-адреса, задаётся в формате DD:HH:MM, где: DD – количество дней, принимает значения [0..364]; HH – количество часов, принимает значения [0..23]; MM – количество минут, принимает значения [0..59] Значение по умолчанию: 1 день
		<code>esr (config-ipv6-dhcp-server) # max-lease-time &lt;TIME&gt;</code>	
11	Задать время аренды, на которое клиенту будет выдан IP-адрес (не обязательно). Данное время будет использоваться если клиент не запрашивал определенное время аренды.	<code>esr (config-dhcp-server) # default-lease-time &lt;TIME&gt;</code>	<TIME> – максимальное время аренды IP-адреса, задаётся в формате DD:HH:MM, где: DD – количество дней, принимает значения [0..364]; HH – количество часов, принимает значения [0..23]; MM – количество минут, принимает значения [0..59] Значение по умолчанию: 12 часов.
		<code>esr (config-ipv6-dhcp-server) # default-lease-time &lt;TIME&gt;</code>	
12	Создать идентификатор класса поставщика (DHCP Опция 60) (не обязательно).	<code>esr (config) # ip dhcp-server vendor-class-id &lt;NAME&gt;</code>	<NAME> – идентификатор класса поставщика, задаётся строкой до 31 символа.
		<code>esr (config) # ipv6 dhcp-server vendor-class-id &lt;NAME&gt;</code>	
13	Задать специфическую информацию поставщика (DHCP Опция 43).	<code>esr (config-dhcp-vendor-id) # vendor-specific-options &lt;HEX&gt;</code>	<HEX> – специфическая информация поставщика, задаётся в шестнадцатеричном формате до 128 символов.
		<code>esr (config-ipv6-dhcp-vendor-id) # vendor-specific-options &lt;HEX&gt;</code>	
14	Задать IP-адрес NetBIOS-сервера (DHCP опция 44) (не обязательно).	<code>esr (config-dhcp-server) # netbios-name-server &lt;ADDR&gt;</code>	<ADDR> – IP-адрес NetBIOS-сервера задаётся в виде AAA.BBB.CCC.DDD, где каждая часть принимает значения [0..255]. Можно задать до 4 IP-адресов.
15	Задать IP-адрес tftp-сервера (DHCP Option 150) (не обязательно).	<code>esr (config-dhcp-server) # tftp-server &lt;ADDR&gt;</code>	<ADDR> – IP-адрес DNS-сервера, задаётся в виде AAA.BBB.CCC.DDD, где каждая часть принимает значения [0..255].

### 7.9.2 Пример настройки DHCP-сервера

#### **Задача:**

Настроить работу DHCP-сервера в локальной сети, относящейся к зоне безопасности «trusted». Задать пул IP-адресов из подсети 192.168.1.0/24 для раздачи клиентам. Задать время аренды адресов 1 день. Настроить передачу клиентам маршрута по умолчанию, доменного имени и адресов DNS-серверов с помощью DHCP-опций.

### Решение:

Создадим зону безопасности «**trusted**» и установим принадлежность используемых сетевых интерфейсов к зонам:

```
esr# configure
esr(config)# security zone trusted
esr(config-zone)# exit
```

Создадим пул адресов с именем «**Simple**» и добавим в данный пул адресов диапазон IP-адресов для выдачи в аренду клиентам сервера. Укажем параметры подсети, к которой принадлежит данный пул, и время аренды для выдаваемых адресов:

```
esr# configure
esr(config)# ip dhcp-server pool Simple
esr(config-dhcp-server)# network 192.168.1.0/24
esr(config-dhcp-server)# address-range 192.168.1.100-192.168.1.125
esr(config-dhcp-server)# default-lease-time 1:00:00
```

Сконфигурируем передачу клиентам дополнительных сетевых параметров:

- маршрут по умолчанию: 192.168.1.1;
- имя домена: eltex.loc;
- список DNS-серверов: DNS1: 172.16.0.1, DNS2: 8.8.8.8.

```
esr(config-dhcp-server)# domain-name "eltex.loc"
esr(config-dhcp-server)# default-router 192.168.1.1
esr(config-dhcp-server)# dns-server 172.16.0.1 8.8.8.8
esr(config-dhcp-server)# exit
```

Для того чтобы DHCP-сервер мог раздавать IP-адреса из конфигурируемого пула, на маршрутизаторе должен быть создан IP-интерфейс, принадлежащий к той же подсети, что и адреса пула.

```
esr(config)# interface gigabitethernet 1/0/1
esr(config-if-gi)# security-zone trusted
esr(config-if-gi)# ip address 192.168.1.1/24
esr(config-if-gi)# exit
```

Для разрешения прохождения сообщений протокола DHCP к серверу необходимо создать соответствующие профили портов, включающие порт источника 68 и порт назначения 67, используемые протоколом DHCP, и создать разрешающее правило в политике безопасности для прохождения пакетов протокола UDP:

```
esr(config)# object-group service dhcp_server
esr(config-object-group-service)# port-range 67
esr(config-object-group-service)# exit
esr(config)# object-group service dhcp_client
esr(config-object-group-service)# port-range 68
```

```

esr(config-object-group-service)# exit
esr(config)# security zone-pair trusted self
esr(config-zone-pair)# rule 30
esr(config-zone-rule)# match protocol udp
esr(config-zone-rule)# match source-port dhcp_client
esr(config-zone-rule)# match destination-port dhcp_server
esr(config-zone-rule)# action permit
esr(config-zone-rule)# enable
esr(config-zone-rule)# exit
esr(config-zone-pair)# exit

```

Разрешим работу сервера:

```

esr(config)# ip dhcp-server
esr(config)# exit

```

Просмотреть список арендованных адресов можно с помощью команды:

```

esr# show ip dhcp binding

```

Просмотреть сконфигурированные пулы адресов можно командами:

```

esr# show ip dhcp server pool
esr# show ip dhcp server pool Simple

```



**Конфигурирование настроек для IPv6 производится по аналогии с IPv4.**

## 7.10 Конфигурирование Destination NAT

Функция Destination NAT (DNAT) состоит в преобразовании IP-адреса назначения у пакетов, проходящих через сетевой шлюз.

DNAT используется для перенаправления трафика, идущего на некоторый «виртуальный» адрес в публичной сети, на «реальный» сервер в локальной сети, находящийся за сетевым шлюзом. Эту функцию можно использовать для организации публичного доступа к серверам, находящимся в частной сети и не имеющим публичного сетевого адреса.

### 7.10.1 Алгоритм настройки

Шаг	Описание	Команда	Ключи
1	Перейти в режим настройки сервиса трансляции адресов получателя.	<code>esr(config)# nat destination</code>	
2	Создать пул IP-адресов и/или TCP/UDP-портов с определённым именем (не обязательно).	<code>esr(config-dnat)# pool &lt;NAME&gt;</code>	<NAME> – имя пула NAT-адресов, задаётся строкой до 31 символа.
3	Установить внутренний IP-адрес, на который будет заменяться IP-адрес получателя.	<code>esr(config-dnat-pool)# ip address &lt;ADDR&gt;</code>	<ADDR> – IP-адрес, задаётся в виде AAA.BBB.CCC.DDD, где каждая часть принимает значения [0..255].
4	Установить внутренний TCP/UDP порт, на который будет заменяться TCP/UDP порт получателя.	<code>esr(config-dnat-pool)# ip port &lt;PORT&gt;</code>	<PORT> – TCP/UDP порт, принимает значения [1..65535].

5	Создать группу правил с определённым именем.	<code>esr(config-dnat)# ruleset &lt;NAME&gt;</code>	<NAME> – имя группы правил, задаётся строкой до 31 символа.
6	Указать экземпляр VRF, в котором будет работать данная группа правил (не обязательно).	<code>esr(config-dnat- ruleset)# ip vrf forwarding &lt;VRF&gt;</code>	<VRF> – имя VRF, задается строкой до 31 символа.
7	Задать область применения группы правил. Правила будут применяться только для трафика, идущего из определенной зоны или интерфейса.	<code>esr(config-dnat- ruleset)# from { zone &lt;NAME&gt;   interface &lt;IF&gt;   tunnel &lt;TUN&gt;   default }</code>	<NAME> – имя зоны изоляции; <IF> – имя интерфейса устройства; <TUN> – имя туннеля устройства; default – обозначает группу правил для всего трафика, источник которого не попал под критерии других групп правил.
8	Задать правило с определённым номером. Правила обрабатываются в порядке возрастания.	<code>esr(config-dnat- ruleset)# rule &lt;ORDER&gt;</code>	<ORDER> – номер правила, принимает значения [1..10000].
9	Задать профиль IP-адресов {отправителя   получателя}, для которых должно срабатывать правило.	<code>esr(config-dnat-rule)# match [not]<sup>1</sup> {source   destination}-address &lt;OBJ-GROUP-NETWORK-NAME&gt;</code>	<OBJ-GROUP-NETWORK-NAME> – имя профиля IP-адресов, задаётся строкой до 31 символа. Значение «any» указывает на любой IP-адрес отправителя.
10	Задать профиль сервисов (tcp/udp-портов) {отправителя   получателя}, для которых должно срабатывать правило (не обязательно).	<code>esr(config-dnat-rule)# match [not]<sup>1</sup> {source   destination}-port &lt;PORT- SET-NAME&gt;</code>	<PORT-SET-NAME> – имя профиля порта, задаётся строкой до 31 символа. Значение «any» указывает на любой TCP/UDP-порт отправителя.
11	Установить имя или номер IP-протокола, для которого должно срабатывать правило (не обязательно).	<code>esr(config-dnat-rule)# match [not]<sup>1</sup> {protocol &lt;TYPE&gt;   protocol-id &lt;ID&gt; }</code>	<TYPE> – тип протокола, принимает значения: esp, icmp, ah, eigrp, ospf, igmp, ipip, tcp, pim, udp, vrrp, rdp, l2tp, gre. Значение «any» указывает на любой тип протокола. <ID> – идентификационный номер IP-протокола, принимает значения [0x00-0xFF].
12	Задать тип и код сообщений протокола ICMP, для которых должно срабатывать правило (если в качестве протокола выбран ICMP) (не обязательно).	<code>esr(config-dnat-rule)# match [not]<sup>1</sup> icmp {&lt;ICMP_TYPE&gt;&lt;ICMP_CODE&gt;   &lt;TYPE-NAME&gt;}</code>	<ICMP_TYPE> – тип сообщения протокола ICMP, принимает значения [0..255]. <ICMP_CODE> – код сообщения протокола ICMP, принимает значения [0..255]. Значение «any» указывает на любой код сообщения. <TYPE-NAME> – имя типа ICMP сообщения.

<sup>1</sup> При использовании команды *not* правило будет срабатывать для значений, которые не входят в указанный профиль

13	Задать действие «трансляция адреса и порта получателя» для трафика, удовлетворяющего критериям, заданным командами «match».	<code>esr(config-dnat-rule)# action destination-nat { off   pool &lt;NAME&gt;   netmap &lt;ADDR/LEN&gt; }</code>	off – трансляция отключена; pool <NAME> – имя пула, содержащего набор IP-адресов и/или TCP/UDP портов; netmap <ADDR/LEN> – IP-адрес и маска подсети, используемые при трансляции. Параметр задаётся в виде AAA.BBB.CCC.DDD/EE, где каждая часть AAA – DDD принимает значения [0..255] и EE принимает значения [1..32].
14	Активировать конфигурируемое правило.	<code>esr(config-dnat-rule)# enable</code>	

Каждая команда «match» может содержать ключ «not». При использовании данного ключа под правило будут подпадать пакеты, не удовлетворяющие заданному критерию.

Более подробная информация о командах для настройки маршрутизатора содержится в «Справочнике команд CLI».

### 7.10.2 Пример настройки Destination NAT

#### Задача:

Организовать доступ из публичной сети, относящейся к зоне «UNTRUST», к серверу локальной сети в зоне «TRUST». Адрес сервера в локальной сети – 10.1.1.100. Сервер должен быть доступным извне по адресу 1.2.3.4, доступный порт 80.

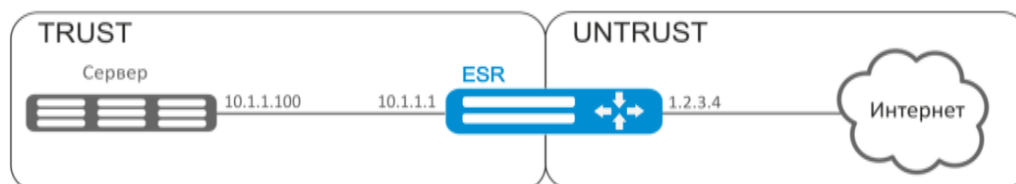


Рисунок 58 – Схема сети

#### Решение:

Создадим зоны безопасности «UNTRUST» и «TRUST». Установим принадлежность используемых сетевых интерфейсов к зонам. Одновременно назначим IP-адреса интерфейсам.

```
esr# configure
esr(config)# security zone UNTRUST
esr(config-zone)# exit
esr(config)# security zone TRUST
esr(config-zone)# exit

esr(config)# interface gigabitethernet 1/0/1
esr(config-if-gi)# security-zone TRUST
esr(config-if-gi)# ip address 10.1.1.1/25
esr(config-if-gi)# exit

esr(config)# interface tengigabitethernet 1/0/1
esr(config-if-te)# ip address 1.2.3.4/29
esr(config-if-te)# security-zone UNTRUST
```

```
esr(config-if-te)# exit
```

Создадим профили IP-адресов и портов, которые потребуются для настройки правил Firewall и правил DNAT.

- NET\_UPLINK – профиль адресов публичной сети;
- SERVER\_IP – профиль адресов локальной сети;
- SRV\_HTTP – профиль портов.

```
esr(config)# object-group network NET_UPLINK
esr(config-object-group-network)# ip address 1.2.3.4
esr(config-object-group-network)# exit
```

```
esr(config)# object-group service SRV_HTTP
esr(config-object-group-service)# port 80
esr(config-object-group-service)# exit
```

```
esr(config)# object-group network SERVER_IP
esr(config-object-group-network)# ip address 10.1.1.100
esr(config-object-group-network)# exit
```

Войдем в режим конфигурирования функции DNAT и создадим пул адресов и портов назначения, в которые будут транслироваться адреса пакетов, поступающие на адрес 1.2.3.4 из внешней сети.

```
esr(config)# nat destination
esr(config-dnat)# pool SERVER_POOL
esr(config-dnat-pool)# ip address 10.1.1.100
esr(config-dnat-pool)# ip port 80
esr(config-dnat-pool)# exit
```

Создадим набор правил «DNAT», в соответствии с которыми будет производиться трансляция адресов. В атрибутах набора укажем, что правила применяются только для пакетов, пришедших из зоны «UNTRUST». Набор правил включает в себя требования соответствия данных по адресу и порту назначения (match destination-address, match destination-port) и по протоколу. Кроме этого в наборе задано действие, применяемое к данным, удовлетворяющим всем правилам (action destination-nat). Набор правил вводится в действие командой «enable».

```
esr(config-dnat)# ruleset DNAT
esr(config-dnat-ruleset)# from zone UNTRUST
esr(config-dnat-ruleset)# rule 1
esr(config-dnat-rule)# match destination-address NET_UPLINK
esr(config-dnat-rule)# match protocol tcp
esr(config-dnat-rule)# match destination-port SRV_HTTP
esr(config-dnat-rule)# action destination-nat pool SERVER_POOL
esr(config-dnat-rule)# enable
esr(config-dnat-rule)# exit
esr(config-dnat-ruleset)# exit
esr(config-dnat)# exit
```

Для пропуска трафика, идущего из зоны «UNTRUST» в «TRUST», создадим соответствующую пару зон. Пропускать следует только трафик с адресом назначения, соответствующим заданному в профиле «SERVER\_IP» и прошедший преобразование DNAT.

```
esr(config)# security zone-pair UNTRUST TRUST
esr(config-zone-pair)# rule 1
esr(config-zone-pair-rule)# match destination-address SERVER_IP
```

```

esr(config-zone-pair-rule)# match destination-nat
esr(config-zone-pair-rule)# action permit
esr(config-zone-pair-rule)# enable
esr(config-zone-pair-rule)# exit
esr(config-zone-pair)# exit
esr(config)# exit

```

Произведенные настройки можно посмотреть с помощью команд:

```

esr# show ip nat destination pools
esr# show ip nat destination rulesets
esr# show ip nat proxy-arp
esr# show ip nat translations

```

## 7.11 Конфигурирование Source NAT

Функция Source NAT (SNAT) используется для подмены адреса источника у пакетов, проходящих через сетевой шлюз. При прохождении пакетов из локальной сети в публичную сеть, адрес источника заменяется на один из публичных адресов шлюза. Дополнительно к адресу источника может применяться замена порта источника. При прохождении пакетов из публичной сети в локальную происходит обратная подмена адреса и порта.

Функция SNAT может быть использована для предоставления доступа в Интернет компьютерам, находящимся в локальной сети. При этом не требуется назначения публичных IP-адресов этим компьютерам.

### 7.11.1 Алгоритм настройки

Шаг	Описание	Команда	Ключи
1	Перейти в режим настройки сервиса трансляции адресов отправителя.	<code>esr(config)# nat source</code>	
2	Создать пул IP-адресов и/или TCP/UDP-портов с определённым именем (не обязательно).	<code>esr(config-snat)# pool &lt;NAME&gt;</code>	<NAME> – имя пула NAT-адресов, задаётся строкой до 31 символа.
3	Установить диапазон IP-адресов, для которых будет заменяться IP-адрес отправителя.	<code>esr(config-snat-pool)# ip address-range &lt;IP&gt; [-&lt;ENDIP&gt;]</code>	<IP> – IP-адрес начала диапазона, задаётся в виде AAA.BBB.CCC.DDD, где каждая часть принимает значения [0..255]; <ENDIP> – IP-адрес конца диапазона, задаётся в виде AAA.BBB.CCC.DDD, где каждая часть принимает значения [0..255]. Если не указывать IP-адрес конца диапазона, то в качестве IP-адреса для трансляции используется только IP-адрес начала диапазона.
4	Задать диапазон внешних TCP/UDP портов, на которые будет заменяться TCP/UDP порт отправителя.	<code>esr(config-snat-pool)# ip port-range &lt;PORT&gt; [-&lt;ENDPORT&gt;]</code>	<PORT> – TCP/UDP порт начала диапазона, принимает значения [1..65535]; <ENDPORT> – TCP/UDP порт конца диапазона, принимает значения [1..65535]. Если не указывать TCP/UDP порт конца диапазона, то в качестве TCP/UDP порта для трансляции используется только TCP/UDP порт начала диапазона.



5	Установить внутренний TCP/UDP порт, на который будет заменяться TCP/UDP порт отправителя.	<code>esr(config-snat-pool)# ip port &lt;PORT&gt;</code>	<PORT> – TCP/UDP порт, принимает значения [1..65535].
6	Включить функции NAT persistent.	<code>esr(config-snat-pool)# persistent</code>	
7	Создать группу правил с определённым именем.	<code>esr(config-snat)# ruleset &lt;NAME&gt;</code>	<NAME> – имя группы правил, задаётся строкой до 31 символа.
8	Указать экземпляр VRF, в котором будет работать данная группа правил (не обязательно).	<code>esr(config-snat-ruleset)# ip vrf forwarding &lt;VRF&gt;</code>	<VRF> – имя VRF, задается строкой до 31 символа.
9	Задать область применения группы правил. Правила будут применяться только для трафика, идущего в определенную зону или интерфейс.	<code>esr(config-snat-ruleset)# to { zone &lt;NAME&gt;   interface &lt;IF&gt; tunnel &lt;TUN&gt;   default }</code>	<NAME> – имя зоны изоляции; <IF> – имя интерфейса устройства; <TUN> – имя туннеля устройства default – обозначает группу правил для всего трафика, источник которого не попал под критерии других групп правил.
10	Задать правило с определённым номером. Правила обрабатываются в порядке возрастания.	<code>esr(config-snat-ruleset)# rule &lt;ORDER&gt;</code>	<ORDER> – номер правила, принимает значения [1..10000].
11	Задать профиль IP-адресов {отправителя   получателя}, для которых должно срабатывать правило.	<code>esr(config-snat-rule)# match [not]<sup>1</sup> {source   destination}-address &lt;OBJ-GROUP-NETWORK-NAME&gt;</code>	<OBJ-GROUP-NETWORK-NAME> – имя профиля IP-адресов, задаётся строкой до 31 символа. Значение «any» указывает на любой IP-адрес отправителя.
12	Задать профиль IP-адресов {отправителя   получателя}, для которых должно срабатывать правило (не обязательно).	<code>esr(config-snat-rule)# match [not]<sup>1</sup> {source   destination}-port &lt;PORT-SET-NAME&gt;</code>	<PORT-SET-NAME> – имя профиля порта, задаётся строкой до 31 символа. Значение «any» указывает на любой TCP/UDP-порт отправителя.
13	Установить имя или номер IP-протокола, для которого должно срабатывать правило (не обязательно).	<code>esr(config-snat-rule)# match [not]<sup>1</sup>{protocol   protocol-id} &lt;TYPE&gt;</code>	<TYPE> – тип протокола, принимает значения: esp, icmp, ah, eigrp, ospf, igmp, ipip, tcp, pim, udp, vrrp, rdp, l2tp, gre. Значение «any» указывает на любой тип протокола; <ID> – идентификационный номер IP-протокола, принимает значения [0x00-0xFF].
14	Задать тип и код сообщений протокола ICMP, для которых должно срабатывать правило (не обязательно).	<code>esr(config-snat-rule)# match [not] icmp {&lt;ICMP_TYPE&gt;&lt;ICMP_CODE&gt;   &lt;TYPE-NAME&gt;}</code>	<ICMP_TYPE> – тип сообщения протокола ICMP, принимает значения [0..255]; <ICMP_CODE> – код сообщения протокола ICMP, принимает значения [0..255]. Значение «any» указывает на любой код сообщения; <TYPE-NAME> – имя типа ICMP сообщения

15	Задать действие «трансляция адреса и порта отправителя» для трафика, удовлетворяющего критериям, заданным командами «match»	<pre>esr(config-snat-rule)# action source-nat { off   pool &lt;NAME&gt;   netmap &lt;ADDR/LEN&gt; [static]   interface [FIRST_PORT - LAST_PORT] }</pre>	<p>off – трансляция отключена;  pool&lt;NAME&gt; – имя пула, содержащего набор IP-адресов и/или TCP/UDP портов;  netmap &lt;ADDR/LEN&gt; – IP-адрес и маска подсети, используемые при трансляции;  static – опция для организации статического NAT.</p> <p>Параметр задаётся в виде AAA.BBB.CCC.DDD/EE, где каждая часть AAA – DDD принимает значения [0..255] и EE принимает значения [1..32].  interface [FIRST_PORT – LAST_PORT] – задаёт трансляцию в IP-адрес интерфейса. Если дополнительно задан диапазон TCP/UDP-портов, то трансляция будет происходить только для TCP/UDP- портов отправителя, входящих в указанный диапазон.</p>
16	Активировать конфигурируемое правило.	<pre>esr(config-snat-rule)# enable</pre>	

Каждая команда «match» может содержать ключ «not». При использовании данного ключа под правило будут подпадать пакеты, не удовлетворяющие заданному критерию.

Более подробная информация о командах для настройки маршрутизатора содержится в «Справочнике команд CLI».

### 7.11.2 Пример настройки 1

#### Задача:

Настроить доступ пользователей локальной сети 10.1.2.0/24 к публичной сети с использованием функции Source NAT. Задать диапазон адресов публичной сети для использования SNAT 100.0.0.100-100.0.0.249.

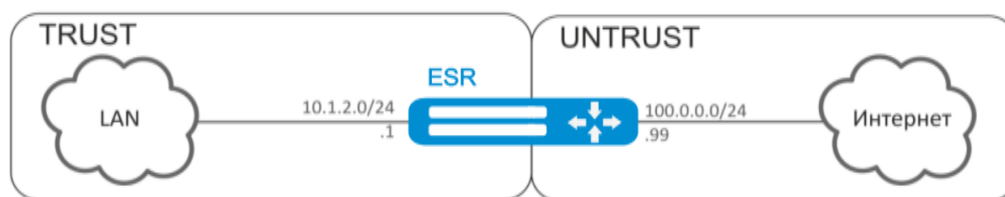


Рисунок 59 – Схема сети

#### Решение:

Конфигурирование начнем с создания зон безопасности, настройки сетевых интерфейсов и определения их принадлежности к зонам безопасности. Создадим доверенную зону «TRUST» для локальной сети и зону «UNTRUST» для публичной сети.

```
esr# configure
esr(config)# security zone UNTRUST
esr(config-zone)# exit
esr(config)# security zone TRUST
esr(config-zone)# exit
```

```

esr(config)# interface gigabitethernet 1/0/1
esr(config-if-gi)# ip address 10.1.2.1/24
esr(config-if-gi)# security-zone TRUST
esr(config-if-gi)# exit

```

```

esr(config)# interface tengigabitethernet 1/0/1
esr(config-if-te)# ip address 100.0.0.99/24
esr(config-if-te)# security-zone UNTRUST
esr(config-if-te)# exit

```

Для конфигурирования функции SNAT и настройки правил зон безопасности потребуется создать профиль адресов локальной сети «LOCAL\_NET», включающий адреса, которым разрешен выход в публичную сеть, и профиль адресов публичной сети «PUBLIC\_POOL».

```

esr(config)# object-group network LOCAL_NET
esr(config-object-group-network)# ip address-range 10.1.2.2-10.1.2.254
esr(config-object-group-network)# exit

```

```

esr(config)# object-group network PUBLIC_POOL
esr(config-object-group-network)# ip address-range 100.0.0.100-100.0.0.249
esr(config-object-group-network)# exit

```

Для пропуска трафика из зоны «TRUST» в зону «UNTRUST» создадим пару зон и добавим правила, разрешающие проходить трафику в этом направлении. Дополнительно включена проверка адреса источника данных на принадлежность к диапазону адресов «LOCAL\_NET» для соблюдения ограничения на выход в публичную сеть. Действие правил разрешается командой **enable**.

```

esr(config)# security zone-pair TRUST UNTRUST
esr(config-zone-pair)# rule 1
esr(config-zone-pair-rule)# match source-address LOCAL_NET
esr(config-zone-pair-rule)# action permit
esr(config-zone-pair-rule)# enable
esr(config-zone-pair-rule)# exit
esr(config-zone-pair)# exit

```

Конфигурируем сервис SNAT. Первым шагом создаётся пул адресов публичной сети, используемых для сервиса SNAT.

```

esr(config)# nat source
esr(config-snat)# pool TRANSLATE_ADDRESS
esr(config-snat-pool)# ip address-range 100.0.0.100-100.0.0.249
esr(config-snat-pool)# exit

```

Вторым шагом создаётся набор правил SNAT. В атрибутах набора укажем, что правила применяются только для пакетов, направляющихся в публичную сеть – в зону «UNTRUST». Правила включают проверку адреса источника данных на принадлежность к пулу «LOCAL\_NET».

```

esr(config-snat)# ruleset SNAT
esr(config-snat-ruleset)# to zone UNTRUST
esr(config-snat-ruleset)# rule 1
esr(config-snat-rule)# match source-address LOCAL_NET
esr(config-snat-rule)# action source-nat pool TRANSLATE_ADDRESS
esr(config-snat-rule)# enable
esr(config-snat-rule)# exit
esr(config-snat-ruleset)# exit

```

Для того чтобы маршрутизатор отвечал на запросы протокола ARP для адресов, входящих в публичный пул, необходимо запустить сервис ARP Proxy. Сервис ARP Proxy настраивается на

интерфейсе, которому принадлежит IP-адрес из подсети профиля адресов публичной сети «PUBLIC\_POOL».

```
esr(config)# interface tengigabitethernet 1/0/1
esr(config-if-te)# ip nat proxy-arp PUBLIC_POOL
```

Для того чтобы устройства локальной сети могли получить доступ к публичной сети, на них должна быть настроена маршрутизация – адрес 10.1.2.1 должен быть назначен адресом шлюза.

На самом маршрутизаторе также должен быть создан маршрут для направления на публичную сеть. Этот маршрут может быть назначен маршрутом по умолчанию с помощью следующей команды.

```
esr(config)# ip route 0.0.0.0/0 100.0.0.1
esr(config)# exit
```

### 7.11.3 Пример настройки 2

#### Задача:

Настроить доступ пользователей локальной сети 21.12.2.0/24 к публичной сети с использованием функции Source NAT без использования межсетевого экрана (firewall). Диапазон адресов публичной сети для использования SNAT 200.10.0.100-200.10.0.249.



Рисунок 60 – Схема сети

#### Решение:

Конфигурирование начнем с настройки сетевых интерфейсов и отключения межсетевого экрана:

```
esr(config)# interface gigabitethernet 1/0/1
esr(config-if-gi)# ip address 21.12.2.1/24
esr(config-if-gi)# ip firewall disable
esr(config-if-gi)# exit

esr(config)# interface tengigabitethernet 1/0/1
esr(config-if-te)# ip address 200.10.0.1/24
esr(config-if-te)# ip firewall disable
esr(config-if-te)# exit
```

Для конфигурирования функции SNAT потребуется создать профиль адресов локальной сети «LOCAL\_NET», включающий адреса, которым разрешен выход в публичную сеть, и профиль адресов публичной сети «PUBLIC\_POOL»:

```
esr(config)# object-group network LOCAL_NET
esr(config-object-group-network)# ip address-range 21.12.2.2-21.12.2.254
esr(config-object-group-network)# exit
```

```
esr(config)# object-group network PUBLIC_POOL
esr(config-object-group-network)# ip address-range 200.10.0.100-200.10.0.249
esr(config-object-group-network)# exit
```

Конфигурируем сервис SNAT.

Первым шагом создаётся пул адресов публичной сети, используемых для сервиса SNAT:

```
esr(config)# nat source
esr(config-snat)# pool TRANSLATE_ADDRESS
esr(config-snat-pool)# ip address-range 200.10.0.100-200.10.0.249
esr(config-snat-pool)# exit
```

Вторым шагом создаётся набор правил SNAT. В атрибутах набора укажем, что правила применяются только для пакетов, направляющихся в публичную сеть через порт te1/0/1. Правила включают проверку адреса источника данных на принадлежность к пулу «LOCAL\_NET»:

```
esr(config-snat)# ruleset SNAT
esr(config-snat-ruleset)# to interface te1/0/1
esr(config-snat-ruleset)# rule 1
esr(config-snat-rule)# match source-address LOCAL_NET
esr(config-snat-rule)# action source-nat pool TRANSLATE_ADDRESS
esr(config-snat-rule)# enable
esr(config-snat-rule)# exit
esr(config-snat-ruleset)# exit
```

Для того чтобы маршрутизатор отвечал на запросы протокола ARP для адресов, входящих в публичный пул, необходимо запустить сервис ARP Proxy. Сервис ARP Proxy настраивается на интерфейсе, которому принадлежит IP-адрес из подсети профиля адресов публичной сети «PUBLIC\_POOL»:

```
esr(config)# interface tengigabitethernet 1/0/1
esr(config-if-te)# ip nat proxy-arp PUBLIC_POOL
```

Для того чтобы устройства локальной сети могли получить доступ к публичной сети, на них должна быть настроена маршрутизация – адрес 21.12.2.1 должен быть назначен адресом шлюза.

На самом маршрутизаторе также должен быть создан маршрут для направления на публичную сеть. Этот маршрут может быть назначен маршрутом по умолчанию с помощью следующей команды:

```
esr(config)# ip route 0.0.0.0/0 200.10.0.254
esr(config)# exit
```

## 7.12 Конфигурирование Static NAT

Static NAT — статический NAT задает однозначное соответствие одного адреса другому. Иными словами, при прохождении через маршрутизатор, адрес меняется на другой строго заданный адрес, один-к-одному. Запись о такой трансляции хранится неограниченно долго, пока не будет произведена перенастройка NAT на маршрутизаторе.

### 7.12.1 Алгоритм настройки

Настройка Static NAT осуществляется средствами Source NAT, алгоритм настройки которой описан в разделе 7.11.1 настоящего руководства.

## 7.12.2 Пример настройки Static NAT

### Задача:

Настроить двухстороннюю и постоянную трансляцию из локальной сети для диапазона адресов 21.12.2.100-21.12.2.150 в публичную сеть 200.10.0.0/24. Диапазон адресов публичной сети для использования трансляции – 200.10.0.100-200.10.0.150.



Рисунок 61 – Схема сети

### Решение:

Начнем конфигурирование с настройки сетевых интерфейсов и отключения межсетевого экрана:

```
esr(config)# interface gigabitethernet 1/0/1
esr(config-if-gi)# ip address 21.12.2.1/24
esr(config-if-gi)# ip firewall disable
esr(config-if-gi)# exit

esr(config)# interface tengigabitethernet 1/0/1
esr(config-if-te)# ip address 200.10.0.1/24
esr(config-if-te)# ip firewall disable
esr(config-if-te)# exit
```

Для конфигурирования Static NAT потребуется создать профиль адресов локальной сети «LOCAL\_NET», включающий локальную подсеть, и профиль адресов публичной сети «PUBLIC\_POOL»:

```
esr(config)# object-group network LOCAL_NET
esr(config-object-group-network)# ip prefix 21.12.2.0/24
esr(config-object-group-network)# exit

esr(config)# object-group network PUBLIC_POOL
esr(config-object-group-network)# ip prefix 200.10.0.0/24
esr(config-object-group-network)# exit
```

Диапазон адресов публичной сети для использования Static NAT задаем в профиле «PROXY»:

```
esr(config)# object-group network PROXY
esr(config-object-group-network)# ip address-range 200.10.0.100-200.10.0.150
esr(config-object-group-network)# exit
```

Конфигурируем сервис Static NAT в режиме конфигурирования SNAT. В атрибутах набора укажем, что правила применяются только для пакетов, направляющихся в публичную сеть через порт te1/0/1. Правила включают проверку адреса источника данных на принадлежность к пулу «LOCAL\_NET» и проверку адресов назначения на принадлежность к пулу «PUBLIC\_POOL».

```
esr(config)# nat source
esr(config-snat)# ruleset SNAT
esr(config-snat-ruleset)# to interface te1/0/1
esr(config-snat-ruleset)# rule 1
```

```

esr(config-snat-rule) # match source-address LOCAL_NET
esr(config-snat-rule) # match destination-address PUBLIC_POOL
esr(config-snat-rule) # action source-nat netmap 200.10.0.0/24 static
esr(config-snat-rule) # enable
esr(config-snat-rule) # exit
esr(config-snat-ruleset) # exit

```

Для того чтобы маршрутизатор отвечал на запросы протокола ARP для адресов, входящих в пул трансляции «PROXY», необходимо запустить сервис ARP Proxy. Сервис ARP Proxy настраивается на интерфейсе, которому принадлежит IP-адрес из подсети профиля адресов «PROXY».

```

esr(config) # interface tengigabitethernet 1/0/1
esr(config-if-te) # ip nat proxy-arp PROXY

```

Для того чтобы устройства локальной сети могли получить доступ к сети 200.10.0.0/24, на них должна быть настроена маршрутизация – адрес 21.12.2.1 должен быть назначен адресом шлюза.

Изменения конфигурации вступают в действие по команде применения.

```

esr# commit
Configuration has been successfully committed
esr# confirm
Configuration has been successfully confirmed

```

Посмотреть активные трансляции можно с помощью команды:

```

esr# show ip nat translations

```

### 7.12.3 Пример настройки фильтрации приложений (DPI)



**Внимание!** Использование механизма фильтрации приложений многократно снижает производительность маршрутизатора из-за необходимости проверки каждого пакета. Производительность снижается с ростом количества выбранных приложений для фильтрации.

#### Задача:

Блокировать доступ к ресурсам youtube, bittorrent и facebook.



Рисунок 62 – Схема сети

#### Решение:

Для каждой сети ESR создадим свою зону безопасности:

```

esr# configure
esr(config) # security zone LAN
esr(config-zone) # exit
esr(config) # security zone WAN
esr(config-zone) # exit

```

Настроим сетевые интерфейсы и определим их принадлежность к зонам безопасности:

```
esr(config)# interface gil/0/1
esr(config-if-gi)# ip address 10.0.0.1/24
esr(config-if-gi)# security-zone WAN
esr(config-if-gi)# exit
esr(config)# interface gil/0/2
esr(config-if-te)# ip address 192.168.0.1/24
esr(config-if-te)# security-zone LAN
esr(config-if-te)# exit
```

Для настройки правил зон безопасности потребуется создать профиль приложений, которые необходимо будет блокировать.

```
esr(config)# object-group application APP
esr(config-object-group-application)# application youtube
esr(config-object-group-application)# application bittorrent
esr(config-object-group-application)# application facebook
esr(config-object-group-application)# exit
```

Для установки правил прохождения трафика из зоны «WAN» в зону «LAN» создадим пару зон и добавим правило, запрещающее проходить трафику приложений, и правило, разрешающее проходить остальному трафику. Действие правил разрешается командой *enable*:

```
esr(config)# security zone-pair WAN LAN
esr(config-zone-pair)# rule 1
esr(config-zone-pair-rule)# action deny
esr(config-zone-pair-rule)# match application APP
esr(config-zone-pair-rule)# enable
esr(config-zone-pair-rule)# exit
esr(config-zone-pair)# rule 2
esr(config-zone-pair-rule)# action permit
esr(config-zone-pair-rule)# enable
esr(config-zone-pair-rule)# exit
esr(config-zone-pair-pair)# exit
```

Для установки правил прохождения трафика из зоны «LAN» в зону «WAN» создадим пару зон и добавим правило, разрешающее прохождение всего трафика. Действие правил разрешается командой *enable*:

```
esr(config)# security zone-pair LAN WAN
esr(config-zone-pair)# rule 1
esr(config-zone-pair-rule)# action permit
esr(config-zone-pair-rule)# enable
esr(config-zone-pair-rule)# exit
esr(config-zone-pair-pair)# exit
```

Посмотреть членство портов в зонах можно с помощью команды:

```
esr# show security zone
```

Посмотреть пары зон и их конфигурацию можно с помощью команд:

```
esr# show security zone-pair
esr# show security zone-pair configuration
```

Посмотреть активные сессии можно с помощью команд:

```
esr# show ip firewall sessions
```



## 7.13 Проксирование HTTP/HTTPS-трафика

### 7.13.1 Алгоритм настройки

Шаг	Описание	Команда	Ключи
1	Создать объект с URL	<code>esr(config)# object-group url &lt;NAME&gt;</code>	
2	Указать набор	<code>esr(config-object-group-url)# url &lt;URL&gt;</code>	<URL> – адрес веб страницы, сайта.
3	Создать профиль проксирования	<code>esr(config)# ip http profile &lt;NAME&gt;</code>	<NAME> – название профиля.
4	Выбрать действие по умолчанию	<code>esr(config-profile)# default action {deny permit redirect} [redirect-url &lt;URL&gt;]</code>	<URL> – адрес хоста, на который будут передаваться запросы.
5	Указать описание (не обязательно)	<code>esr(config-profile)# description &lt;description&gt;</code>	<description> – до 255 символов.
6	Указать удаленный или локальный список URL и тип операции (блокировка/пропуск трафика/перенаправление) (не обязательно)	<code>esr(config-profile)# urls {local remote} &lt;URL_OBJ_GROUP_NAME&gt; action {deny permit redirect} [redirect-url &lt;URL&gt;]</code>	<URL_OBJ_GROUP_NAME> – указать название объекта, содержащего набор URL.
7	Указать удаленный сервер, где лежат необходимые списки URL (не обязательно)	<code>esr(config)# ip http proxy server-url &lt;URL&gt;</code>	<URL> – адрес сервера, откуда будут брать удалённые списки url.
8	Указать прослушиваемый порт для проксирования (не обязательно)	<code>esr(config)# ip http proxy listen-ports &lt;OBJ_GROUP_NAME&gt;</code>	<OBJ_GROUP_NAME> – имя профиля порта, задаётся строкой до 31 символа.
9	Указать прослушиваемый порт для проксирования (не обязательно)	<code>esr(config)# ip https proxy listen-ports &lt;OBJ_GROUP_NAME&gt;</code>	<OBJ_GROUP_NAME> – имя профиля порта, задаётся строкой до 31 символа.
10	Включить проксирование на интерфейсе на основе выбранного HTTP-профиля	<code>esr(config-if)# ip http proxy &lt;PROFILE_NAME&gt;</code>	<PROFILE_NAME> – название профиля
11	Включить проксирование на интерфейсе на основе выбранного HTTPS-профиля	<code>esr(config-if)# ip https proxy &lt;PROFILE_NAME&gt;</code>	<PROFILE_NAME> – название профиля
12	Создать списки сервисов, которые будут использоваться при фильтрации.	<code>esr(config)# object-group service &lt;obj-group-name&gt;</code>	<obj-group-name> – имя профиля сервисов, задается строкой до 31 символа.
13	Задать описание списка сервисов (не обязательно).	<code>esr(config-object-group-service)# description &lt;description&gt;</code>	<description> – описание профиля, задается строкой до 255 символов.
14	Внести необходимые сервисы (tcp/udp порты) в список.	<code>esr(config-object-group-service)# port-range 3129-3134</code>	Прокси-сервер ESR использует для своей работы порты 3129, 3130, 3133 и 3134.
15	Создать набор правил межзонового взаимодействия.	<code>esr(config)# security zone-pair &lt;src-zone-name1&gt; self</code>	<src-zone-name> – зона безопасности, в которой находятся интерфейсы с функцией ip http proxy или ip https proxy. self – предопределенная зона безопасности для трафика, поступающего на сам ESR.

16	Создать правило межзонового взаимодействия.	<code>esr (config-zone-pair)# rule &lt;rule-number&gt;</code>	<rule-number> – 1..10000.
17	Задать описание правила (не обязательно).	<code>esr (config-zone-rule)# description &lt;description&gt;</code>	<description> – до 255 символов.
18	Указать действие данного правила.	<code>esr (config-zone-rule)# action &lt;action&gt; [ log ]</code>	<action> – permit log – ключ для активации логирования сессий, которые устанавливаются согласно данному правилу.
19	Установить имя IP-протокола, для которого должно срабатывать правило	<code>esr (config-zone-rule)# match protocol &lt;protocol-type&gt;</code>	<protocol-type> – tcp Прокси-сервер ESR работает по протоколу ESR.
20	Установить профиль TCP/UDP-портов получателя, для которых должно срабатывать правило (если указан протокол).	<code>esr (config-zone-rule)# match [not]<sup>1</sup> destination-port &lt;obj-group-name&gt;</code>	<obj-group-name> – имя профиля сервисов, созданного на шаге №12
21	Включить правило межзонового взаимодействия.	<code>esr (config-zone-rule)# enable</code>	



Если функция Firewall на ESR принудительно не отключена, необходимо создать разрешающее правило для зоны Self.

### 7.13.2 Пример настройки HTTP-прокси

#### Задача:

Организовать фильтрацию по URL для ряда адресов посредством прокси.

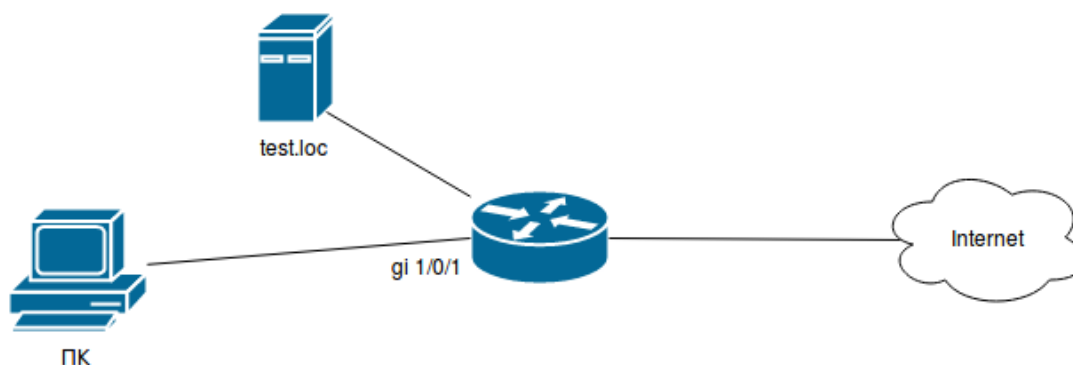


Рисунок 63 – Схема сети

#### Решение:

Создадим набор URL, по которым будет осуществляться фильтрация. Настроим прокси-фильтр и укажем действия для созданного набора URL.

```
esr# configure
esr (config)# object-group url test1
esr (config-object-group-url)# url http://speedtest.net/
esr (config-object-group-url)# url http://www.speedtest.net/
```

```
esr(config-object-group-url)# exit
```

### Создаем профиль

```
esr(config)# ip http profile list1
esr(config-profile)# default action permit
esr(config-profile)# urls local test1 action redirect redirect-url http://test.loc
esr(config-profile)# exit
```

### Включим проксирование на интерфейсе по профилю 'list'

```
esr(config)# interface gi 1/0/1
esr(config-if)# ip http proxy list1
```

Если используется Firewall, создадим для него разрешающие правила:

### Создаем профиль портов Прокси-сервера

```
esr(config)# object-group service proxy
esr(config-object-group-service)# port-range 3129-3134
esr(config-object-group-service)# exit
```

### Создаем разрешающее правило межзонового взаимодействия

```
esr(config)# security zone-pair LAN self
esr(config-zone-pair)# rule 50
esr(config-zone-pair-rule)# action permit
esr(config-zone-pair-rule)# match protocol tcp
esr(config-zone-pair-rule)# match destination-port proxy
esr(config-zone-pair-rule)# enable
esr(config-zone-pair-rule)# exit
esr(config-zone-pair)# exit
```

## 7.14 Настройка логирования и защиты от сетевых атак

### 7.14.1 Алгоритм настройки

Шаг	Описание	Команда	Ключи
1	Включить защиту от ICMP flood атак.	<code>esr(config)# ip firewall screen dos-defense icmp-threshold { &lt;NUM&gt; }</code>	<NUM> – количество ICMP-пакетов в секунду задается в диапазоне [1..10000].
2	Включить защиту от land атак.	<code>esr(config)# firewall screen dos-defense land</code>	
3	Включить ограничение количества одновременных сессий на основании адреса назначения.	<code>esr(config)# ip firewall screen dos-defense limit-session-destination { &lt;NUM&gt; }</code>	<NUM> – ограничение количества IP-сессий задается в диапазоне [1..10000].
4	Включить ограничение количества одновременных сессий на основании адреса источника, которое смягчает DoS-атаки.	<code>esr(config)# ip firewall screen dos-defense limit-session-source { &lt;NUM&gt; }</code>	<NUM> – ограничение количества IP-сессий задается в диапазоне [1..10000].

5	Включить защиту от SYN flood атак.	<code>esr(config)# ip firewall screen dos- defense syn-flood { &lt;NUM&gt; } [src-dsr]</code>	<NUM> – максимальное количество TCP пакетов с установленным флагом SYN в секунду задается в диапазоне [1..10000].  src-dst – ограничение количества TCP пакетов с установленным флагом SYN на основании адреса источника и адреса назначения.
6	Включить защиту от UDP flood атак.	<code>esr(config)# ip firewall screen dos- defense udp-threshold { &lt;NUM&gt; }</code>	<NUM> – максимальное количество UDP пакетов в секунду задается в диапазоне [1..10000].
7	Включить защиту от winnuke-атак.	<code>esr(config)# ip firewall screen dos- defense winnuke</code>	
8	Включить блокировку TCP-пакетов с установленным флагом FIN и не установленным флагом ACK.	<code>esr(config)# ip firewall screen spy- blocking fin-no-ack</code>	
9	Включить блокировку ICMP-пакетов различных типов.	<code>esr(config)# ip firewall screen spy- blocking icmp-type</code>	<TYPE> – тип ICMP, может принимать значения: <b>destination-unreachable</b> <b>echo-request</b> <b>reserved</b> <b>source-quench</b> <b>time-exceeded</b>
10	Включить защиту от IP-sweep атак.	<code>esr(config)# ip firewall screen spy- blocking ip-sweep { &lt;NUM&gt; }</code>	<NUM> – интервал выявления ip sweep атаки, задается в миллисекундах [1..1000000].
11	Включить защиту от port scan атак.	<code>esr(config)# ip firewall screen spy- blocking port-scan { &lt;threshold&gt; } [ &lt;TIME&gt; ]</code>	<threshold> – интервал в миллисекундах, в течении которого будет фиксироваться port scan атака [1..1000000].  <TIME> – время блокировки в миллисекундах [1..1000000].
12	Включить защиту от IP spoofing атак.	<code>esr(config)# ip firewall screen spy- blocking spoofing</code>	
13	Включить блокировку TCP-пакетов, с установленными флагами SYN и FIN.	<code>esr(config)# ip firewall screen spy- blocking syn-fin</code>	
14	Включить блокировку TCP-пакетов, со всеми флагами или с набором флагов: FIN, PSH, URG. Данной командой обеспечивается защита от атаки XMAS.	<code>esr(config)# ip firewall screen spy- blocking tcp-all-flag</code>	
15	Включить блокировку TCP-пакетов, с нулевым полем flags.	<code>esr(config)# ip firewall screen spy- blocking tcp-no-flag</code>	
16	Включить блокировку фрагментированных ICMP-пакетов.	<code>esr(config)# ip firewall screen suspicious-packets icmp-fragment</code>	
17	Включить блокировку фрагментированных IP пакетов.	<code>esr(config)# ip firewall screen suspicious-packets ip-fragment</code>	

18	Включить блокировку ICMP-пакетов длиной более 1024 байт.	<code>esr(config)# ip firewall screen suspicious-packets icmp-fragment</code>	
19	Включить блокировку фрагментированных TCP-пакетов, с флагом SYN.	<code>esr(config)# ip firewall screen suspicious-packets syn-fragment</code>	
20	Включить блокировку фрагментированных UDP-пакетов.	<code>esr(config)# ip firewall screen suspicious-packets udp-fragment</code>	
21	Включить блокировку пакетов, с ID протокола в заголовке IP равном 137 и более.	<code>esr(config)# ip firewall screen suspicious-packets unknown-protocols</code>	
22	Установить частоту оповещения (по SNMP, syslog и в CLI) об обнаруженных и отраженных сетевых атаках.	<code>esr(config)# ip firewall logging interval &lt;NUM&gt;</code>	<NUM> – интервал времени в секундах [30 .. 2147483647]
23	Включить более детальный вывод сообщений по обнаруженным и отраженным сетевым атакам в CLI.	<code>esr(config)# ip firewall logging screen detailed</code>	
24	Включить механизм обнаружения и логирования DoS атак через CLI, syslog и по SNMP.	<code>esr(config)# ip firewall logging screen dos-defense &lt;ATAK_TYPE&gt;</code>	<ATAK_TYPE> – тип DoS атаки, принимает значения: icmp-threshold, land, limit-session-destination, limit-session-source, syn-flood, udp-threshold, winnuke.
25	Включить механизм обнаружения и логирования шпионской активности через CLI, syslog и по SNMP	<code>esr(config)# ip firewall logging screen spy-blocking { &lt;ATAK_TYPE&gt;   icmp-type &lt;ICMP_TYPE&gt; }</code>	<ATAK_TYPE> – тип шпионской активности, принимает значения: fin-no-ack, ip-sweep, port-scan, spoofing, syn-fin, tcp-all-flag, tcp-no-flag. <ICMP_TYPE> – тип ICMP, принимает значения: destination-unreachable, echo-request, reserved, source-quench, time-exceeded.
26	Включить механизм обнаружения нестандартных пакетов и логирования через CLI, syslog и по SNMP	<code>esr(config)# ip firewall logging screen suspicious- packets &lt;PACKET_TYPE&gt;</code>	<PACKET_TYPE> – тип нестандартных пакетов, принимает значения: icmp-fragment, ip-fragment, large-icmp, syn-fragment, udp-fragment, unknown-protocols.

### 7.14.2 Описание механизмов защиты от атак

#### *ip firewall screen dos-defense icmp-threshold*

Данная команда включает защиту от ICMP flood атак. При включенной защите ограничивается количество ICMP-пакетов всех типов в секунду для одного адреса назначения. Атака приводит к перегрузке хоста и выводу его из строя из-за необходимости обрабатывать каждый запрос и отвечать на него.

### ***firewall screen dos-defense land***

Данная команда включает защиту от land атак. При включенной защите блокируются пакеты с одинаковыми source и destination IP-адресами, и флагом SYN в заголовке TCP. Атака приводит к перегрузке хоста и выводу его из строя из-за необходимости обрабатывать каждый TCP SYN пакет и попыток хоста установить TCP сессию с самим собой.

### ***ip firewall screen dos-defense limit-session-destination***

Когда таблица IP-сессий хоста переполняется, он больше не в состоянии организовывать новые сессии и отбрасывает запросы (такое может происходить при различных атаках: SYN flood, UDP flood, ICMP flood, и т.д.). Команда включает ограничение количества одновременных сессий на основании адреса назначения, которое смягчает DoS-атаки.

### ***ip firewall screen dos-defense limit-session-source***

Когда таблица IP-сессий хоста переполняется, он больше не в состоянии организовывать новые сессии и отбрасывает запросы (такое может происходить при различных DoS-атаках: SYN flood, UDP flood, ICMP flood, и т.д.). Команда включает ограничение количества одновременных сессий на основании адреса источника, которое смягчает DoS-атаки.

### ***ip firewall screen dos-defense syn-flood***

Данная команда включает защиту от SYN flood атак. При включенной защите ограничивается количество TCP-пакетов с установленным флагом SYN в секунду для одного адреса назначения. Атака приводит к перегрузке хоста и выводу его из строя из-за необходимости обрабатывать каждый TCP SYN пакет и попыток установить TCP-сессии.

### ***ip firewall screen dos-defense udp-threshold***

Данная команда включает защиту от UDP flood атак. При включенной защите ограничивается количество UDP пакетов в секунду для одного адреса назначения. Атака приводит к перегрузке хоста и выводу его из строя из-за массивного UDP-трафика.

### ***ip firewall screen dos-defense winnuke***

Данная команда включает защиту от winnuke атак. При включенной защите блокируются TCP-пакеты с установленным флагом URG и 139 портом назначения. Атака приводит к выходу из строя старых версий Windows (до 95 версии).

### ***ip firewall screen spy-blocking fin-no-ack***

Данная команда включает блокировку TCP-пакетов с установленным флагом FIN и не установленным флагом ACK. Такие пакеты являются нестандартными и по ответу можно определить операционную систему жертвы.

---

### ***ip firewall screen spy-blocking icmp-type destination-unreachable***

Данная команда включает блокировку всех ICMP-пакетов 3 типа (destination-unreachable), включая пакеты, сгенерированные самим маршрутизатором. Защита не дает злоумышленнику узнать о топологии сети и доступности хостов

### ***ip firewall screen spy-blocking icmp-type echo-request***

Данная команда включает блокировку всех ICMP-пакетов 8 типа (echo-request), включая пакеты, сгенерированные самим маршрутизатором. Защита не дает злоумышленнику узнать о топологии сети и доступности хостов

### ***ip firewall screen spy-blocking icmp-type reserved***

Данная команда включает блокировку всех ICMP-пакетов 2 и 7 типов (reserved), включая пакеты, сгенерированные самим маршрутизатором. Защита не дает злоумышленнику узнать о топологии сети и доступности хостов

### ***ip firewall screen spy-blocking icmp-type source-quench***

Данная команда включает блокировку всех ICMP-пакетов 4 типа (source quench), включая пакеты, сгенерированные самим маршрутизатором. Защита не дает злоумышленнику узнать о топологии сети и доступности хостов

### ***ip firewall screen spy-blocking icmp-type time-exceeded***

Данная команда включает блокировку всех ICMP-пакетов 11 типа (time exceeded), включая пакеты, сгенерированные самим маршрутизатором. Защита не дает злоумышленнику узнать о топологии сети и доступности хостов

### ***ip firewall screen spy-blocking ip-sweep***

Данная команда включает защиту от IP-sweep атак. При включенной защите, если в течение заданного в параметрах интервала приходит более 10 ICMP-запросов от одного источника, первые 10 запросов пропускаются маршрутизатором, а 11 и последующие отбрасываются на оставшееся время интервала. Защита не дает злоумышленнику узнать о топологии сети и доступности хостов.

### ***ip firewall screen spy-blocking port-scan***

Данная команда включает защиту от port scan атак. Если в течение первого заданного интервала времени (<THRESHOLD>) на один источник приходит более 10 TCP-пакетов с флагом SYN на разные TCP-порты, то такое поведение фиксируется как port scan атака и все последующие пакеты такого рода от источника блокируются на второй заданный интервал времени (<TIME>). Злоумышленник не сможет быстро просканировать открытые порты на устройстве.

### ***ip firewall screen spy-blocking spoofing***

Данная команда включает защиту от ip spoofing атак. При включенной защите маршрутизатор проверяет пакеты на соответствие адреса источника и записей в таблице маршрутизации и в случае несоответствия пакет отбрасывается. Например, если пакет с адресом источника 10.0.0.1/24 приходит на интерфейс Gi1/0/1, а в таблице маршрутизации данная подсеть располагается за интерфейсом Gi1/0/2, то считается, что адрес источника был подменен. Защищает от вторжений в сеть с подмененными source IP-адресами.

### ***ip firewall screen spy-blocking syn-fin***

Данная команда включает блокировку TCP-пакетов с установленными флагами SYN и FIN. Такие пакеты являются нестандартными и по ответу можно определить операционную систему жертвы.

### ***ip firewall screen spy-blocking tcp-all-flag***

Данная команда включает блокировку TCP-пакетов со всеми флагами или с набором флагов: FIN, PSH, URG. Обеспечивается защита от атаки XMAS.

### ***ip firewall screen spy-blocking tcp-no-flag***

Данная команда включает блокировку TCP-пакетов с нулевым полем flags. Такие пакеты являются нестандартными и по ответу можно определить операционную систему жертвы.

### ***ip firewall screen suspicious-packets icmp-fragment***

Данная команда включает блокировку фрагментированных ICMP-пакетов. ICMP-пакеты обычно небольшого размера и необходимости в их фрагментировании нет.

### ***ip firewall screen suspicious-packets ip-fragment***

Данная команда включает блокировку фрагментированных пакетов.

### ***ip firewall screen suspicious-packets large-icmp***

Данная команда включает блокировку ICMP-пакетов длиной более 1024 байт.

### ***ip firewall screen suspicious-packets syn-fragment***

Данная команда включает блокировку фрагментированных TCP-пакетов с флагом SYN. TCP пакеты с SYN флагом обычно небольшого размера и необходимости в их фрагментировании нет. Защита предотвращает накопление фрагментированных пакетов в буфере.

### ***ip firewall screen suspicious-packets udp-fragment***

Данная команда включает блокировку фрагментированных UDP-пакетов.



## *ip firewall screen suspicious-packets unknown-protocols*

Данная команда включает блокировку пакетов, с ID протокола в заголовке IP равном 137 и более.

### **7.14.3 Пример настройки логирования и защиты от сетевых атак**

#### **Задача:**

Необходимо защитить LAN сеть и маршрутизатор ESR от сетевых атак land, syn-flood, ICMP flood и настроить оповещение об атаках по SNMP на SNMP-сервер 192.168.0.10.

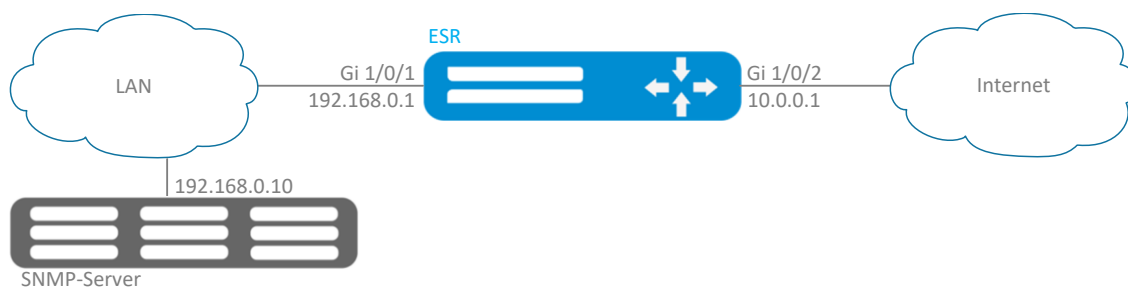


Рисунок 64 – Схема сети

#### **Решение:**

Предварительно необходимо настроить интерфейсы и firewall (настройка firewall или ее отсутствие не повлияют на работу защиты от сетевых атак):

```

esr(config)# security zone LAN
esr(config-zone)# exit
esr(config)# security zone WAN
esr(config-zone)# exit
esr(config)# security zone-pair LAN WAN
esr(config-zone-pair)# rule 100
esr(config-zone-pair-rule)# action permit
esr(config-zone-pair-rule)# enable
esr(config-zone-pair-rule)# ex
esr(config-zone-pair)# exit
esr(config)# security zone-pair WAN LAN
esr(config-zone-pair)# rule 100
esr(config-zone-pair-rule)# action permit
esr(config-zone-pair-rule)# enable
esr(config-zone-pair-rule)# exit
esr(config-zone-pair)# exit
esr(config)# interface gigabitethernet 1/0/1
esr(config-if-gi)# security-zone LAN
esr(config-if-gi)# ip address 192.168.0.1/24
esr(config-if-gi)# exit
esr(config)# interface gigabitethernet 1/0/2
esr(config-if-gi)# security-zone WAN
esr(config-if-gi)# ip address 10.0.0.1/24
esr(config-if-gi)# exit

```

Настроим защиту от land, syn-flood, ICMP flood атак:

```

esr(config)# ip firewall screen dos-defense land

```

```
esr(config)# ip firewall screen dos-defense syn-flood 100 src-dst
esr(config)# ip firewall screen dos-defense icmp-threshold 100
```

Настроим логирование обнаруженных атак:

```
esr(config)# ip firewall logging screen dos-defense land
esr(config)# ip firewall logging screen dos-defense syn-flood
esr(config)# ip firewall logging screen dos-defense icmp-threshold
```

Настроим SNMP-сервер, на который будут отправляться трапы:

```
esr(config)# snmp-server
esr(config)# snmp-server host 192.168.0.10
```

Посмотреть статистику по зафиксированным сетевым атакам можно командой:

```
esr# show ip firewall screen counters
```

## 7.15 Конфигурирование Firewall

Firewall – комплекс аппаратных или программных средств, осуществляющий контроль и фильтрацию проходящих через него сетевых пакетов в соответствии с заданными правилами.

### 7.15.1 Алгоритм настройки

Шаг	Описание	Команда	Ключи
1	Создать зоны безопасности.	<pre>esr(config)# security zone &lt;zone-name1&gt; esr(config)# security zone &lt;zone-name2&gt;</pre>	<zone-name> – до 12 символов.
2	Задать описание зоны безопасности.	<pre>esr(config-zone)# description &lt;description&gt;</pre>	<description> – до 255 символов.
3	Указать экземпляр VRF, в котором будет работать данная зона безопасности (не обязательно).	<pre>esr(config-zone)# ip vrf forwarding &lt;VRF&gt;</pre>	<VRF> – имя VRF, задается строкой до 31 символа.
4	Включить счетчики сессий для NAT и Firewall (не обязательно, снижает производительность).	<pre>esr(config)# ip firewall sessions counters</pre>	
5	Отключить фильтрацию пакетов, для которых не удалось определить принадлежность к какому-либо известному соединению и которые не являются началом нового соединения (не обязательно, снижает производительность).	<pre>esr(config)# ip firewall sessions allow-unknown</pre>	
6	Выбрать режима работы межсетевого экрана (не обязательно)	<pre>esr(config)# ip firewall mode &lt;MODE&gt;</pre>	<MODE> – режим работы межсетевого экрана, может принимать значения: stateful, stateless. Значение по умолчанию: stateful

7	Определить время жизни сессии для неподдерживаемых протоколов (не обязательно).	<code>esr(config)# ip firewall sessions generic-timeout &lt;TIME&gt;</code>	<TIME> – время жизни сессии для неподдерживаемых протоколов, принимает значения в секундах [1..8553600]. По умолчанию: 60 секунд.
8	Определить время жизни ICMP-сессии, по истечении которого она считается устаревшей (не обязательно).	<code>esr(config)# ip firewall sessions icmp-timeout &lt;TIME&gt;</code>	<TIME> – время жизни ICMP-сессии, принимает значения в секундах [1..8553600]. По умолчанию: 30 секунд.
9	Определить время жизни ICMPv6-сессии, по истечении которого она считается устаревшей (не обязательно).	<code>esr(config)# ip firewall sessions icmpv6-timeout &lt;TIME&gt;</code>	<TIME> – время жизни ICMP-сессии, принимает значения в секундах [1..8553600]. По умолчанию: 30 секунд.
10	Определить размер таблицы сессий ожидающих обработки (не обязательно).	<code>esr(config)# ip firewall sessions max-expect &lt;COUNT&gt;</code>	<COUNT> – размер таблицы, принимает значения [1..8553600]. По умолчанию: 256.
11	Определить размер таблицы отслеживаемых сессий (не обязательно).	<code>esr(config)# ip firewall sessions max-tracking &lt;COUNT&gt;</code>	<COUNT> – размер таблицы, принимает значения [1..8553600]. По умолчанию: 512000.
12	Определить время жизни TCP-сессии в состоянии «соединение устанавливается», по истечении которого она считается устаревшей (не обязательно).	<code>esr(config)# ip firewall sessions tcp-connect-timeout &lt;TIME&gt;</code>	<TIME> – время жизни TCP-сессии в состоянии "соединение устанавливается", принимает значения в секундах [1..8553600]. По умолчанию: 60 секунд.
13	Определить время жизни TCP-сессии в состоянии "соединение закрывается", по истечении которого она считается устаревшей (не обязательно).	<code>esr(config)# ip firewall sessions tcp-disconnect- timeout &lt;TIME&gt;</code>	<TIME> – время жизни TCP-сессии в состоянии "соединение закрывается", принимает значения в секундах [1..8553600]. По умолчанию: 30 секунд.
14	Определить время жизни TCP-сессии в состоянии "соединение установлено", по истечении которого она считается устаревшей (не обязательно).	<code>esr(config)# ip firewall sessions tcp-established- timeout &lt;TIME&gt;</code>	<TIME> – время жизни TCP-сессии в состоянии "соединение установлено", принимает значения в секундах [1..8553600]. По умолчанию: 120 секунд.
15	Определить время ожидания, по истечении которого происходит фактическое удаление закрытой TCP-сессии из таблицы отслеживаемых сессий (не обязательно).	<code>esr(config)# ip firewall sessions tcp-latecome-timeout &lt;TIME&gt;</code>	<TIME> – время ожидания, принимает значения в секундах [1..8553600]. По умолчанию: 120 секунд.

16	Включить функцию отслеживания сессий уровня приложений для отдельных протоколов (не обязательно).	<code>esr(config)# ip firewall sessions tracking e;</code>	<PROTOCOL> – протокол уровня приложений [ftp, h323, pptp, netbios-ns, tftp], сессии которого должны отслеживаться. <OBJECT-GROUP-SERVICE> – имя профиля TCP/UDP-портов sip сессии, задаётся строкой до 31 символа. Если группа не указана, то отслеживание сессий sip будет осуществляться для порта 5060. Вместо имени отдельного протокола можно использовать ключ "all", который включает функцию отслеживания сессий уровня приложений для всех доступных протоколов. По умолчанию – отключено для всех протоколов.
17	Определить время жизни UDP-сессии в состоянии "соединение подтверждено", по истечении которого она считается устаревшей (не обязательно).	<code>esr(config)# ip firewall sessions udp-assured-timeout &lt;TIME&gt;</code>	<TIME> – время жизни UDP-сессии в состоянии "соединение подтверждено", принимает значения в секундах [1..8553600]. По умолчанию: 180 секунд.
18	Определить время жизни UDP-сессии в состоянии «соединение не подтверждено», по истечении которого она считается устаревшей.	<code>esr(config)# ip firewall sessions udp-wait-timeout &lt;TIME&gt;</code>	<TIME> – время жизни UDP-сессии в состоянии «соединение не подтверждено», принимает значения в секундах [1..8553600]. По умолчанию: 30 секунд.
19	Создать списки IP-адресов, которые будут использоваться при фильтрации.	<code>esr(config)# object- group network &lt;obj- group-name&gt;</code>	<obj-group-name> – до 31 символа.
20	Задать описание списка IP-адресов (не обязательно).	<code>esr(config-object- group-network)# description &lt;description&gt;</code>	<description> – описание профиля, задается строкой до 255 символов.
21	Внести необходимые IPv4/IPv6- адреса в список.	<code>esr(config-object- group-network)# ip prefix &lt;ADDR/LEN&gt;</code>	<ADDR/LEN> – подсеть, задаётся в виде AAA.BBB.CCC.DDD/EE, где каждая часть AAA – DDD принимает значения [0..255] и EE принимает значения [1..32].
		<code>esr(config-object- group-network)# ip address-range &lt;FROM- ADDR&gt;-&lt;TO-ADDR&gt;</code>	<FROM-ADDR> – начальный IP-адрес диапазона адресов; <TO-ADDR> – конечный IP-адрес диапазона адресов, опциональный параметр. Если параметр не указан, то командой задаётся одиночный IP-адрес. Адреса задаются в виде AAA.BBB.CCC.DDD, где каждая часть принимает значения [0..255].
		<code>esr(config-object- group-network)# ipv6 prefix &lt;IPV6- ADDR/LEN&gt;</code>	<IPV6-ADDR/LEN> – IP-адрес и маска подсети, задаётся в виде X:X:X:X/EE, где каждая часть X принимает значения в шестнадцатеричном формате [0..FFFF] и EE принимает значения [1..128].

		<code>esr (config-object-group-network) # ipv6 address-range &lt;FROM-ADDR&gt;-&lt;TO-ADDR&gt;</code>	<p>&lt;FROM-ADDR&gt; – начальный IPv6-адрес диапазона адресов;</p> <p>&lt;TO-ADDR&gt; – конечный IPv6-адрес диапазона адресов, опциональный параметр. Если параметр не указан, то командой задаётся одиночный IPv6-адрес.</p> <p>Адреса задаются в виде X:X:X::X, где каждая часть принимает значения в шестнадцатеричном формате [0..FFFF].</p>
22	Создать списки сервисов, которые будут использоваться при фильтрации.	<code>esr (config) # object-group service &lt;obj-group-name&gt;</code>	<obj-group-name> – имя профиля сервисов, задается строкой до 31 символа.
23	Задать описание списка сервисов (не обязательно).	<code>esr (config-object-group-service) # description &lt;description&gt;</code>	<description> – описание профиля, задается строкой до 255 символов.
24	Внести необходимые сервисы (tcp/udp порты) в список.	<code>esr (config-object-group-service) # port-range &lt;port&gt;</code>	<port> – принимает значение [1..65535]. Можно указать несколько портов перечислением через запятую «,» либо указать диапазон портов через «-».
25	Создать списки приложений, которые будут использоваться в механизме DPI.	<code>esr (config) # object-group application &lt;NAME&gt;</code>	<NAME> – имя профиля приложений, задается строкой до 31 символа.
26	Задать описание списка приложений (не обязательно).	<code>esr (config-object-group-application) # description &lt;description&gt;</code>	<description> – описание профиля, задается строкой до 255 символов.
27	Внести необходимые приложения в списки.	<code>esr (config-object-group-application) # application &lt;APPLICATION &gt;</code>	< APPLICATION > – указывает приложение подпадающее под действие данного профиля
28	Включить интерфейсы (физические, логические, E1/Multilink и подключаемые), сервер удаленного доступа (l2tp, openvpn, pptp) или туннели (gre, ip4ip4, l2tp, lt, ppoe, pptp) в зоны безопасности (если необходимо).	<code>esr (config-if-gi) # security-zone &lt;zone-name&gt;</code>	<zone-name> – до 12 символов.
	Отключить функции Firewall на сетевом интерфейсе (физические, логические, E1/Multilink и подключаемые), сервере удаленного доступа (l2tp, openvpn, pptp) или туннели (gre, ip4ip4, l2tp, lt, ppoe, pptp) (если необходимо)	<code>esr (config-if-gi) # ip firewall disable</code>	
29	Создать набор правил межзонавого взаимодействия.	<code>esr (config) # security zone-pair &lt;src-zone-name1&gt; &lt;dst-zone-name2&gt;</code>	<p>&lt;src-zone-name&gt; – до 12 символов.</p> <p>&lt;dst-zone-name&gt; – до 12 символов.</p>
30	Создать правило межзонавого взаимодействия.	<code>esr (config-zone-pair) # rule &lt;rule-number&gt;</code>	<rule-number> – 1..10000.

31	Задать описание правила (не обязательно).	<code>esr (config-zone-rule)# description &lt;description&gt;</code>	<description> – до 255 символов.
32	Указать действие данного правила.	<code>esr (config-zone-rule)# action &lt;action&gt; [ log ]</code>	<action> – permit/deny/reject/netflow-sample/sflow-sample log – ключ для активации логирования сессий, устанавливаемым согласно данному правилу.
33	Установить имя или номер IP-протокола, для которого должно срабатывать правило (не обязательно).	<code>esr (config-zone-rule)# match [not]<sup>1</sup> protocol &lt;protocol-type&gt;</code>	<protocol-type> – тип протокола, принимает значения: esp, icmp, ah, eigrp, ospf, igmp, ipip, tcp, pim, udp, vrrp, rdp, l2tp, gre. При указании значения «any» правило будет срабатывать для любых протоколов.
		<code>esr (config-zone-rule)# match [not]<sup>1</sup> protocol-id &lt;protocol-id&gt;</code>	<protocol-id> – идентификационный номер IP-протокола, принимает значения [0x00-0xFF].
34	Установить профиль IP-адресов отправителя, для которых должно срабатывать правило (не обязательно).	<code>esr (config-zone-rule)# match [not]<sup>1</sup> source-address &lt;OBJ-GROUP-NETWORK-NAME&gt;</code>	<OBJ-GROUP-NETWORK-NAME> – имя профиля IP-адресов, задаётся строкой до 31 символа. При указании значения «any» правило будет срабатывать для любого IP-адреса отправителя/получателя.
35	Установить профиль IP-адресов получателя, для которых должно срабатывать правило (не обязательно).	<code>esr (config-zone-rule)# match [not]<sup>1</sup> destination-address &lt;OBJ-GROUP-NETWORK-NAME&gt;</code>	
36	Установить MAC-адрес отправителя, для которого должно срабатывать правило (не обязательно).	<code>esr (config-zone-rule)# match [not]<sup>1</sup> source-mac &lt;mac-addr&gt;</code>	<mac-addr> – задаётся в виде XX:XX:XX:XX:XX:XX, где каждая часть принимает значения [00..FF].
37	Установить MAC-адрес получателя, для которого должно срабатывать правило (не обязательно).	<code>esr (config-zone-rule)# match [not]<sup>1</sup> destination-mac &lt;mac-addr&gt;</code>	
38	Установить профиль TCP/UDP-портов отправителя, для которых должно срабатывать правило (если указан протокол).	<code>esr (config-zone-rule)# match [not]<sup>1</sup> source-port &lt;PORT-SET-NAME&gt;</code>	<PORT-SET-NAME> – задаётся строкой до 31 символа. При указании значения «any» правило будет срабатывать для любого TCP/UDP-порта отправителя/получателя.
39	Установить профиль TCP/UDP-портов получателя, для которых должно срабатывать правило (если указан протокол).	<code>esr (config-zone-rule)# match [not]<sup>1</sup> destination-port &lt;PORT-SET-NAME&gt;</code>	
40	Установить тип и код сообщений протокола ICMP, для которых должно срабатывать правило (если в качестве протокола выбран ICMP) (не обязательно).	<code>esr (config-zone-rule)# match [not]<sup>1</sup> icmp &lt;ICMP_TYPE&gt; &lt;ICMP_CODE&gt;</code>	<ICMP_TYPE> – тип сообщения протокола ICMP, принимает значения [0..255]; <ICMP_CODE> – код сообщения протокола ICMP, принимает значения [0..255]. При указании значения «any» правило будет срабатывать для любого кода сообщения протокола ICMP.
41	Установить ограничение, при котором правило будет срабатывать только для трафика, измененного сервисом трансляции IP-адресов и портов получателя.	<code>esr (config-zone-rule)# match [not]<sup>1</sup> destination-nat</code>	

42	Установить максимальную скорость прохождения пакетов (не обязательно, доступно только для zone-pair any self и zone-pair <zone-name> any).	<code>esr(config-zone-pair-rule)# rate-limit pps &lt;rate-pps&gt;</code>	<rate-pps> – максимальное количество пакетов, которое может быть передано. Принимает значения [1..10000].
43	Установить фильтрацию только для фрагментированных IP-пакетов (не обязательно, доступно только для zone-pair any self и zone-pair <zone-name> any).	<code>esr(config-zone-pair-rule)# match [not]<sup>1</sup> fragment</code>	
44	Установить фильтрацию для IP-пакетов, содержащих ip-option (не обязательно, доступно только для zone-pair any self и zone-pair <zone-name> any).	<code>esr(config-zone-pair-rule)# match [not]<sup>1</sup> ip-option</code>	
45	Включить правило межзонового взаимодействия.	<code>esr(config-zone-rule)# enable</code>	
46	Активировать фильтрацию и режим отслеживания сессий при прохождении пакетов между участниками одной Bridge-группы (не обязательно, доступно только на ESR-1000/1200/1500/1510/1700)	<code>esr(config-bridge)# ports firewall enable</code>	

Каждая команда «match» может содержать ключ «not». При использовании данного ключа под правило будут подпадать пакеты, не удовлетворяющие заданному критерию.

Более подробная информация о командах для настройки межсетевого экрана содержится в «Справочнике команд CLI».

### 7.15.2 Пример настройки Firewall

#### Задача:

Разрешить обмен сообщениями по протоколу ICMP между устройствами ПК1, ПК2 и маршрутизатором ESR.

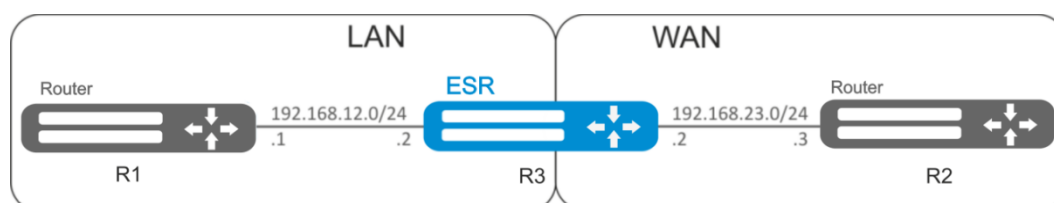


Рисунок 65 – Схема сети

#### Решение:

Для каждой сети ESR создадим свою зону безопасности:

```
esr# configure
esr(config)# security zone LAN
esr(config-zone)# exit
esr(config)# security zone WAN
esr(config-zone)# exit
```

Настроим сетевые интерфейсы и определим их принадлежность к зонам безопасности:

```
esr(config)# interface gil/0/2
esr(config-if-gi)# ip address 192.168.12.2/24
esr(config-if-gi)# security-zone LAN
esr(config-if-gi)# exit
esr(config)# interface gil/0/3
esr(config-if-gi)# ip address 192.168.23.2/24
esr(config-if-gi)# security-zone WAN
esr(config-if-gi)# exit
```

Для настройки правил зон безопасности потребуется создать профиль адресов сети «LAN», включающий адреса, которым разрешен выход в сеть «WAN», и профиль адресов сети «WAN».

```
esr(config)# object-group network WAN
esr(config-object-group-network)# ip address-range 192.168.23.2
esr(config-object-group-network)# exit
esr(config)# object-group network LAN
esr(config-object-group-network)# ip address-range 192.168.12.2
esr(config-object-group-network)# exit
esr(config)# object-group network LAN_GATEWAY
esr(config-object-group-network)# ip address-range 192.168.12.1
esr(config-object-group-network)# exit
esr(config)# object-group network WAN_GATEWAY
esr(config-object-group-network)# ip address-range 192.168.23.3
esr(config-object-group-network)# exit
```

Для пропуска трафика из зоны «LAN» в зону «WAN» создадим пару зон и добавим правило, разрешающее проходить ICMP-трафику от ПК1 к ПК2. Действие правил разрешается командой *enable*:

```
esr(config)# security zone-pair LAN WAN
esr(config-zone-pair)# rule 1
esr(config-zone-pair-rule)# action permit
esr(config-zone-pair-rule)# match protocol icmp
esr(config-zone-pair-rule)# match destination-address WAN_GATEWAY
esr(config-zone-pair-rule)# match source-address LAN_GATEWAY
esr(config-zone-pair-rule)# enable
esr(config-zone-pair-rule)# exit
esr(config-zone-pair-pair)# exit
```

Для пропуска трафика из зоны «WAN» в зону «LAN» создадим пару зон и добавим правило, разрешающее проходить ICMP-трафику от ПК2 к ПК1. Действие правил разрешается командой *enable*:

```
esr(config)# security zone-pair WAN LAN
esr(config-zone-pair)# rule 1
esr(config-zone-pair-rule)# action permit
esr(config-zone-pair-rule)# match protocol icmp
esr(config-zone-pair-rule)# match destination-address LAN_GATEWAY
esr(config-zone-pair-rule)# match source-address WAN_GATEWAY
esr(config-zone-pair-rule)# enable
esr(config-zone-pair-rule)# exit
esr(config-zone-pair)# exit
```



На маршрутизаторе всегда существует зона безопасности с именем «self». Если в качестве получателя трафика выступает сам маршрутизатор, то есть трафик не является транзитным, то в качестве параметра указывается зона «self». Создадим пару зон для трафика, идущего из зоны «WAN» в зону «self». Добавим правило, разрешающее проходить ICMP-трафику между ПК2 и маршрутизатором ESR, для того чтобы маршрутизатор начал отвечать на ICMP-запросы из зоны «WAN»:

```
esr(config)# security zone-pair WAN self
esr(config-zone-pair)# rule 1
esr(config-zone-pair-rule)# action permit
esr(config-zone-pair-rule)# match protocol icmp
esr(config-zone-pair-rule)# match destination-address WAN
esr(config-zone-pair-rule)# match source-address WAN_GATEWAY
esr(config-zone-pair-rule)# enable
esr(config-zone-pair-rule)# exit
esr(config-zone-pair)# exit
```

Создадим пару зон для трафика, идущего из зоны «LAN» в зону «self». Добавим правило, разрешающее проходить ICMP-трафику между ПК1 и ESR, для того чтобы маршрутизатор начал отвечать на ICMP-запросы из зоны «LAN»:

```
esr(config)# security zone-pair LAN self
esr(config-zone-pair)# rule 1
esr(config-zone-pair-rule)# action permit
esr(config-zone-pair-rule)# match protocol icmp
esr(config-zone-pair-rule)# match destination-address LAN
esr(config-zone-pair-rule)# match source-address LAN_GATEWAY
esr(config-zone-pair-rule)# enable
esr(config-zone-pair-rule)# exit
esr(config-zone-pair)# exit
esr(config)# exit
```

Посмотреть членство портов в зонах можно с помощью команды:

```
esr# show security zone
```

Посмотреть пары зон и их конфигурацию можно с помощью команд:

```
esr# show security zone-pair
esr# show security zone-pair configuration
```

Посмотреть активные сессии можно с помощью команд:

```
esr# show ip firewall sessions
```

## 7.16 Настройка списков доступа (ACL)

Access Control List или ACL — список контроля доступа, содержит правила, определяющие прохождение трафика через интерфейс.

### 7.16.1 Алгоритм настройки

Шаг	Описание	Команда	Ключи
1	Создать список контроля доступа и перейти в режим его	<code>esr(config)# ip access-list extended &lt;NAME&gt;</code>	<NAME> – имя создаваемого списка контроля доступа, задаётся строкой до 31 символа.

	конфигурирования.		
2	Указать описание конфигурируемого списка контроля доступа (не обязательно).	<code>esr (config-acl) # description &lt;DESCRIPTION&gt;</code>	<DESCRIPTION> – описание списка контроля доступа, задаётся строкой до 255 символов.
3	Создать правило и перейти в режим его конфигурирования. Правила обрабатываются маршрутизатором в порядке возрастания их номеров.	<code>esr (config-acl) # rule &lt;ORDER&gt;</code>	<ORDER> – номер правила, принимает значения [1..4094].
4	Указать действие, которое должно быть применено для трафика, удовлетворяющего заданным критериям.	<code>esr (config-acl-rule) # action &lt;ACT&gt;</code>	<ACT> – назначаемое действие: <b>permit</b> – прохождение трафика разрешается; <b>deny</b> – прохождение трафика запрещается.
5	Установить имя/номер протокола, для которого должно срабатывать правило (не обязательно).	<code>esr (config-acl-rule) # match protocol &lt;TYPE&gt;</code>	<TYPE> – тип протокола, принимает значения: esp, icmp, ah, eigrp, ospf, igmp, ipip, tcp, pim, udp, vrrp, rdp, l2tp, gre. При указании значения «any» правило будет срабатывать для любых протоколов;
		<code>esr (config-acl-rule) # match protocol-id &lt;ID&gt;</code>	<ID> – идентификационный номер IP-протокола, принимает значения [0x00-0xFF].
6	Установить IP-адреса отправителя, для которых должно срабатывать правило (не обязательно).	<code>esr (config-acl-rule) # match source-address { &lt;ADDR&gt; &lt;MASK&gt;   any }</code>	<ADDR> – IP-адрес отправителя, задаётся в виде AAA.BBB.CCC.DDD, где каждая часть принимает значения [0..255]; <MASK> – маска IP-адреса, задаётся в виде AAA.BBB.CCC.DDD, где каждая часть принимает значения [0..255]. Биты маски, установленные в 0, задают биты IP-адреса, исключаемые из сравнения при поиске.
7	Установить IP-адреса получателя, для которых должно срабатывать правило (не обязательно).	<code>esr (config-acl-rule) # match destination-address { &lt;ADDR&gt; &lt;MASK&gt;   any }</code>	При указании значения «any» правило будет срабатывать для любого IP-адреса отправителя/получателя.
8	Установить MAC-адреса отправителя, для которых должно срабатывать правило (не обязательно).	<code>esr (config-acl-rule) # match source-mac &lt;ADDR&gt;&lt;WILDCARD&gt;</code>	<ADDR> – MAC-адрес отправителя, задаётся в виде XX:XX:XX:XX:XX:XX, где каждая часть принимает значения [00..FF];
9	Установить MAC-адреса получателя, для которых должно срабатывать правило (не обязательно).	<code>esr (config-acl-rule) # match destination-mac &lt;ADDR&gt;&lt;WILDCARD&gt;</code>	<WILDCARD> – маска MAC-адреса, задаётся в виде XX:XX:XX:XX:XX:XX, где каждая часть принимает значения [00..FF]. Биты маски, установленные в 0, задают биты MAC-адреса, исключаемые из сравнения при поиске.
10	Установить номер TCP/UDP-порта отправителя, для которого должно срабатывать правило (если указан протокол).	<code>esr (config-acl-rule) # match source-port { &lt;PORT&gt;   any }</code>	<PORT> – номер TCP/UDP-порта отправителя, принимает значения [1..65535]. При указании значения «any» правило будет срабатывать для любого TCP/UDP-порта отправителя.

11	Установить номер TCP/UDP-порта получателя, для которого должно срабатывать правило (если указан протокол).	<code>esr(config-acl-rule)# match destination- port { &lt;PORT&gt;   any }</code>	
12	Установить значение 802.1p приоритета, для которого должно срабатывать правило (не обязательно).	<code>esr(config-acl-rule)# match cos &lt;COS&gt;</code>	<COS> – значение 802.1p приоритета, принимает значения [0..7].
13	Установить значение кода DSCP, для которого должно срабатывать правило (не обязательно). Невозможно использовать совместно с IP Precedence.	<code>esr(config-acl-rule)# match dscp &lt;DSCP&gt;</code>	<DSCP> – значение кода DSCP, принимает значения [0..63].
14	Установить значение кода IP Precedence, для которого должно срабатывать правило (не обязательно). Невозможно использовать совместно с DSCP.	<code>esr(config-acl-rule)# match ip-precedence &lt;IPP&gt;</code>	<IPP> – значение кода IP Precedence, принимает значения [0..7].
15	Установить значение идентификационного номера VLAN, для которого должно срабатывать правило (не обязательно).	<code>esr(config-acl-rule)# match vlan &lt;VID&gt;</code>	<VID> – идентификационный номер VLAN, принимает значения [1..4094].
16	Активировать правило.	<code>esr(config-acl-rule)# enable</code>	
17	Указать список контроля доступа к конфигурируемому интерфейсу для фильтрации входящего трафика.	<code>esr(config-if-gi)# service-acl input &lt;NAME&gt;</code>	<NAME> – имя списка контроля доступа, задаётся строкой до 31 символа.

Также списки доступа могут использоваться для организации политик QoS.

### 7.16.2 Пример настройки списка доступа

#### Задача:

Разрешить прохождения трафика только из подсети 192.168.20.0/24.

#### Решение:

Настроим список доступа для фильтрации по подсетям:

```
esr# configure
esr(config)# ip access-list extended white
esr(config-acl)# rule 1
esr(config-acl-rule)# action permit
esr(config-acl-rule)# match source-address 192.168.20.0 255.255.255.0
esr(config-acl-rule)# enable
esr(config-acl-rule)# exit
```

```
esr(config-acl)# exit
```

Применим список доступа на интерфейс Gi1/0/19 для входящего трафика:

```
esr(config)# interface gigabitethernet 1/0/19
esr(config-if-gi)# service-acl input white
```

Просмотреть детальную информацию о списке доступа возможно через команду:

```
esr# show ip access-list white
```

## 7.17 Конфигурирование статических маршрутов

Статическая маршрутизация – вид маршрутизации, при котором маршруты указываются в явном виде при конфигурации маршрутизатора без использования протоколов динамической маршрутизации.

### 7.17.1 Процесс настройки

Добавить статический маршрут возможно командой в режиме глобальной конфигурации:

```
esr(config)# ip route [ vrf <VRF> ] <SUBNET> { <NEXTHOP> | interface <IF> | tunnel
<TUN> | wan load-balance rule <RULE> [<METRIC>] | blackhole | unreachable |
prohibit } [ <METRIC> ] [ track <TRACK-ID> ] [ bfd ]
```

- <VRF> – имя экземпляра VRF, задается строкой до 31 символа;
- <SUBNET> – адрес назначения, может быть задан в следующем формате:
  - AAA.BBB.CCC.DDD – IP-адрес хоста, где каждая часть принимает значения [0..255];
  - AAA.BBB.CCC.DDD/NN – IP-адрес подсети с маской в виде префикса, где AAA-DDD принимают значения [0..255] и NN принимает значения [1..32].
- <NEXTHOP> – IP-адрес шлюза задаётся в виде AAA.BBB.CCC.DDD, где каждая часть принимает значения [0..255];
- <IF> – имя IP-интерфейса, задаётся в виде, описанном в разделе 4.2;
- <TUN> – имя туннеля, задаётся в виде, описанном в разделе 4.3;
- <RULE> – номер правила wan, задаётся в диапазоне [1..50];
- blackhole – при указании команды пакеты до данной подсети будут удаляться устройством без отправки уведомлений отправителю;
- unreachable – при указании команды пакеты до данной подсети будут удаляться устройством, отправитель получит в ответ ICMP Destination unreachable (Host unreachable, code 1);
- prohibit – при указании команды пакеты до данной подсети будут удаляться устройством, отправитель получит в ответ ICMP Destination unreachable (Communication administratively prohibited, code 13);
- bfd – при указании данного ключа активируется удаление статического маршрута в случае недоступности next-hop.

Для добавления статического IPv6-маршрута к указанной подсети используется команда:

```
ipv6 route [ vrf <VRF> ] <SUBNET> { <NEXTHOP> [ resolve ] | interface <IF> | wan
load-balance rule <RULE> | blackhole | unreachable | prohibit } [ <METRIC> ]
[ bfd ]
```

- <VRF> – имя экземпляра VRF, задается строкой до 31 символа;
- <SUBNET> – адрес назначения, может быть задан в следующих видах:
  - X:X:X::X – IPv6-адрес хоста, где каждая часть принимает значения в шестнадцатеричном формате [0..FFFF];
  - X:X:X::X/EE – IPv6-адрес подсети с маской в виде префикса, где каждая часть X принимает значения в шестнадцатеричном формате [0..FFFF] и EE принимает значения [1..128].
- <NEXTHOP> – IPv6-адрес шлюза, задается в виде X:X:X::X, где каждая часть принимает значения в шестнадцатеричном формате [0..FFFF];
- resolve – при указании данного параметра IPv6-адрес шлюза будет рекурсивно вычислен через таблицу маршрутизации. Если при рекурсивном вычислении не удастся найти шлюз из напрямую подключенной подсети, то данный маршрут не будет установлен в систему;
- <IF> – имя IP-интерфейса, задается в виде, описанном в разделе 3.3;
- blackhole – при указании команды пакеты до данной подсети будут удаляться устройством без отправки уведомлений отправителю;
- unreachable – при указании команды пакеты до данной подсети будут удаляться устройством, отправитель получит в ответ ICMP Destination unreachable (Host unreachable, code 1);
- prohibit – при указании команды пакеты до данной подсети будут удаляться устройством, отправитель получит в ответ ICMP Destination unreachable (Communication administratively prohibited, code 13);
- [METRIC] – метрика маршрута, принимает значения [0..255].
- bfd – при указании данного ключа активируется удаление статического маршрута в случае недоступности next-hop.

### 7.17.2 Пример настройки статических маршрутов

#### Задача:

Настроить доступ к сети Internet для пользователей локальных сетей 192.168.1.0/24 и 10.0.0.0/8, используя статическую маршрутизацию. На устройстве R1 создать шлюз для доступа к сети Internet. Трафик внутри локальной сети должен маршрутизироваться внутри зоны LAN, трафик из сети Internet должен относиться к зоне WAN.

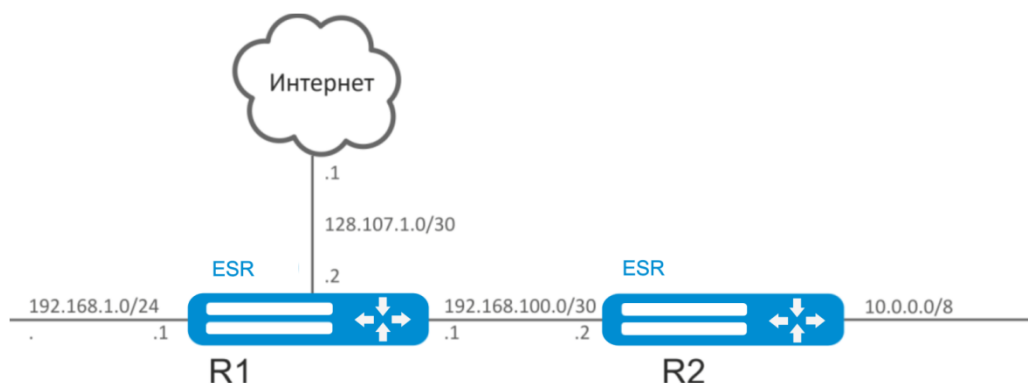


Рисунок 66 – Схема сети

#### Решение:

Зададим имя устройства для маршрутизатора R1:

```
esr# hostname R1
```

Для интерфейса gi1/0/1 укажем адрес 192.168.1.1/24 и зону «LAN». Через данный интерфейс R1 будет подключен к сети 192.168.1.0/24:

```
esr(config)# interface gi1/0/1
esr(config-if-gi)# security-zone LAN
esr(config-if-gi)# ip address 192.168.1.1/24
esr(config-if-gi)# exit
```

Для интерфейса gi1/0/2 укажем адрес 192.168.100.1/30 и зону «LAN». Через данный интерфейс R1 будет подключен к устройству R2 для последующей маршрутизации трафика:

```
esr(config)# interface gi1/0/2
esr(config-if-gi)# security-zone LAN
esr(config-if-gi)# ip address 192.168.100.1/30
esr(config-if-gi)# exit
```

Для интерфейса gi1/0/3 укажем адрес 128.107.1.2/30 и зону «WAN». Через данный интерфейс R1 будет подключен к сети Internet:

```
esr(config)# interface gi1/0/3
esr(config-if-gi)# security-zone WAN
esr(config-if-gi)# ip address 128.107.1.2/30
esr(config-if-gi)# exit
```

Создадим маршрут для взаимодействия с сетью 10.0.0.0/8, используя в качестве шлюза устройство R2 (192.168.100.2):

```
esr(config)# ip route 10.0.0.0/8 192.168.100.2
```

Создадим маршрут для взаимодействия с сетью Internet, используя в качестве nexthop шлюз провайдера (128.107.1.1):

```
esr(config)# ip route 0.0.0.0/0 128.107.1.1
```

Зададим имя устройства для маршрутизатора R2:

```
esr# hostname R2
```

Для интерфейса gi1/0/1 укажем адрес 10.0.0.1/8 и зону «LAN». Через данный интерфейс R2 будет подключен к сети 10.0.0.0/8:

```
esr(config)# interface gi1/0/1
esr(config-if-gi)# security-zone LAN
esr(config-if-gi)# ip address 10.0.0.1/8
esr(config-if-gi)# exit
```

Для интерфейса gi1/0/2 укажем адрес 192.168.100.2/30 и зону «LAN». Через данный интерфейс R2 будет подключен к устройству R1 для последующей маршрутизации трафика:

```
esr(config)# interface gi1/0/2
esr(config-if-gi)# security-zone LAN
esr(config-if-gi)# ip address 192.168.100.2/30
```

```
esr(config-if-gi)# exit
```

Создадим маршрут по умолчанию, указав в качестве nexthop IP-адрес интерфейса gi1/0/2 маршрутизатора R1 (192.168.100.1):

```
esr(config)# ip route 0.0.0.0/0 192.168.100.1
```

Проверить таблицу маршрутов можно командой:

```
esr# show ip route
```

## 7.18 Настройка PPP через E1

PPP (Point-to-Point Protocol) — двухточечный протокол канального уровня, используется для установления прямой связи между двумя узлами сети. Может обеспечить аутентификацию соединения, шифрование и сжатие данных.

Для установления PPP-соединения через поток E1, необходимо наличие медиаконвертера ToPGATE-SFP в маршрутизаторе ESR.

### 7.18.1 Процесс настройки

Шаг	Описание	Команда	Ключи
1	Перевести физический интерфейс в режим коммутации	<code>esr(config-if-gi)# mode switchport</code>	
2	Задать режим работы интерфейса e1	<code>esr(config-if-gi)# switchport mode e1</code>	
3	Задать источник синхронизации	<code>esr(config-if-gi)# switchport e1 clock source &lt;SOURCE&gt;</code>	<SOURCE> – источник синхронизации: Internal (по умолчанию) – синхронизироваться с внутренним источником; line – синхронизироваться с линейным сигналом
4	Указать размер MTU (Maximum Transmission Unit) для физических интерфейсов	<code>esr(config-if-gi)# mtu &lt;MTU&gt;</code>	<MTU> – значение MTU, для E1 и Multilink интерфейсов принимает значения в диапазоне [128..1500].
5	Задать хэш-алгоритм проверки кадра (не обязательно)	<code>esr(config-if-gi)# switchport e1 crc &lt;FCS&gt;</code>	<FCS> – последовательность проверки кадра: 16 (по умолчанию) – FCS16; 32 – FCS32.
6	Задать проверку на наличие ошибок при передаче (не обязательно)	<code>esr(config-if-gi)# switchport e1 framing &lt;CRC&gt;</code>	<CRC> – проверка циклической избыточности: crc-4 – использовать алгоритм CRC-4; no-crc4 (по умолчанию) – не использовать проверку
7	Задать инвертацию передаваемых бит (не обязательно)	<code>esr(config-if-gi)# switchport e1 invert data</code>	

8	Задать тип линейного кодирования (не обязательно)	<code>esr(config-if-gi)# switchport e1 linecode &lt;CODE&gt;</code>	<CODE> – тип линейного кодирования; ami – чередующейся полярностью импульсов; hdb3 (по умолчанию) – двухполярный код высокой плотности порядка 3
9	Задать количество тайм слотов	<code>esr(config-if-gi)# switchport e1 timeslots &lt;RANGE&gt;</code>	<RANGE> – количество тайм-слотов
10	Использовать E1 как единую сущность, без таймслотов (не обязательно)	<code>esr(config-if-gi)# switchport e1 unframed</code>	
11	Конфигурируем E1	<code>esr(config)# interface e1 1/&lt;SLOT&gt;/1</code>	<SLOT> – номер слота.
12	Включаем CHAP-аутентификацию для PPP (не обязательно)	<code>esr(config-e1)# ppp authentication chap</code>	
13	Задается имя маршрутизатора, которое отправляется удаленной стороне для прохождения CHAP-аутентификации (не обязательно)	<code>esr(config-e1)# ppp chap hostname &lt;NAME&gt;</code>	<NAME> – имя маршрутизатора
14	Задать пароль для аутентификации (не обязательно)	<code>esr(config-e1)# ppp chap password ascii- text &lt;CLEAR-TEXT&gt;</code>	<CLEAR-TEXT> – пароль в открытой форме, задается строкой [1 .. 64] символов, может включать символы [0-9a-fA-F]
15	Включить игнорирование аутентификации (не обязательно)	<code>esr(config-e1)# ppp chap refuse</code>	
16	Задать имя пользователя для аутентификации (не обязательно)	<code>esr(config-e1)# ppp chap username &lt;NAME&gt;</code>	<NAME> – имя пользователя
17	Разрешается принимать от соседа любой ненулевой IP-адрес в качестве локального IP-адреса (не обязательно)	<code>esr(config-e1)# ppp ipcp accept-address</code>	
18	Задать IP-адрес, который отправляется удаленной стороне для последующего его присвоения (не обязательно)	<code>esr(config-e1)# ppp ipcp remote-address &lt;ADDR&gt;</code>	<ADDR> – IP-адрес удаленного шлюза
19	Задать количество попыток отправки Configure-Request пакетов, прежде чем удаленный пир будет признан неспособным ответить (не обязательно)	<code>esr(config-e1)# ppp max-configure &lt;VALUE&gt;</code>	<VALUE> – количество попыток



20	Задать количество попыток отправки Configure-NAK пакетов, прежде чем будут подтверждены все опции (не обязательно)	<code>esr(config-e1)# ppp max-failure &lt;VALUE&gt;</code>	<VALUE> – количество попыток
21	Задать количество попыток отправки Terminate-Request пакетов, прежде чем сессия будет прервана (не обязательно)	<code>esr(config-e1)# ppp max-terminate &lt;VALUE&gt;</code>	<VALUE> – количество попыток
22	Задать размер MRU (Maximum Receive Unit) для интерфейса (не обязательно)	<code>esr(config-e1)# ppp mru &lt;MRU&gt;</code>	<MRU> – значение MRU
23	Включение режима MLPPP (не обязательно)	<code>esr(config-e1)# ppp multilink</code>	
24	Добавить в MLPPP группу (не обязательно)	<code>esr(config-e1)# ppp multilink-group &lt;GROUP-ID&gt;</code>	<GROUP-ID> – номер группы
25	Задается интервал времени в секундах, по истечении которого маршрутизатор отправляет keeralive-сообщение (не обязательно)	<code>esr(config-e1)# ppp timeout keepalive &lt;TIME&gt;</code>	<TIME> – время в секундах
26	Задается интервал, по истечении которого маршрутизатор повторяет запрос на установление сессии (не обязательно)	<code>esr(config-e1)# ppp timeout retry &lt;TIME&gt;</code>	<TIME> – время в секундах

### 7.18.2 Пример конфигурации

#### Задача:

Настроить PPP-соединение со встречной стороной с IP-адресом 10.77.0.1/24 через ToPGATE-SFP, используя 1-8 канальные интервалы для передачи данных; источник синхросигнала – встречная сторона.



Рисунок 67 – Схема сети

#### Решение:

Переключаем интерфейс, в котором установлен ToPGATE-SFP, gigabitethernet 1/0/3 в режим работы E1:

```
esr# configure
```

```

esr(config)# interface gigabitethernet 1/0/3
esr(config-if-gi)# description "*** ToPGATE ***"
esr(config-if-gi)# switchport mode e1
esr(config-if-gi)# switchport e1 timeslots 1-8
esr(config-if-gi)# switchport e1 clock source line
esr(config-if-gi)# switchport e1 slot 3
esr(config-if-gi)# exit
  
```

Включим interface e1 1/3/1:

```

esr(config)# interface e1 1/3/1
esr(config-e1)# security-zone trusted
esr(config-e1)# ip address 10.77.0.1/24
esr(config-e1)# exit
  
```

Изменения конфигурации вступят в действие по следующим командам:

```

esr# commit
Configuration has been successfully committed
esr# confirm
Configuration has been successfully confirmed
  
```

## 7.19 Настройка MLPPP

Multilink PPP (MLPPP) предоставляет собой агрегированный канал, включающий в себя методы для распространения трафика через несколько физических каналов, имея одно логическое соединение. Этот вариант позволяет расширить пропускную способность и обеспечивает балансировку нагрузки.



Рисунок 68 – Схема сети

### 7.19.1 Алгоритм настройки

Шаг	Описание	Команда	Ключи
1	Настроить группу агрегации.	<code>esr(config)# interface multilink &lt;IF&gt;</code>	<IF> – наименование интерфейса.
2	Указать описание конфигурируемой группы агрегации (не обязательно).	<code>esr(config- multilink)# description &lt;DESCRIPTION&gt;</code>	<DESCRIPTION> – описание группы агрегации, задаётся строкой до 255 символов.
3	Задать интервал времени, за который усредняется статистика о нагрузке на группе агрегации (не обязательно).	<code>esr(config- multilink)# load- average &lt;TIME&gt;</code>	<TIME> – интервал в секундах, принимает значения [5..150]. Значение по умолчанию: 5.

4	Указать размер MTU (Maximum Transmission Unit) для группы агрегации (не обязательно). MTU более 1500 будет активно только в случае применения команды "system jumbo-frames".	<code>esr(config-multilink)# mtu &lt;MTU&gt;</code>	<MTU> – значение MTU, принимает значения в диапазоне [1280..1500]. Значение по умолчанию: 1500.
6	Включить CHAP-аутентификацию.	<code>esr(config-multilink)# ppp authentication chap</code>	
7	Включить игнорирование аутентификации (не обязательно).	<code>esr(config-multilink)# ppp chap refuse</code>	
8	Указать имя маршрутизатора, которое отправляется удаленной стороне для прохождения CHAP-аутентификации.	<code>esr(config-multilink)# ppp chap hostname &lt;NAME&gt;</code>	<NAME> – имя маршрутизатора, задаётся строкой до 31 символа.
9	Указать пароль, который отправляется удаленной стороне вместе с именем маршрутизатора для прохождения CHAP-аутентификации.	<code>esr(config-multilink)# ppp chap password ascii-text { &lt;CLEAR-TEXT&gt;   encrypted &lt;ENCRYPTED-TEXT&gt; }</code>	<CLEAR-TEXT> – пароль в открытой форме, задаётся строкой [8 .. 64] символов, может включать символы [0-9a-fA-F]. <ENCRYPTED-TEXT> – пароль в зашифрованной форме, задаётся строкой [16..128] символов.
10	Разрешить принимать от соседа любой ненулевой IP-адрес в качестве локального IP-адреса (не обязательно).	<code>esr(config-multilink)# ppp ipcp accept-address</code>	
11	Установить IP-адрес, который отправляется удаленной стороне для последующего его присвоения.	<code>esr(config-multilink)# ppp iccp remote-address &lt;ADDR&gt;</code>	<ADDR> – IP-адрес удаленного шлюза.
12	Указать пользователя для аутентификации удаленной стороны и перейти в режим конфигурирования указанного пользователя	<code>esr(config-multilink)# chap username &lt;NAME&gt;</code>	<NAME> – имя пользователя, задаётся строкой до 31 символа.
13	Установить пароль в открытой или зашифрованной форме определенному пользователю для аутентификации удаленной стороны.	<code>esr(config-ppp-user)# password ascii-text { &lt;CLEAR-TEXT&gt;   encrypted &lt;ENCRYPTED-TEXT&gt; }</code>	<CLEAR-TEXT> – пароль в открытой форме, задаётся строкой [8 .. 64] символов, может включать символы [0-9a-fA-F]. <ENCRYPTED-TEXT> – пароль в зашифрованной форме, задаётся строкой [16..128] символов.
14	Установить количество попыток отправки Configure-Request пакетов, прежде чем удаленный пир будет признан неспособным ответить (не обязательно).	<code>esr(config-multilink)# ppp max-configure &lt;VALUE&gt;</code>	<VALUE> – время в секундах, принимает значения [1..255]. Значение по умолчанию: 10.

15	Установить количество попыток выслать Configure-NAK пакеты, прежде чем будут подтверждены все опции (не обязательно).	<code>esr(config-multilink)# ppp max-failure &lt;VALUE&gt;</code>	<VALUE> – время в секундах, принимает значения [1..255].
16	Установить количество попыток выслать Terminate-Request пакеты, прежде чем сессия будет прервана (не обязательно).	<code>esr(config-multilink)# ppp max-terminate &lt;VALUE&gt;</code>	<VALUE> – время в секундах, принимает значения [1..255]. Значение по умолчанию: 2.
17	Указать размер MRU (Maximum Receive Unit) для интерфейса.	<code>esr(config-multilink)# ppp mru &lt;MRU&gt;</code>	<MRU> – значение MRU, принимает значения в диапазоне [128..1485]. Значение по умолчанию: 1500.
18	Указать интервал времени в секундах, по истечении которого маршрутизатор отправляет keeralive-сообщение (не обязательно).	<code>esr(config-multilink)# ppp timeout keeralive &lt;TIME&gt;</code>	<TIME> – время в секундах, принимает значения [1..32767]. Значение по умолчанию: 10.
19	Установить интервал времени в секундах, по истечении которого маршрутизатор повторяет запрос на установление сессии (не обязательно).	<code>esr(config-multilink)# ppp timeout retry &lt;TIME&gt;</code>	<TIME> – время в секундах, принимает значения [1..255]. Значение по умолчанию: 3.
20	Определить максимальный размер пакета для MLPP интерфейса.	<code>esr(config-multilink)# mrru &lt;MRRU&gt;</code>	<MRRU> – максимальный размер принимаемого пакета для MLPP интерфейса, принимает значение в диапазоне [1500..10000].
21	Привязать порт e1 к физическому интерфейсу.	<code>esr(config-if-gi)# switchport e1 &lt;SLOT&gt;</code>	<SLOT> – идентификатор слота, принимает значение в диапазоне [0..3].
22	Перевести физический порт в режим работы с SFPe1 модулем.	<code>esr(config-if-gi)# switchport mode e1</code>	
23	Включить режим MLPPP на E1-интерфейсе.	<code>esr(config-e1)# ppp multilink</code>	
24	Включить E1-интерфейс в группу агрегации.	<code>esr(config-e1)# ppp multilink-group &lt;GROUP-ID&gt;</code>	<GROUP-ID> – идентификатор группы, принимает значение [1..4].

### 7.19.2 Пример настройки

#### **Задача:**

Настроить MLPPP-соединение с встречной стороной с IP-адресом 10.77.0.1/24 через устройство МХЕ.



Рисунок 69 – Схема сети

**Решение:**

Переключаем интерфейс gigabitethernet 1/0/10 в режим работы E1:

```

esr# configure
esr(config)# interface gigabitethernet 1/0/1
esr(config-if-gi)# switchport mode e1
esr(config-if-gi)# switchport e1 slot 0
esr(config-if-gi)# exit
esr(config)# interface gigabitethernet 1/0/2
esr(config-if-gi)# switchport mode e1
esr(config-if-gi)# switchport e1 slot 1
esr(config-if-gi)# exit
  
```

Настроим MLPPP 3:

```

esr(config)# interface multilink 3
esr(config-multilink)# ip address 10.77.0.2/24
esr(config-multilink)# security-zone trusted
esr(config-multilink)# exit
esr(config)# exit
  
```

Включим interface e1 1/0/1, interface e1 1/0/2 в группу агрегации MLPPP 3:

```

esr(config)# interface e1 1/0/1
esr(config-e1)# ppp multilink
esr(config-e1)# ppp multilink-group 3
esr(config-e1)# exit
esr(config)# interface e1 1/0/2
esr(config-e1)# ppp multilink
esr(config-e1)# ppp multilink-group 3
esr(config-e1)# exit
  
```

## 7.20 Настройка Bridge

Bridge (мост) — это способ соединения двух сегментов Ethernet на канальном уровне без использования протоколов более высокого уровня, таких как IP. Пакеты передаются на основе Ethernet-адресов, а не IP-адресов. Поскольку передача выполняется на канальном уровне (уровень 2 модели OSI), трафик протоколов более высокого уровня прозрачно проходит через мост.

### 7.20.1 Алгоритм настройки

Шаг	Описание	Команда	Ключи
1	Добавить сетевой мост (bridge) в систему и перейти в режим настройки его параметров.	<code>esr(config)# bridge &lt;BRIDGE-ID&gt;</code>	<BRIDGE-ID> – идентификационный номер моста, принимает значения в диапазоне: для ESR-10/12V(F)/14VF – [1..50]; для ESR-20/21/100/200 – [1..250]; для ESR-1000/1200/1500/1510/1700 – [1..500].
2	Активировать сетевой мост.	<code>esr(config-bridge)# enable</code>	

3	Указать экземпляр VRF, в котором будет работать данный интерфейс (не обязательно).	<code>esr (config-bridge) # ip vrf forwarding &lt;VRF&gt;</code>	<VRF> – имя VRF, задается строкой до 31 символа.
4	Назначить описание конфигурируемому сетевому мосту (не обязательно).	<code>esr (config-bridge) # description &lt;DESCRIPTION&gt;</code>	<DESCRIPTION> – описание сетевого моста, задается строкой до 255 символов.
5	Указать размер MTU (Maximum Transmission Unit) пакетов, которые может пропускать данный bridge (не обязательно; возможно, если в bridge включен только VLAN). MTU более 1500 будет активно только в случае применения команды "system jumbo-frames"	<code>esr (config-bridge) # mtu &lt;MTU&gt;</code>	<MTU> – значение MTU, принимает значения в диапазоне: для ESR-10/12V(F)/14VF – [552..9600]; для ESR-20/21 – [552..9500]; для ESR-100/200/1000/1200/1500/1510/1700 – [552..10000]. Значение по умолчанию: 1500
6	Задать интервал времени, за который усредняется статистика о нагрузке на bridge (не обязательно)	<code>esr (config-bridge) # load-average &lt;TIME&gt;</code>	<TIME> – интервал в секундах, принимает значения [5..150]. Значение по умолчанию: 5
7	Связать текущий сетевой мост с VLAN. Все интерфейсы и L2-туннели, являющиеся членами назначаемого VLAN, автоматически включаются в сетевой мост и становятся участниками общего L2 домена (не обязательно)	<code>esr (config-bridge) # vlan &lt;VID&gt;</code>	<VID> – идентификатор VLAN, задается в диапазоне [1..4094].
8	Задать MAC-адрес сетевого моста, отличный от системного (не обязательно).	<code>esr (config-bridge) # mac-address &lt;ADDR&gt;</code>	<ADDR> – MAC-адрес сетевого моста, задается в виде XX:XX:XX:XX:XX:XX, где каждая часть принимает значения [00..FF].
9	Связать саб-интерфейс, QinQ-интерфейс, L2GRE туннель или L2TPv3 туннель с сетевым мостом. Связанные интерфейсы/туннели и сетевые мосты автоматически становятся участниками общего L2 домена (не обязательно).	<code>esr (config-if-gi) # bridge-group &lt;BRIDGE-ID&gt;</code> <code>esr (config-if-l2tpv3) # bridge-group &lt;BRIDGE-ID&gt;</code>	<BRIDGE-ID> – идентификационный номер моста, принимает значения в диапазоне: для ESR-10/12V(F)/14VF – [1..50]; для ESR-20/21/100/200 – [1..250]; для ESR-1000/1200/1500/1510/1700 – [1..500].
10	Включить на bridge режим изоляции интерфейсов. В данном режиме обмен трафиком между членами сетевого моста запрещен. (не обязательно; применимо только на ESR-1000/1200/1500/1510/1700)	<code>esr (config-bridge) # protected-ports [ exclude vlan ]</code>	exclude vlan – при указании данного ключа, VLAN (связанный с bridge) исключается из списка изолируемых интерфейсов.

11	Запретить коммутацию unknown-unicast трафика (когда MAC-адрес назначения не содержится в таблице коммутации) в данном bridge. (не обязательно; применимо только на ESR-1000/1200/1500/1510/1700)	<code>esr(config-bridge) # unknown-unicast-forwarding disable</code>	
12	Установить время жизни IPv4/IPv6-записей в ARP-таблице, изученных на данном bridge (не обязательно).	<code>esr(config-bridge) # ip arp reachable-time &lt;TIME&gt;</code> или <code>ipv6 nd reachable-time &lt;TIME&gt;</code>	<TIME> – время жизни динамических MAC-адресов, в миллисекундах. Допустимые значения от 5000 до 100000000 миллисекунд. Реальное время обновления записи варьируется от $[0,5;1,5] * <TIME>$ .

### 7.20.2 Пример настройки bridge для VLAN и L2TPv3-туннеля

#### Задача:

Объединить в единый L2 домен интерфейсы маршрутизатора, относящиеся к локальной сети, и L2TPv3-туннель, проходящий по публичной сети. Для объединения использовать VLAN 333.



Рисунок 70 – Схема сети

#### Решение:

Создадим VLAN 333:

```
esr(config) # vlan 333
esr(config-vlan) # exit
```

Создадим зону безопасности «trusted»:

```
esr(config) # security-zone trusted
esr(config-zone) # exit
```

Добавим интерфейсы gi1/0/11, gi1/0/12 в VLAN 333:

```
esr(config) # interface gigabitethernet 1/0/11-12
esr(config-if) # mode switchport
esr(config-if) # switchport general allowed vlan add 333 tagged
```

Создадим bridge 333, привяжем к нему VLAN 333 и укажем членство в зоне «trusted»:

```
esr(config)# bridge 333
esr(config-bridge)# vlan 333
esr(config-bridge)# security-zone trusted
esr(config-bridge)# enable
```

Установим принадлежность L2TPv3-туннеля к мосту, который связан с локальной сетью (настройка L2TPv3-туннеля рассматривается в разделе). В общем случае идентификаторы моста и туннеля не должны совпадать с VID как в данном примере.

```
esr(config)# tunnel l2tpv3 333
esr(config-l2tpv3)# bridge-group 333
```

### 7.20.3 Пример настройки bridge для VLAN

#### Задача:

Настроить маршрутизацию между VLAN 50 (10.0.50.0/24) и VLAN 60 (10.0.60.0/24). VLAN 50 должен относиться к зоне «LAN1», VLAN 60 – к зоне «LAN2», разрешить свободную передачу трафика между зонами.

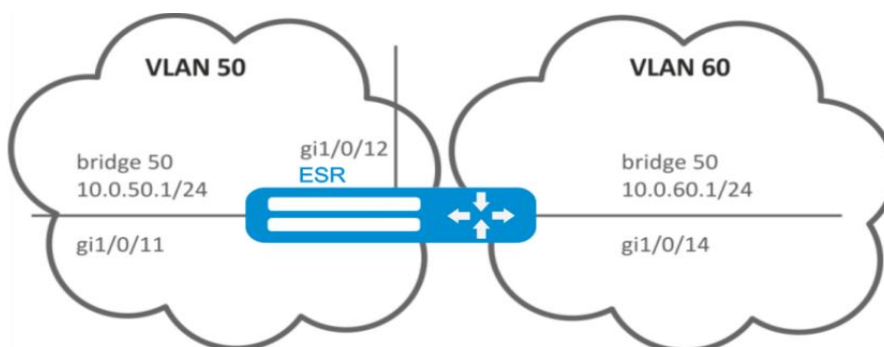


Рисунок 71 – Схема сети

#### Решение:

Создадим VLAN 50, 60:

```
esr(config)# vlan 50,60
esr(config-vlan)# exit
```

Создадим зоны безопасности «LAN1» и «LAN2»:

```
esr(config)# security-zone LAN1
esr(config-zone)# exit
esr(config)# security-zone LAN2
esr(config-zone)# exit
```

Назначим интерфейсам gi1/0/11, gi1/0/12 VLAN 50:

```
esr(config)# interface gigabitethernet 1/0/11-12
esr(config-if-gi)# switchport general allowed vlan add 50 tagged
```



Назначим интерфейсу gi1/0/14 VLAN 60:

```
esr(config)# interface gigabitethernet 1/0/14
esr(config-if-gi)# switchport general allowed vlan add 60 tagged
```

Создадим bridge 50, привяжем VLAN 50, укажем IP-адрес 10.0.50.1/24 и членство в зоне «LAN1»:

```
esr(config)# bridge 50
esr(config-bridge)# vlan 50
esr(config-bridge)# ip address 10.0.50.1/24
esr(config-bridge)# security-zone LAN1
esr(config-bridge)# enable
```

Создадим bridge 60, привяжем VLAN 60, укажем IP-адрес 10.0.60.1/24 и членство в зоне «LAN2»:

```
esr(config)# bridge 60
esr(config-bridge)# vlan 60
esr(config-bridge)# ip address 10.0.60.1/24
esr(config-bridge)# security-zone LAN2
esr(config-bridge)# enable
```

Создадим правила в Firewall, разрешающие свободное прохождение трафика между зонами:

```
esr(config)# security zone-pair LAN1 LAN2
esr(config-zone-pair)# rule 1
esr(config-zone-pair-rule)# action permit
esr(config-zone-pair-rule)# enable
esr(config-zone-pair-rule)# exit
esr(config-zone-pair)# exit
esr(config)# security zone-pair LAN2 LAN1
esr(config-zone-pair)# rule 1
esr(config-zone-pair-rule)# action permit
esr(config-zone-pair-rule)# enable
esr(config-zone-pair-rule)# exit
esr(config-zone-pair)# exit
esr(config)# exit
```

Посмотреть членство интерфейсов в мосте можно командой:

```
esr# show interfaces bridge
```

#### **7.20.4 Пример настройки добавления/удаления второго VLAN-тега**

##### **Задача:**

На интерфейс gigabitethernet 1/0/1 поступают Ethernet-кадры с различными VLAN-тегами. Необходимо перенаправить их в интерфейс gigabitethernet 1/0/2, добавив второй VLAN-ID 828. При поступлении на интерфейс gigabitethernet 1/0/2 Ethernet-кадров с VLAN-ID 828, данный тег должен быть удален и отправлен в интерфейс gigabitethernet 1/0/1.

##### **Решение:**

Создадим на маршрутизаторе bridge без VLAN и без IP-адреса.

```
esr(config)# bridge 1
esr(config-bridge)# enable
esr(config-bridge)# exit
```

Включим интерфейс gigabitethernet 1/0/1 в bridge 1.

```
esr(config)# interface gigabitethernet 1/0/1
esr(config-if-gi)# bridge-group 1
esr(config-if-gi)# exit
```

Включим суб-интерфейс gigabitethernet 1/0/2.828 в bridge 1.

```
esr(config)# interface gigabitethernet 1/0/2.828
esr(config-subif)# bridge-group 1
esr(config-subif)# exit
```



При добавлении второго VLAN-тега в Ethernet-кадр, его размер увеличивается на 4 байта. На интерфейсе маршрутизатора gigabitethernet 1/0/2 и на всем оборудовании передающем Q-in-Q кадры необходимо увеличить MTU на 4 байта или более.

## 7.21 Настройка RIP

RIP — дистанционно-векторный протокол динамической маршрутизации, который использует количество транзитных участков в качестве метрики маршрута. Максимальное количество транзитных участков (hop), разрешенное в RIP, равно 15. Каждый RIP-маршрутизатор по умолчанию вещает в сеть свою полную таблицу маршрутизации один раз в 30 секунд. RIP работает на 3-м уровне стека TCP/IP, используя UDP-порт 520.

### 7.21.1 Алгоритм настройки

Шаг	Описание	Команда	Ключи
1	Настроить приоритетность протокола RIP маршрутизации для основной таблицы маршрутизации (не обязательно).	<code>esr(config)# ip protocols rip preference &lt;VALUE&gt;</code>	<VALUE> – приоритетность протокола, принимает значения в диапазоне [1..255]. Значение по умолчанию: RIP (100).
2	Настроить емкость таблиц маршрутизации протокола RIP (не обязательно).	<code>esr(config)# ip protocols rip max-routes &lt;VALUE&gt;</code>	<VALUE> – количество маршрутов протокола RIP в маршрутной таблице, принимает значения в диапазоне [1..10000]; Значение по умолчанию: 10000.
3	Создать списки IP-подсетей, которые в дальнейшем будут использоваться для фильтрации анонсируемых и получаемых IP-маршрутов.	<code>esr(config)# ip prefix-list &lt;NAME&gt;</code>	<NAME> – имя конфигурируемого списка подсетей, задаётся строкой до 31 символа.

4	Разрешить (permit) или запретить (deny) списки префиксов.	<pre> esr(config-pl)# permit {object-group &lt;OBJ-GROUP-NETWORK- NAME&gt; [ { eq &lt;LEN&gt;   le &lt;LEN&gt;   ge &lt;LEN&gt; [ le &lt;LEN&gt; ] } ] default- route} esr(config-pl)# deny {object-group &lt;OBJ- GROUP-NETWORK-NAME&gt; [ { eq &lt;LEN&gt;   le &lt;LEN&gt;   ge &lt;LEN&gt; [ le &lt;LEN&gt; ] } ]   default-route} </pre>	<p>&lt;OBJ-GROUP-NETWORK-NAME&gt; – имя профиля IP -адресов, задаётся строкой до 31 символа;</p> <p>&lt;LEN&gt; – длина префикса, принимает значения [1..32] в IP-списках префиксов;</p> <p><b>eq</b> – при указании команды длина префикса должна соответствовать указанной;</p> <p><b>le</b> – при указании команды длина префикса должна быть меньше либо соответствовать указанной;</p> <p><b>ge</b> – при указании команды длина префикса должна быть больше либо соответствовать указанной;</p> <p><b>default-route</b> – фильтрация маршрута по умолчанию.</p>
5	Перейти в режим настройки параметров RIP-процесса.	<pre> esr(config)# router rip esr(config-rip)# </pre>	
6	Включить RIP-протокол.	<pre> esr(config-rip)# enable </pre>	
7	Определить алгоритм аутентификации протокола RIP (не обязательно).	<pre> esr(config-rip)# authentication algorithm { cleartext   md5 } </pre>	<p>cleartext – пароль, передается открытым текстом;</p> <p>md5 – пароль хешируется по алгоритму md5.</p>
8	Установить пароль для аутентификации с соседом (не обязательно).	<pre> esr(config-rip)# authentication key ascii-text { &lt;CLEAR- TEXT&gt;   encrypted &lt;ENCRYPTED-TEXT&gt; } </pre>	<p>&lt;CLEAR-TEXT&gt; – пароль, задаётся строкой от 8 до 16 символов;</p> <p>&lt;ENCRYPTED-TEXT&gt; – зашифрованный пароль размером от 8 байт до 16 байт (от 16 до 32 символов) в шестнадцатеричном формате (0xYYYY...) или (YYYY...).</p>
9	Определить список паролей для аутентификации через алгоритм хеширования md5 (не обязательно).	<pre> esr(config-rip)# authentication key- chain &lt;KEYCHAIN&gt; </pre>	<p>&lt;KEYCHAIN&gt; – идентификатор списка ключей, задаётся строкой до 16 символов.</p>
10	Выключить анонсирование маршрутов на интерфейсах/туннелях/bridge, где это не нужно (не обязательно).	<pre> esr(config-rip)# passive-interface {&lt;IF&gt;   &lt;TUN&gt; } </pre>	<p>&lt;IF&gt; – интерфейс и идентификатор;</p> <p>&lt;TUN&gt; – имя и номер туннеля.</p>
11	Установить временной интервал, по истечении которого производится анонсирование (не обязательно).	<pre> esr(config-rip)# timers update &lt;TIME&gt; </pre>	<p>&lt;TIME&gt; – время в секундах, принимает значения [1..65535].</p> <p>Значение по умолчанию: 180 секунд.</p>
12	Установить временной интервал корректности маршрутной записи без обновления (не обязательно).	<pre> esr(config-rip)# timers invalid &lt;TIME&gt; </pre>	<p>&lt;TIME&gt; – время в секундах, принимает значения [1..65535].</p> <p>Значение по умолчанию: 180 секунд.</p>
13	Установить временной интервал, по истечении которого производится удаление маршрута (не обязательно).	<pre> esr(config-rip)# timers flush &lt;TIME&gt; </pre>	<p>&lt;TIME&gt; – время в секундах, принимает значения [1..65535].</p> <p>При установке значения нужно учитывать следующее правило: «timersinvalid + 60»</p> <p>Значение по умолчанию: 240 секунд.</p>

14	Включить анонсирование подсетей.	<code>esr (config-rip) # network &lt;ADDR/LEN&gt;</code>	<ADDR/LEN> – адрес подсети, указывается в следующем формате: AAA.BBB.CCC.DDD/EE – IP-адрес подсети с маской в форме префикса, где AAA-DDD принимают значения [0..255] и EE принимает значения [1..32].
15	Добавить фильтрацию подсетей во входящих или исходящих обновлениях (не обязательно).	<code>esr (config-rip) # prefix-list &lt;PREFIX- LIST-NAME&gt; { in   out }</code>	<PREFIX-LIST-NAME> – имя сконфигурированного списка подсетей, задаётся строкой до 31 символа. <b>in</b> – фильтрация входящих маршрутов; <b>out</b> – фильтрация анонсируемых маршрутов.
16	Включить анонсирование маршрутов, полученных альтернативным способом (не обязательно).	<code>esr (config-rip) # redistribute static [ route-map &lt;NAME&gt; ]</code>	<NAME> – имя маршрутной карты, которая будет использоваться для фильтрации и модификации анонсируемых статических маршрутов, задаётся строкой до 31 символа.
		<code>esr (config-rip) # redistribute connected [ route-map &lt;NAME&gt; ]</code>	<NAME> – имя маршрутной карты, которая будет использоваться для фильтрации и модификации анонсируемых напрямую подключенных подсетей, задаётся строкой до 31 символа.
		<code>esr (config-rip) # redistribute ospf &lt;ID&gt;&lt;ROUTE-TYPE&gt; [ route-map &lt;NAME&gt; ]</code>	<ID> – номер процесса, может принимать значение [1..65535]; <ROUTE-TYPE> – тип маршрута: <b>intra-area</b> – анонсирование маршрутов OSPF-процесса в пределах зоны; <b>inter-area</b> – анонсирование маршрутов OSPF-процесса между зонами; <b>external1</b> – анонсирование внешних маршрутов OSPF-формата 1; <b>external2</b> – анонсирование внешних маршрутов OSPF-формата 2; <NAME> – имя маршрутной карты, которая будет использоваться для фильтрации и модификации анонсируемых OSPF-маршрутов, задаётся строкой до 31 символа.
		<code>esr (config-rip) # redistribute bgp &lt;AS&gt; [ route-map &lt;NAME&gt; ]</code>	<AS> – номер автономной системы, может принимать значения [1..4294967295]; <NAME> – имя маршрутной карты, которая будет использоваться для фильтрации и модификации анонсируемых BGP-маршрутов, задаётся строкой до 31 символа.
17	Перейти в режим конфигурирования интерфейса/туннеля/ сетевого моста.	<code>esr (config) # interface &lt;IF- TYPE&gt;&lt;IF-NUM&gt;</code>	<IF-TYPE> тип интерфейса; <IF-NUM> – F/S/P – F-фрейм (1), S – слот (0), P – порт.
		<code>esr (config) # tunnel &lt;TUN-TYPE&gt;&lt;TUN-NUM&gt;</code>	<TUN-TYPE> тип туннеля; <TUN-NUM> номер туннеля.
		<code>esr (config) # bridge &lt;BR-NUM&gt;</code>	<BR-NUM> – номер bridge.
18	Установить величину метрики RIP-маршрутов на интерфейсе (не обязательно).	<code>esr (config-if-gi) # ip rip metric &lt;VALUE&gt;</code>	<VALUE> – величина метрики, задаётся в размере [0..32767]. Значение по умолчанию: 5.

19	Установить режим анонсирования маршрутов по протоколу RIP (не обязательно).	<code>esr(config-if-gi)# ip rip mode &lt;MODE&gt;</code>	<MODE> – режим анонсирования маршрутов: <b>multicast</b> – маршруты анонсируются в многоадресном режиме; <b>broadcast</b> – маршруты анонсируются в широковещательном режиме; <b>unicast</b> – маршруты анонсируются в unicast-режиме соседям. Значение по умолчанию: multicast.
20	Задать IP-адрес соседа для установления отношения в unicast-режиме анонсирования маршрутов (не обязательно).	<code>esr(config-if-gi)# ip rip neighbor &lt;ADDR&gt;</code>	<ADDR> – IP-адрес, задаётся в виде AAA.BBB.CCC.DDD, где каждая часть принимает значения [0..255].
21	Включить суммаризацию подсетей (не обязательно).	<code>esr(config-if-gi)# ip rip summary-address &lt;ADDR/LEN&gt;</code>	<ADDR/LEN> – IP-адрес и маска подсети, задаётся в виде AAA.BBB.CCC.DDD/EE, где каждая часть AAA – DDD принимает значения [0..255] и EE принимает значения [1..32].

### 7.21.2 Пример настройки RIP

#### Задача:

Настроить на маршрутизаторе протокол RIP для обмена маршрутной информацией с соседними маршрутизаторами. Маршрутизатор должен анонсировать статические маршруты и подсети 115.0.0.0/24, 14.0.0.0/24, 10.0.0.0/24. Анонсирование маршрутов должно происходить каждые 25 секунд.

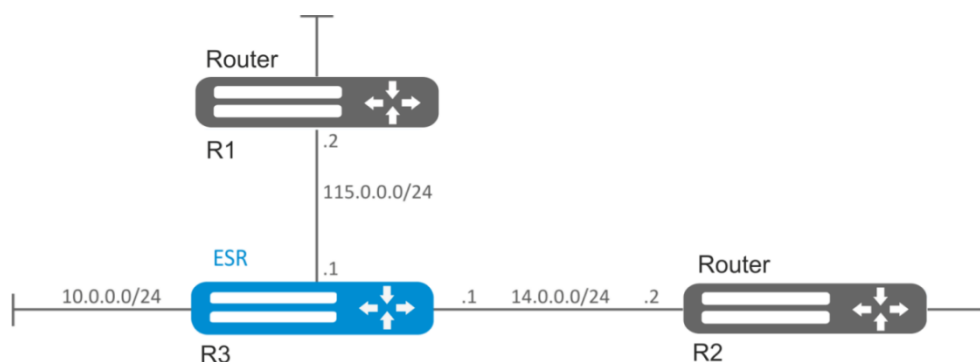


Рисунок 72 – Схема сети

#### Решение:

Предварительно нужно настроить IP-адреса на интерфейсах согласно схеме сети, приведенной на рисунке 72.

Перейдём в режим конфигурирования протокола RIP:

```
esr(config)# router rip
```

Укажем подсети, которые будут анонсироваться протоколом: 115.0.0.0/24, 14.0.0.0/24 и 10.0.0.0/24:

```
esr(config-rip)# network 115.0.0.0/24
esr(config-rip)# network 14.0.0.0/24
esr(config-rip)# network 10.0.0.0/24
```

Для анонсирования протоколом статических маршрутов выполним команду:

```
esr(config-rip)# redistribute static
```

Настроим таймер, отвечающий за отправку маршрутной информации:

```
esr(config-rip)# timers update 25
```

После установки всех требуемых настроек включаем протокол:

```
esr(config-rip)# enable
```

Для того чтобы просмотреть таблицу маршрутов RIP воспользуемся командой:

```
esr# show ip rip
```



Помимо настройки протокола RIP, необходимо в firewall разрешить UDP-порт 520.

## 7.22 Настройка OSPF

OSPF — протокол динамической маршрутизации, основанный на технологии отслеживания состояния канала (link-state technology) и использующий для нахождения кратчайшего пути алгоритм Дейкстры.

### 7.22.1 Алгоритм настройки

Шаг	Описание	Команда	Ключи
1	Настроить приоритетность протокола OSPF маршрутизации для основной таблицы маршрутизации (не обязательно).	<pre>esr(config)# ip protocols ospf preference &lt;VALUE&gt; esr(config-vrf)# ip protocols ospf preference &lt;VALUE&gt;</pre>	<p>&lt;VALUE&gt; – приоритетность протокола, принимает значения в диапазоне [1..255]. Значение по умолчанию: 150.</p>
2	Настроить емкость таблиц маршрутизации протокола OSPF (не обязательно).	<pre>esr(config)# ip protocols ospf max- routes &lt;VALUE&gt; esr(config)# ipv6 protocols ospf max- routes &lt;VALUE&gt;</pre>	<p>&lt;VALUE&gt; – количество маршрутов протокола OSPF в маршрутной таблице, принимает значения в диапазоне: для ESR-1000/1200/1500/1510/1700 [1..500000]; для ESR-20/21/100/200 [1..300000]; для ESR-10/12V(F)/14VF [1..30000] Значение по умолчанию для глобального режима: для ESR-1000/1200/1500/1510/1700 – (500000); для ESR-20/21/100/200 – (300000); для ESR-10/12V(F)/14VF – (30000). Значение по умолчанию для VRF: 0</p>
3	Включить вывод информации о состоянии	<pre>esr(config)# router ospf log-adjacency- changes</pre>	

	отношений с соседями для протокола маршрутизации OSPF (не обязательно).	<code>esr(config)# ipv6 router ospf log-adjacency-changes</code>	
4	Создать списки IP-подсетей, которые в дальнейшем будут использоваться для фильтрации анонсируемых и получаемых IP-маршрутов.	<code>esr(config)# ip prefix-list &lt;NAME&gt;</code> <code>esr(config)# ipv6 prefix-list &lt;NAME&gt;</code>	<NAME> – имя конфигурируемого списка подсетей, задаётся строкой до 31 символа.
5	Разрешить (permit) или запретить (deny) списки префиксов.	<code>esr(config-pl)# permit {object-group &lt;OBJ-GROUP-NETWORK-NAME&gt; [ { eq &lt;LEN&gt;   le &lt;LEN&gt;   ge &lt;LEN&gt; [ le &lt;LEN&gt; ] } ]   default-route}</code> <code>esr(config-pl)# deny {object-group &lt;OBJ-GROUP-NETWORK-NAME&gt; [ { eq &lt;LEN&gt;   le &lt;LEN&gt;   ge &lt;LEN&gt; [ le &lt;LEN&gt; ] } ]   default-route}</code> <code>esr(config-ipv6-pl)# permit {object-group &lt;OBJ-GROUP-NETWORK-NAME&gt; [ { eq &lt;LEN&gt;   le &lt;LEN&gt;   ge &lt;LEN&gt; [ le &lt;LEN&gt; ] } ]   default-route}</code> <code>esr(config-ipv6-pl)# deny object-group &lt;OBJ-GROUP-NETWORK-NAME&gt; [ { eq &lt;LEN&gt;   le &lt;LEN&gt;   ge &lt;LEN&gt; [ le &lt;LEN&gt; ] } ]   default-route}</code>	<OBJ-GROUP-NETWORK-NAME> – имя профиля IP -адресов, задаётся строкой до 31 символа; <LEN> – длина префикса, принимает значения [1..32] в IP-списках префиксов; <b>eq</b> – при указании команды длина префикса должна соответствовать указанной; <b>le</b> – при указании команды длина префикса должна быть меньше либо соответствовать указанной; <b>ge</b> – при указании команды длина префикса должна быть больше либо соответствовать указанной; <b>default-route</b> – фильтрация маршрута по умолчанию.
6	Добавить OSPF-процесс в систему и осуществить переход в режим настройки параметров OSPF-процесса.	<code>esr(config)# router ospf &lt;ID&gt; [vrf &lt;VRF&gt;]</code> <code>esr(config)# ipv6 router ospf &lt;ID&gt; [vrf &lt;VRF&gt;]</code>	<ID> – номер автономной системы процесса, принимает значения [1..65535] <VRF> – имя экземпляра VRF, задаётся строкой до 31 символа, в рамках которого будет работать протокол маршрутизации.
7	Установить идентификатор маршрутизатора для данного OSPF-процесса.	<code>esr(config-ospf)# router-id &lt;ID&gt;</code> <code>esr(config-ipv6-ospf)# router-id &lt;ID&gt;</code>	<ID> – идентификатор маршрутизатора, задаётся в виде AAA.BBB.CCC.DDD, где каждая часть принимает значения [0..255].
8	Определить приоритетность маршрутов процесса OSPF.	<code>esr(config-ospf)# preference &lt;VALUE&gt;</code> <code>esr(config-ipv6-ospf)# preference &lt;VALUE&gt;</code>	<VALUE> – приоритетность маршрутов процесса OSPF, принимает значения в диапазоне [1..255]. Значение по умолчанию: 10.
9	Включить совместимость с RFC 1583 (не обязательно).	<code>esr(config-ospf)# compatible rfc1583</code> <code>esr(config-ipv6-ospf)# compatible rfc1583</code>	
11	Добавить фильтрацию подсетей во входящих или	<code>esr(config-ospf)# prefix-list &lt;PREFIX-LIST-NAME&gt; { in  </code>	<PREFIX-LIST-NAME> – имя сконфигурированного списка подсетей,

	исходящих обновлениях (не обязательно).	<pre>out } esr(config-ipv6-ospf) # prefix-list &lt;PREFIX-LIST-NAME&gt; { in   out }</pre>	задаётся строкой до 31 символа. <b>in</b> – фильтрация входящих маршрутов; <b>out</b> – фильтрация анонсируемых маршрутов.
12	Включить анонсирование маршрутов, полученных альтернативным способом (не обязательно).	<pre>esr(config-ospf) # redistribute static [ route-map &lt;NAME&gt; ]</pre>	<NAME> – имя маршрутной карты, которая будет использоваться для фильтрации и модификации анонсируемых статических маршрутов, задаётся строкой до 31 символа.
		<pre>esr(config-ipv6-ospf) # redistribute static [ route-map &lt;NAME&gt; ]</pre>	
		<pre>esr(config-ospf) # redistribute connected [ route-map &lt;NAME&gt; ]</pre>	<NAME> – имя маршрутной карты, которая будет использоваться для фильтрации и модификации анонсируемых напрямую подключенных подсетей, задаётся строкой до 31 символа.
		<pre>esr(config-ipv6-ospf) # redistribute connected [ route-map &lt;NAME&gt; ]</pre>	
		<pre>esr(config-ospf) # redistribute rip [ route-map &lt;NAME&gt; ]</pre>	<NAME> – имя маршрутной карты, которая будет использоваться для фильтрации и модификации анонсируемых RIP-маршрутов, задаётся строкой до 31 символа.
		<pre>esr(config-ospf) # redistribute bgp &lt;AS&gt; [ route-map &lt;NAME&gt; ]</pre>	<AS> – номер автономной системы, может принимать значения [1..4294967295]; <NAME> – имя маршрутной карты, которая будет использоваться для фильтрации и модификации анонсируемых BGP-маршрутов, задаётся строкой до 31 символа.
<pre>esr(config-ipv6-ospf) # redistribute bgp &lt;AS&gt; [ route-map &lt;NAME&gt; ]</pre>			
13	Активировать OSPF-процесс.	<pre>esr(config-ospf) # enable</pre>	
		<pre>esr(config-ipv6-ospf) # enable</pre>	
14	Создать OSPF-область и перейти в режим конфигурирования области.	<pre>esr(config-ospf) # area &lt;AREA_ID&gt;</pre>	<AREA_ID> – идентификатор области, задаётся в виде AAA.BBB.CCC.DDD, где каждая часть принимает значения [0..255].
		<pre>esr(config-ipv6-ospf) # area &lt;AREA_ID&gt;</pre>	
15	Включить анонсирование подсетей.	<pre>esr(config-ospf-area) # network &lt;ADDR/LEN&gt;</pre>	<ADDR/LEN> – адрес подсети, указывается в следующем формате: AAA.BBB.CCC.DDD/EE – IP-адрес подсети с маской в форме префикса, где AAA-DDD принимают значения [0..255] и EE принимает значения [1..32].
		<pre>esr(config-ipv6-ospf-area) # network &lt;IPV6- ADDR/LEN&gt;</pre>	<IPV6-ADDR/LEN> – IPv6-адрес и маска подсети, задаётся в виде X:X:X:X/EE, где каждая часть X принимает значения в шестнадцатеричном формате [0..FFFF] и EE принимает значения [1..128].
16	Определить тип области	<pre>esr(config-ospf-area) # area-type &lt;TYPE&gt; [ no-summary ]</pre>	<TYPE> – тип области: <b>stub</b> – устанавливает значение stub (тупиковая область); no-summary – команда в связке с параметром «stub» образует область «totallystubby» (для передачи



		<code>esr(config-ipv6-ospf-area)# area-type &lt;TYPE&gt; [ no-summary ]</code>	информации за пределы области используется только маршрут по умолчанию. <b>nssa</b> – устанавливает значение nssa (область NSSA); <b>no-summary</b> – в связке с параметром nssa образует область totallynssa (автоматически генерирует маршрут по умолчанию как межобластной).
17	Включить генерацию маршрута по умолчанию для NSSA-области и анонсирование его в качестве NSSA-LSA.	<code>esr(config-ospf-area)# default-information-originate</code> <code>esr(config-ipv6-ospf-area)# default-information-originate</code>	
18	Включить суммаризацию или скрывание подсетей.	<code>esr(config-ospf-area)# summary-address &lt;ADDR/LEN&gt; { advertise   not-advertise }</code>	<ADDR/LEN> – IP-адрес и маска подсети, задаётся в виде AAA.BBB.CCC.DDD/EE, где каждая часть AAA – DDD принимает значения [0..255] и EE принимает значения [1..32]; <b>advertise</b> – при указании команды вместо указанных подсетей будет анонсироваться суммарная подсеть; <b>not-advertise</b> – при указании команды подсети, входящие в указанную подсеть, анонсироваться не будут.
		<code>esr(config-ipv6-ospf-area)# summary-address &lt;IPV6-ADDR/LEN&gt; { advertise   not-advertise }</code>	<IPV6-ADDR/LEN> – IPv6-адрес и маска подсети, задаётся в виде X:X:X:X/EE, где каждая часть X принимает значения в шестнадцатеричном формате [0..FFFF] и EE принимает значения [1..128]; <b>advertise</b> – при указании команды вместо подсетей, входящих в указанную подсеть, будет анонсироваться суммарная подсеть; <b>not-advertise</b> – подсети входящие в указанную подсеть анонсироваться не будут.
19	Активировать OSPF-область.	<code>esr(config-ospf-area)# enable</code> <code>esr(config-ipv6-ospf-area)# enable</code>	
20	Установить виртуальное соединение между основной и удаленными областями, имеющими между ними несколько областей.	<code>esr(config-ospf-area)# virtual-link &lt;ID&gt;</code> <code>esr(config-ipv6-ospf-area)# virtual-link &lt;ID&gt;</code>	<ID> – идентификатор маршрутизатора, с которым устанавливается виртуальное соединение, задаётся в виде AAA.BBB.CCC.DDD, где каждая часть принимает значения [0..255].
21	Установить интервал времени в секундах, по истечении которого маршрутизатор повторно отправит пакет, который не получил подтверждения о получении (например, DatabaseDescription пакет или LinkStateRequest пакеты).	<code>esr(config-ospf-vlink)# restransmit-interval &lt;TIME&gt;</code>	<TIME> – время в секундах, принимает значения [1..65535]. Значение по умолчанию: 5 секунд.
		<code>esr(config-ipv6-ospf-vlink)# restransmit-interval &lt;TIME&gt;</code>	

22	Установить интервал времени в секундах, по истечении которого маршрутизатор отправляет следующий hello-пакет.	<pre>esr (config-ospf- vlink) # hello- interval &lt;TIME&gt;  esr (config-ipv6-ospf- vlink) # hello- interval &lt;TIME&gt;</pre>	<p>&lt;TIME&gt; – время в секундах, принимает значения [1..65535]. Значение по умолчанию: 10 секунд.</p>
23	Установить интервал времени в секундах, по истечении которого сосед будет считаться неактивным. Этот интервал должен быть кратным значению «hello-interval».	<pre>esr (config-ospf- vlink) # dead-interval &lt;TIME&gt;  esr (config-ipv6-ospf- vlink) # dead-interval &lt;TIME&gt;</pre>	<p>&lt;TIME&gt; – время в секундах, принимает значения [1..65535]. Значение по умолчанию: 40 секунд.</p>
24	Определяется интервал времени в секундах, по истечении которого маршрутизатор выберет DR в сети	<pre>esr (config-ospf- vlink) # wait-interval &lt;TIME&gt;  esr (config-ipv6-ospf- vlink) # wait-interval &lt;TIME&gt;</pre>	<p>&lt;TIME&gt; – время в секундах, принимает значения [1..65535]. Значение по умолчанию: 40 секунд</p>
25	Определить алгоритм аутентификации	<pre>esr (config-ospf- vlink) # authentication algorithm &lt;ALGORITHM&gt;</pre>	<p>&lt;ALGORITHM&gt; – алгоритм аутентификации: <b>cleartext</b> – пароль, передается открытым текстом (доступно только для RIP и OSPF-VLINK); <b>md5</b> – пароль хешируется по алгоритму md5.</p>
26	Установить пароль для аутентификации с соседом.	<pre>esr (config-ospf- vlink) # authentication key ascii-text { &lt;CLEAR- TEXT&gt;   encrypted &lt;ENCRYPTED-TEXT&gt; }</pre>	<p>&lt;CLEAR-TEXT&gt; – пароль, задаётся строкой от 8 до 16 символов. &lt;ENCRYPTED-TEXT&gt; – зашифрованный пароль размером от 8 байт до 16 байт (от 16 до 32 символов) в шестнадцатеричном формате (0xYYYY...) или (YYYY...).</p>
27	Определить список паролей для аутентификации через алгоритм хеширования md5.	<pre>esr (config-ospf- vlink) # authentication key chain &lt;KEYCHAIN&gt;</pre>	<p>&lt;KEYCHAIN&gt; – идентификатор списка ключей, задаётся строкой до 16 символов.</p>
28	Активировать виртуальное соединение.	<pre>esr (config-ospf- vlink) # enable</pre>	
29	Перейти в режим конфигурирования интерфейса/туннеля/ сетевого моста.	<pre>esr (config) # interface &lt;IF- TYPE&gt;&lt;IF- NUM&gt;</pre>	<p>&lt;IF-TYPE&gt; тип интерфейса; &lt;IF-NUM&gt; – F/S/P – F-фрейм (1), S – слот (0), P – порт.</p>
		<pre>esr (config) # tunnel &lt;TUN-TYPE&gt;&lt;TUN- NUM&gt;</pre>	<p>&lt;TUN-TYPE&gt; тип туннеля; &lt;TUN-NUM&gt; номер туннеля.</p>
		<pre>esr (config) # bridge &lt;BR-NUM&gt;</pre>	<p>&lt;BR-NUM&gt; – номер bridge.</p>
30	Определить принадлежность интерфейса/туннеля/ сетевого моста к определенному OSPF-процессу.	<pre>esr (config-if-gi) # ip ospf instance &lt;ID&gt;</pre>	<p>&lt;ID&gt; – номер процесса, принимает значения [1..65535].</p>
		<pre>esr (config-if-gi) # ipv6 ospf instance &lt;ID&gt;</pre>	
31	Определить принадлежность интерфейса к определенной области OSPF-процесса.	<pre>esr (config-if-gi) # ip ospf area &lt;AREA_ID&gt;</pre>	<p>&lt;AREA_ID&gt; – идентификатор области, задаётся в виде AAA.BBB.CCC.DDD, где каждая часть принимает значения [0..255].</p>
		<pre>esr (config-if-gi) # ipv6 ospf area &lt;AREA_ID&gt;</pre>	

32	Включить маршрутизацию по протоколу OSPF на интерфейсе.	<pre>esr(config-if-gi)# ip ospf</pre>	
33	Включить режим, в котором OSPF-процесс будет игнорировать значение MTU интерфейса во входящих Database Description-пакетах.	<pre>esr(config-if-gi)# ip ospf mtu-ignore</pre>	
34	Определить алгоритм аутентификации протокола OSPF.	<pre>esr(config-if-gi)# ip ospf authentication algorithm &lt;ALGORITHM&gt;</pre>	<p>&lt;ALGORITHM&gt; – алгоритм аутентификации:  <b>cleartext</b> – пароль, передается открытым текстом;  <b>md5</b> – пароль хешируется по алгоритму md5.</p>
35	Установить пароль для аутентификации с OSPF-соседом при передаче пароля открытым текстом.	<pre>esr(config-if-gi)# ip ospf authentication key ascii-text { &lt;CLEAR-TEXT&gt;   encrypted &lt;ENCRYPTED- TEXT&gt; }</pre>	<p>&lt;CLEAR-TEXT&gt; – пароль, задаётся строкой от 8 до 16 символов;  &lt;ENCRYPTED-TEXT&gt; – зашифрованный пароль размером от 8 байт до 16 байт (от 16 до 32 символов) в шестнадцатеричном формате (0xYYYY...) или (YYYY...).</p>
36	Определить список паролей для аутентификации по алгоритму хеширования md5 с соседом.	<pre>esr(config-if-gi)# ip ospf authentication key-chain &lt;KEYCHAIN&gt;</pre>	<p>&lt;KEYCHAIN&gt; – идентификатор списка ключей, задаётся строкой до 16 символов.</p>
37	Определить интервал времени в секундах, по истечении которого маршрутизатор выберет DR в сети.	<pre>esr(config-if-gi)# ip ospf wait-interval &lt;TIME&gt;</pre>	<p>&lt;TIME&gt; – время в секундах, принимает значения [1..65535].  Значение по умолчанию: 40 секунд.</p>
38	Установить интервал времени в секундах, по истечении которого маршрутизатор повторно отправит пакет, на который не получил подтверждения о получении (например, DatabaseDescription пакет или LinkStateRequest пакеты).	<pre>esr(config-if-gi)# ip ospf retransmit- interval &lt;TIME&gt;</pre>	<p>&lt;TIME&gt; – время в секундах, принимает значения [1..65535].  Значение по умолчанию: 5 секунд.</p>
39	Установить интервал времени в секундах, по истечении которого маршрутизатор отправляет следующий hello-пакет.	<pre>esr(config-if-gi)# ip ospf hello-interval &lt;TIME&gt;</pre>	<p>&lt;TIME&gt; – время в секундах, принимает значения [1..65535].  Значение по умолчанию: 10 секунд.</p>
40	Установить интервал времени в секундах, по истечении которого сосед будет считаться неактивным. Этот интервал должен быть кратным значению hello-interval.	<pre>esr(config-if-gi)# ip dead-interval &lt;TIME&gt;</pre>	<p>&lt;TIME&gt; – время в секундах, принимает значения [1..65535].  Значение по умолчанию: 40 секунд.</p>

41	Установить интервал времени, в течение которого NBMA-интерфейс ждет, прежде чем отправить HELLO-пакет соседу, даже в случае, если сосед неактивен.	<pre>esr(config-if-gi)# ip poll-interval &lt;TIME&gt;</pre> <pre>esr(config-if-gi)# ipv6 poll-interval &lt;TIME&gt;</pre>	<p>&lt;TIME&gt; – время в секундах, принимает значения [1 .. 65535]. Значение по умолчанию: 120 секунд.</p>
42	Задать статический IP-адрес соседа для установления отношения в NBMA и P2MP (Point-to-MultiPoint) сетях.	<pre>esr(config-if-gi)# ip ospf neighbor &lt;IP&gt; [ eligible ]</pre> <pre>esr(config-if-gi)# ip ospf neighbor &lt;IP&gt; [ eligible ]</pre>	<p>&lt;IP&gt; – IP-адрес соседа, задаётся в виде AAA.BBB.CCC.DDD, где каждая часть принимает значения [0..255]. <b>eligible</b> – опциональный параметр, позволяет устройству участвовать в процессе выбора DR в NBMA-сетях. Приоритет интерфейса должен быть больше нуля.</p> <p>&lt;IPV6-ADDR&gt; – IPv6-адрес соседа, задаётся в виде X:X:X::X, где каждая часть принимает значения в шестнадцатеричном формате [0..FFFF]; <b>eligible</b> – опциональный параметр, позволяет устройству участвовать в процессе выбора DR в NBMA-сетях. Приоритет интерфейса должен быть больше нуля.</p>
43	Определить тип сети для установления OSPF соседства.	<pre>esr(config-if-gi)# ip ospf network &lt;TYPE&gt;</pre> <pre>esr(config-if-gi)# ipv6 ospf network &lt;TYPE&gt;</pre>	<p>&lt;TYPE&gt; – тип сети: <b>broadcast</b> – тип соединения широковещательный; <b>non-broadcast</b> – тип соединения NBMA; <b>point-to-multipoint</b> – тип соединения точка-многоточие; <b>point-to-multipoint non-broadcast</b> – тип соединения NBMA точка-многоточие; <b>point-to-point</b> – тип соединения точка-точка. Значение по умолчанию: broadcast.</p>
44	Установить приоритет маршрутизатора, который используется для выбора DR и BDR.	<pre>esr(config-if-gi)# ip ospf priority &lt;VALUE&gt;</pre> <pre>esr(config-if-gi)# ipv6 ospf priority &lt;VALUE&gt;</pre>	<p>&lt;VALUE&gt; – приоритет интерфейса, принимает значения [1..65535]. Значение по умолчанию: 120.</p>
45	Установить величину метрики на интерфейсе или туннеле.	<pre>esr(config-if-gi)# ip ospf cost &lt;VALUE&gt;</pre> <pre>esr(config-if-gi)# ipv6 ospf cost &lt;VALUE&gt;</pre>	<p>&lt;VALUE&gt; – величина метрики, задаётся в размере [0..32767]. Значение по умолчанию: 150.</p>
47	Включить протокол BFD для протокола OSPF	<pre>esr(config-if-gi)# ip ospf bfd-enable</pre> <pre>esr(config-if-gi)# ipv6 ospf bfd-enable</pre>	

### 7.22.2 Пример настройки OSPF

#### Задача:

Настроить протокол OSPF на маршрутизаторе для обмена маршрутной информацией с соседними маршрутизаторами. Маршрутизатор должен находиться в области с идентификатором 1.1.1.1 и анонсировать маршруты, полученные по протоколу RIP.

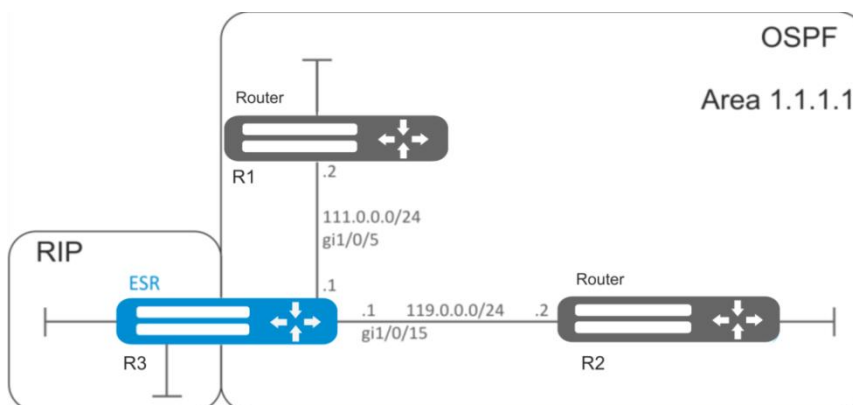


Рисунок 73 – Схема сети

### **Решение:**

Предварительно нужно настроить IP-адреса на интерфейсах согласно схеме, приведенной на рисунке 73.

Создадим OSPF-процесс с идентификатором 10 и перейдем в режим конфигурирования протокола OSPF:

```
esr(config)# router ospf 10
```

Создадим и включим требуемую область.

```
esr(config-ospf)# area 1.1.1.1
esr(config-ospf-area)# enable
esr(config-ospf-area)# exit
```

Включим анонсирование маршрутной информации из протокола RIP:

```
esr(config-ospf)# redistribute rip
```

Включим OSPF-процесс:

```
esr(config-ospf)# enable
esr(config-ospf)# exit
```

Соседние маршрутизаторы подключены к интерфейсам gi1/0/5 и gi1/0/15. Для установления соседства с другими маршрутизаторами привяжем их к OSPF-процессу и области. Далее включим на интерфейсе маршрутизацию по протоколу OSPF:

```
esr(config)# interface gigabitethernet 1/0/5
esr(config-if-gi)# ip ospf instance 10
esr(config-if-gi)# ip ospf area 1.1.1.1
esr(config-if-gi)# ip ospf
esr(config-if-gi)# exit

esr(config)# interface gigabitethernet 1/0/15
esr(config-if-gi)# ip ospf instance 10
esr(config-if-gi)# ip ospf area 1.1.1.1
esr(config-if-gi)# ip ospf
esr(config-if-gi)# exit
esr(config)# exit
```

### 7.22.3 Пример настройки OSPF stub area

#### Задача:

Изменить тип области 1.1.1.1, область должна быть тупиковой. Тупиковый маршрутизатор должен анонсировать маршруты, полученные по протоколу RIP.

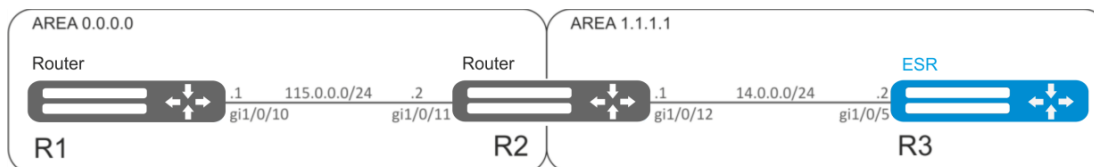


Рисунок 74 – Схема сети

#### Решение:

Предварительно нужно настроить протокол OSPF и IP-адреса на интерфейсах согласно схеме, приведенной на рисунке 74.

Изменим тип области на тупиковый. На каждом маршрутизаторе из области 1.1.1.1 в режиме конфигурирования области выполним команду:

```
esr(config-ospf-area) # area-type stub
```

На тупиковом маршрутизаторе R3 включим анонсирование маршрутной информации из протокола RIP:

```
esr(config-ospf) # redistribute rip
```

### 7.22.4 Пример настройки Virtual link

#### Задача:

Объединить две магистральные области в одну с помощью virtual link.

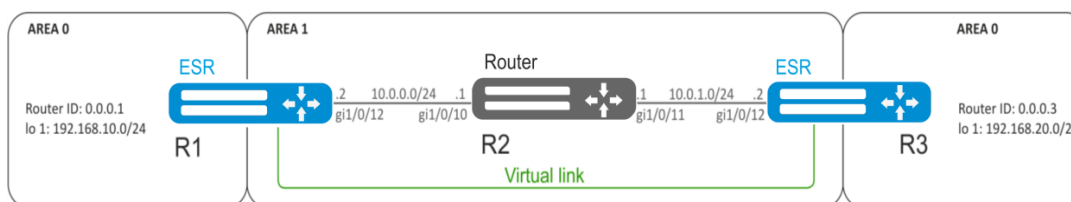


Рисунок 75 – Схема сети

#### Решение:

Virtual link — это специальное соединение, которое позволяет соединять разорванную на части зону или присоединить зону к магистральной через другую зону. Настраивается между двумя пограничными маршрутизаторами зоны (Area Border Router, ABR).

Предварительно нужно настроить протокол OSPF и IP-адреса на интерфейсах согласно схеме, приведенной на рисунке 75.

На маршрутизаторе R1 перейдем в режим конфигурирования области 1.1.1.1:

```
esr(config-ospf)# area 1.1.1.1
```

Создадим virtual link с идентификатором 0.0.0.3 и включим его:

```
esr(config-ospf-area)# virtual-link 0.0.0.3
esr(config-ospf-vlink)# enable
```

На маршрутизаторе R3 перейдем в режим конфигурирования области 1.1.1.1:

```
esr(config-ospf)# area 1.1.1.1
```

Создадим virtual link с идентификатором 0.0.0.1 и включим его:

```
esr(config-ospf-area)# virtual-link 0.0.0.1
esr(config-ospf-vlink)# enable
```

Рассмотрим таблицу маршрутизации на маршрутизаторе R1:

```
esr# show ip route
```

C	* 10.0.0.0/24	[0/0]	dev gi1/0/12,	[direct 00:49:34]	
O	* 10.0.1.0/24	[150/20]	via 10.0.0.1 on gi1/0/12,	[ospf1 00:49:53]	(0.0.0.3)
O	* 192.168.20.0/24	[150/30]	via 10.0.0.1 on gi1/0/12,	[ospf1 00:50:15]	(0.0.0.3)
C	* 192.168.10.0/24	[0/0]	dev lo1,	[direct 21:32:01]	

Рассмотрим таблицу маршрутизации на маршрутизаторе R3:

```
esr# show ip route
```

O	* 10.0.0.0/24	[150/20]	via 10.0.1.1 on gi1/0/12,	[ospf1 14:38:35]	(0.0.0.2)
C	* 10.0.1.0/24	[0/0]	dev gi1/0/12,	[direct 14:35:34]	
C	* 192.168.20.0/24	[0/0]	dev lo1,	[direct 14:32:58]	
O	* 192.168.10.0/24	[150/30]	via 10.0.1.1 on gi1/0/12,	[ospf1 14:39:54]	(0.0.0.1)

Так как OSPF считает виртуальный канал частью области, в таблице маршрутизации R1 маршруты, полученные от R3, отмечены как внутризонаовые и наоборот.

Для просмотра соседей можно воспользоваться следующей командой:

```
esr# show ip ospf neighbors 10
```

Таблицу маршрутов протокола OSPF можно просмотреть командой:

```
esr# show ip ospf 10
```



**В firewall необходимо разрешить протокол OSPF (89).**

## 7.23 Настройка BGP

Протокол BGP предназначен для обмена информацией о достижимости подсетей между автономными системами (далее AC), то есть группами маршрутизаторов под единым техническим

управлением, использующими протокол внутридоменной маршрутизации для определения маршрутов внутри себя и протокол междоменной маршрутизации для определения маршрутов доставки пакетов в другие АС. Передаваемая информация включает в себя список АС, к которым имеется доступ через данную систему. Выбор наилучших маршрутов осуществляется исходя из правил, принятых в сети.

### 7.23.1 Алгоритм настройки

Шаг	Описание	Команда	Ключи
1	Настроить приоритетность протокола BGP маршрутизации для основной таблицы маршрутизации (не обязательно).	<code>esr(config)# ip protocols bgp preference &lt;VALUE&gt;</code>	<VALUE> – приоритетность протокола, принимает значения в диапазоне [1..255]. Значение по умолчанию: BGP (170).
2	Настроить емкость таблиц маршрутизации протокола BGP (не обязательно).	<code>esr(config)# ip protocols bgp max-routes &lt;VALUE&gt;</code> <code>esr(config)# ipv6 protocols bgp max-routes &lt;VALUE&gt;</code> <code>esr(config-vrf)# ip protocols bgp max-routes &lt;VALUE&gt;</code> <code>esr(config-vrf)# ipv6 protocols bgp max-routes &lt;VALUE&gt;</code>	<VALUE> – количество маршрутов протокола BGP в маршрутной таблице, принимает значения в диапазоне: для ESR-1700 [1..5000000]; для ESR-1000/1200/1500/1510 [1..3000000]; для ESR-20/21/100/200 [1..1500000]; для ESR-10/12V(F)/14VF [1..800000] Значение по умолчанию: для ESR-1700 (5000000); для ESR-1000/1200/1500/1510/1700 (3000000); для ESR-20/21/100/200 (1500000); для ESR-10/12V/12VF/14VF (800000).
3	Включить вывод информации о состоянии отношений с соседями для протокола маршрутизации BGP (не обязательно).	<code>esr(config)# router bgp log-neighbor-changes</code> <code>esr(config)# ipv6 router bgp log-neighbor-changes</code>	
4	Включить ESRP и определяется максимальное количество равноценных маршрутов до цели.	<code>esr(config)# router bgp maximum-paths &lt;VALUE&gt;</code>	<VALUE> – количество допустимых равноценных маршрутов до цели, принимает значения [1..16].
5	Создать списки IP-подсетей, которые в дальнейшем будут использоваться для фильтрации анонсируемых и получаемых IP-маршрутов.	<code>esr(config)# ip prefix-list &lt;NAME&gt;</code> <code>esr(config)# ipv6 prefix-list &lt;NAME&gt;</code>	<NAME> – имя конфигурируемого списка подсетей, задаётся строкой до 31 символа.
6	Разрешить (permit) или запретить (deny) списки префиксов.	<code>esr(config-pl)# permit {object-group &lt;OBJ-GROUP-NETWORK-NAME&gt; [ { eq &lt;LEN&gt;   le &lt;LEN&gt;   ge &lt;LEN&gt; [ le &lt;LEN&gt; ] } ]   default-route}</code> <code>esr(config-pl)# deny {object-group &lt;OBJ-GROUP-NETWORK-NAME&gt;</code>	<OBJ-GROUP-NETWORK-NAME> – имя профиля IP-адресов, задаётся строкой до 31 символа; <LEN> – длина префикса, принимает значения [1..32] в IP-списках префиксов; <b>eq</b> – при указании команды длина префикса должна соответствовать указанной; <b>le</b> – при указании команды длина



		[ { eq <LEN>   le <LEN>   ge <LEN> [ le <LEN> ] } ]   default-route}	префикса должна быть меньше либо соответствовать указанной; <b>ge</b> – при указании команды длина префикса должна быть больше либо соответствовать указанной; <b>default-route</b> – фильтрация маршрута по умолчанию.
7	Добавить BGP-процесс в систему и осуществить переход в режим настройки параметров BGP-процесса.	<code>esr(config)# router bgp &lt;AS&gt;</code>	<AS> – номер автономной системы процесса, принимает значения [1..4294967295].
8	Определить тип конфигурируемой маршрутной информации и перейти в данный режим настройки.	<code>esr(config-bgp)# address-family { ipv4   ipv6 } [ vrf &lt;VRF&gt; ]</code>	– <b>ipv4</b> – семейство IPv4; – <b>ipv6</b> – семейство IPv6; <VRF> – имя экземпляра VRF, задается строкой до 31 символа, в рамках которого будет работать протокол маршрутизации.
9	Установить идентификатор маршрутизатора.	<code>esr(config-bgp-af)# router-id &lt;ID&gt;</code> <code>esr(config-ipv6-bgp-af)# router-id &lt;ID&gt;</code>	<ID> – идентификатор маршрутизатора, задается в виде AAA.BBB.CCC.DDD, где каждая часть принимает значения [0..255].
10	Установить временной интервал, по истечении которого идет проверка соединения со встречной стороной.	<code>esr(config-bgp-af)# timers keepalive &lt;TIME&gt;</code> <code>esr(config-ipv6-bgp-af)# timers keepalive &lt;TIME&gt;</code>	<TIME> – время в секундах, принимает значения [1..65535]. Значение по умолчанию: 60 секунд.
11	Установить временной интервал, по истечении которого встречная сторона считается недоступной.	<code>esr(config-bgp-af)# timers holdtime &lt;TIME&gt;</code> <code>esr(config-ipv6-bgp-af)# timers holdtime &lt;TIME&gt;</code>	<TIME> – время в секундах, принимает значения [1..65535]. Значение по умолчанию: 180 секунд.
12	Установить время минимальной и максимальной задержки, в течение которого запрещено устанавливать соединение, в целях защиты от частых разрывов соединения	<code>esr(config-bgp-af)# timers error-wait &lt;TIME1&gt; &lt;TIME2&gt;</code> <code>esr(config-ipv6-bgp-af)# timers error-wait &lt;TIME1&gt; &lt;TIME2&gt;</code>	<TIME1> – время минимальной задержки в секундах, принимает значения [1..65535]; <TIME2> – время максимальной задержки в секундах, принимает значения [1..65535].
13	Установить идентификатор Route-Reflector кластера, которому принадлежит BGP-процесс маршрутизатора.	<code>esr(config-bgp-af)# cluster-id &lt;ID&gt;</code> <code>esr(config-ipv6-bgp-af)# cluster-id &lt;ID&gt;</code>	<ID> – идентификатор Route-Reflector кластера, задается в виде AAA.BBB.CCC.DDD, где каждая часть принимает значения [0..255].
14	Определить глобальный алгоритм аутентификации с соседями.	<code>esr(config-bgp-af)# authentication algorithm &lt;ALGORITHM&gt;</code> <code>esr(config-ipv6-bgp-af)# authentication algorithm &lt;ALGORITHM&gt;</code>	<ALGORITHM> – алгоритм шифрования: md5 – пароль шифруется по алгоритму md5.
15	Установить глобальный пароль для аутентификации с соседями.	<code>esr(config-bgp-af)# authentication key ascii-text { &lt;CLEAR-TEXT&gt;   encrypted &lt;ENCRYPTED-TEXT&gt; }</code>	<CLEAR-TEXT> – пароль, задается строкой от 8 до 16 символов; <ENCRYPTED-TEXT> – зашифрованный пароль размером от 8 байт до 16 байт (от

		<code>esr (config-ipv6-bgp-af) # authentication key ascii-text { &lt;CLEAR-TEXT&gt;   encrypted &lt;ENCRYPTED-TEXT&gt; }</code>	16 до 32 символов) в шестнадцатеричном формате (0xYYYY...) или (YYYY...).
16	Активировать BGP-процесс.	<code>esr (config-bgp-af) # enable</code> <code>esr (config-ipv6-bgp-af) # enable</code>	
17	Включить анонсирование статических маршрутов полученных альтернативным образом.	<code>esr (config-bgp-af) # redistribute static [ route-map &lt;NAME&gt; ]</code>	<NAME> – имя маршрутной карты, которая будет использоваться для фильтрации и модификации анонсируемых статических маршрутов, задаётся строкой до 31 символа.
		<code>esr (config-ipv6-bgp-af) # redistribute static [ route-map &lt;NAME&gt; ]</code>	
		<code>esr (config-bgp-af) # redistribute connected [ route-map &lt;NAME&gt; ]</code>	<NAME> – имя маршрутной карты, которая будет использоваться для фильтрации и модификации анонсируемых напрямую подключенных подсетей, задаётся строкой до 31 символа.
		<code>esr (config-ipv6-bgp-af) # redistribute connected [ route-map &lt;NAME&gt; ]</code>	
		<code>esr (config-bgp-af) # redistribute rip [ route-map &lt;NAME&gt; ]</code>	<NAME> – имя маршрутной карты, которая будет использоваться для фильтрации и модификации анонсируемых RIP-маршрутов, задаётся строкой до 31 символа.
		<code>esr (config-ipv6-bgp-af) # redistribute rip [ route-map &lt;NAME&gt; ]</code>	
		<code>esr (config-bgp-af) # redistribute ospf &lt;ID&gt; &lt;ROUTE-TYPE&gt; [ route-map &lt;NAME&gt; ]</code>	<ID> – номер процесса, может принимать значение [1..65535]; <ROUTE-TYPE> – тип маршрута: - <b>intra-area</b> – анонсирование маршрутов OSPF-процесса в пределах зоны; - <b>inter-area</b> – анонсирование маршрутов OSPF-процесса между зонами; - <b>external1</b> – анонсирование внешних маршрутов OSPF-формата 1; - <b>external2</b> – анонсирование внешних маршрутов OSPF-формата 2; <NAME> – имя маршрутной карты, которая будет использоваться для фильтрации и модификации анонсируемых OSPF-маршрутов, задаётся строкой до 31 символа.
<code>esr (config-ipv6-bgp-af) # redistribute ospf &lt;ID&gt; &lt;ROUTE-TYPE&gt; [ route-map &lt;NAME&gt; ]</code>			
		<code>esr (config-bgp-af) # redistribute bgp &lt;AS&gt; [ route-map &lt;NAME&gt; ]</code>	<AS> – номер автономной системы, может принимать значения [1..4294967295]; <NAME> – имя маршрутной карты, которая будет использоваться для фильтрации и модификации анонсируемых BGP-маршрутов, задаётся строкой до 31 символа.
		<code>esr (config-ipv6-bgp-af) # redistribute bgp &lt;AS&gt; [ route-map &lt;NAME&gt; ]</code>	
18	Включить анонсирование подсетей.	<code>esr (config-bgp-af) # network &lt;ADDR/LEN&gt;</code>	<ADDR/LEN> – адрес подсети, указывается в следующем формате: AAA.BBB.CCC.DDD/EE – IP-адрес подсети с маской в форме префикса, где AAA-DDD принимают значения [0..255] и EE принимает значения [1..32].

		<code>esr (config-ipv6-bgp-af) # network &lt;ADDR/LEN&gt;</code>	X:X:X:X::X/EE – IPv6-адрес и маска подсети, где каждая часть X принимает значения в шестнадцатеричном формате [0..FFFF] и EE принимает значения [1..128].
19	Добавить фильтрацию подсетей во входящих или исходящих обновлениях (не обязательно).	<code>esr (config-bgp-af) # prefix-list &lt;PREFIX-LIST-NAME&gt; { in   out }</code>	<PREFIX-LIST-NAME> – имя сконфигурированного списка подсетей, задаётся строкой до 31 символа. <b>in</b> – фильтрация входящих маршрутов; <b>out</b> – фильтрация анонсируемых маршрутов.
20	Добавить BGP-соседа и осуществить переход в режим настройки параметров BGP-соседа.	<code>esr (config-bgp-af) # neighbor &lt;ADDR&gt;</code>	<ADDR> – IP-адрес соседа, задаётся в виде AAA.BBB.CCC.DDD, где каждая часть принимает значения [0..255].
		<code>esr (config-ipv6-bgp-af) # neighbor &lt;IPV6-ADDR&gt;</code>	<IPV6-ADDR> – IPv6-адрес клиента, задаётся в виде X:X:X:X::X, где каждая часть принимает значения в шестнадцатеричном формате [0..FFFF].
21	Задать описание соседа (не обязательно).	<code>esr (config-bgp-neighbor) # description &lt;DESCRIPTION&gt;</code>	<DESCRIPTION> – описание соседа, задаётся строкой до 255 символов.
22	Установить временной интервал, по истечении которого идет проверка соединения со встречной стороной. (не обязательно)	<code>esr (config-bgp-neighbor) # timers keepalive &lt;TIME&gt;</code>	<TIME> – время в секундах, принимает значения [1..65535]. Значение по умолчанию: 60 секунд.
		<code>esr (config-ipv6-bgp-neighbor) # timers keepalive &lt;TIME&gt;</code>	
23	Установить временной интервал, по истечении которого встречная сторона считается недоступной (не обязательно).	<code>esr (config-bgp-neighbor) # timers holdtime &lt;TIME&gt;</code>	<TIME> – время в секундах, принимает значения [1..65535]. Значение по умолчанию: 180 секунд.
		<code>esr (config-ipv6-bgp-neighbor) # timers holdtime &lt;TIME&gt;</code>	
24	Установить время минимальной и максимальной задержки, в течение которого запрещено устанавливать соединение, в целях защиты от частых разрывов соединения (не обязательно).	<code>esr (config-bgp-af) # timers error-wait &lt;TIME1&gt; &lt;TIME2&gt;</code>	<TIME1> – время минимальной задержки в секундах, принимает значения [1..65535]; <TIME2> – время максимальной задержки в секундах, принимает значения [1..65535]. Значение по умолчанию: 60 и 300 секунд
		<code>esr (config-ipv6-bgp-af) # timers error-wait &lt;TIME1&gt; &lt;TIME2&gt;</code>	
25	Установить номер автономной системы BGP-соседа.	<code>esr (config-bgp-neighbor) # remote-as &lt;AS&gt;</code>	<AS> – номер автономной системы, принимает значения [1..4294967295].
		<code>esr (config-ipv6-bgp-neighbor) # remote-as &lt;AS&gt;</code>	
26	Разрешить подключение к соседям, которые находятся не в напрямую подключенных подсетях. (не обязательно)	<code>esr (config-bgp-neighbor) # ebgp-multihop &lt;NUM&gt;</code>	<NUM> – Максимальное количество хопов при установке EGBP (используется для TTL).
		<code>esr (config-ipv6-bgp-neighbor) # ebgp-multihop &lt;NUM&gt;</code>	

27	Задать режим, в котором все обновления отправляются BGP-соседу с указанием в качестве next-hop IP-адреса исходящего интерфейса локального маршрутизатора. (не обязательно)	<code>esr (config-bgp-neighbor) # next-hop-self</code>	
		<code>esr (config-ipv6-bgp-neighbor) # next-hop-self</code>	
28	Задать режим, в котором перед отправлением обновления из BGP-атрибута AS Path маршрутов удаляются приватные номера автономных систем (в соответствии с RFC 6996). (не обязательно)	<code>esr (config-bgp-neighbor) # remove-private-as</code>	
		<code>esr (config-ipv6-bgp-neighbor) # remove-private-as</code>	
29	Задать режим, в котором BGP-соседу в обновлении на ряду с другими маршрутами всегда отправляется маршрут по умолчанию. (не обязательно)	<code>esr (config-bgp-neighbor) # default-originate</code>	
		<code>esr (config-ipv6-bgp-neighbor) # default-originate</code>	
30	Включить генерацию и отправку маршрута по умолчанию, если маршрут по умолчанию есть в таблице маршрутизации FIB. (не обязательно)	<code>esr (config-bgp-af) # default-information-originate</code>	
31	Указать, что BGP-сосед является Route-Reflector клиентом. (не обязательно)	<code>esr (config-bgp-neighbor) # route-reflector-client</code>	
		<code>esr (config-ipv6-bgp-neighbor) # route-reflector-client</code>	
32	Определить приоритетность маршрутов, получаемых от соседа. (не обязательно)	<code>esr (config-bgp-neighbor) # preference &lt;VALUE&gt;</code>	<VALUE> – приоритетность маршрутов соседа, принимает значения в диапазоне [1..255]. Значение по умолчанию: 170.
		<code>esr (config-ipv6-bgp-neighbor) # preference &lt;VALUE&gt;</code>	
33	Задать IP/IPv6-адрес маршрутизатора, который будет использоваться в качестве IP/IPv6-адреса источника в отправляемых обновлениях маршрутной информации BGP. (не обязательно)	<code>esr (config-bgp-neighbor) # update-source { &lt;ADDR&gt;   &lt;IPV6-ADDR&gt; }</code>	<ADDR> – IP-адрес источника, задаётся в виде AAA.BBB.CCC.DDD, где каждая часть принимает значения [0..255];
		<code>esr (config-ipv6-bgp-neighbor) # update-source &lt;ADDR&gt;</code>	<IPV6-ADDR> – IPv6-адрес источника, задаётся в виде X:X:X:X, где каждая часть принимает значения в шестнадцатеричном формате [0..FFFF].
34	Включить режим, в котором разрешен приём маршрутов в BGP-атрибуте, AS Path которых содержит номера автономной системы процесса. (не обязательно)	<code>esr (config-bgp-neighbor) # allow-local-as &lt;NUMBER&gt;</code>	<NUMBER> – пороговое число вхождений номера автономной системы процесса в атрибуте AS Path, при которых маршрут будет принят, диапазон допустимых значений [1..10].
		<code>esr (config-bgp-neighbor) # allow-local-as &lt;NUMBER&gt;</code>	

35	Включить BFD-протокол на конфигурируемом BGP-соседе. (не обязательно)	<pre>esr(config-bgp-neighbor)# bfd-enable esr(config-ipv6-bgp-neighbor)# bfd-enable</pre>	
36	Определить алгоритм аутентификации с соседом. (не обязательно)	<pre>esr(config-bgp-neighbor)# authentication algorithm &lt;ALGORITHM&gt; esr(config-ipv6-bgp-neighbor)# authentication algorithm &lt;ALGORITHM&gt;</pre>	<ALGORITHM> – алгоритм шифрования: md5 – пароль шифруется по алгоритму md5.
37	Установить пароль для аутентификации с соседом. (не обязательно)	<pre>esr(config-bgp-neighbor)# authentication key ascii-text { &lt;CLEAR-TEXT&gt;   encrypted &lt;ENCRYPTED-TEXT&gt; } esr(config-ipv6-bgp-neighbor)# authentication key ascii-text { &lt;CLEAR-TEXT&gt;   encrypted &lt;ENCRYPTED-TEXT&gt; }</pre>	<CLEAR-TEXT> – пароль, задаётся строкой от 8 до 16 символов; <ENCRYPTED-TEXT> – зашифрованный пароль размером от 8 байт до 16 байт (от 16 до 32 символов) в шестнадцатеричном формате (0xYYYY...) или (YYYY...).

Часто бывает, особенно при конфигурировании iBGP, что в одном bgp address-family необходимо настроить несколько bgp neighbor с одинаковыми параметрами. Во избежание избыточности конфигурации рекомендуется использовать bgp peer-group, в которой возможно описать общие параметры, а в конфигурации bgp neighbor просто указать причастность к bgp peer-group.

### 7.23.2 Пример настройки

#### Задача:

Настроить BGP-протокол на маршрутизаторе со следующими параметрами:

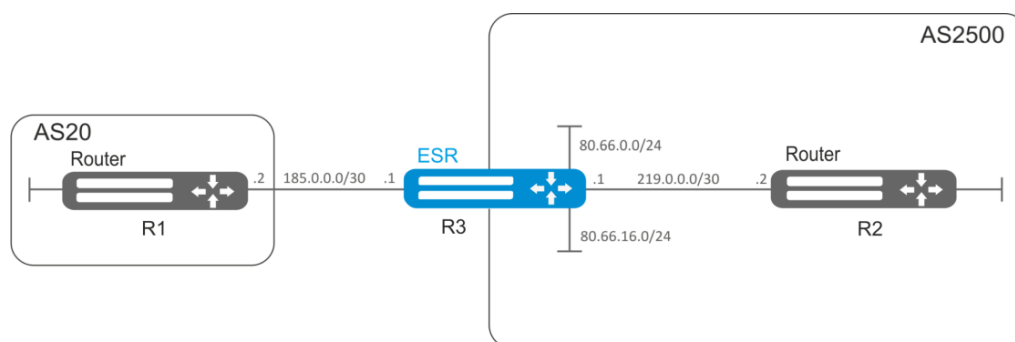


Рисунок 76 – Схема сети

- собственные подсети: 80.66.0.0/24, 80.66.16.0/24;
- анонсирование подсетей, подключенных напрямую;
- собственная AS 2500;
- первое соседство – подсеть 219.0.0.0/30, собственный IP-адрес 219.0.0.1, IP-адрес соседа 219.0.0.2, AS 2500;
- второе соседство – подсеть 185.0.0.0/30, собственный IP-адрес 185.0.0.1, IP-адрес соседа 185.0.0.2, AS 20.

## Решение:

Сконфигурируем необходимые сетевые параметры:

```
esr# configure
esr(config)# interface gigabitethernet 1/0/1
esr(config-if-gi)# ip address 185.0.0.1/30
esr(config-if-gi)# exit
esr(config)# interface gigabitethernet 1/0/2
esr(config-if-gi)# ip address 219.0.0.1/30
esr(config-if-gi)# exit
esr(config)# interface gigabitethernet 1/0/3
esr(config-if-gi)# ip address 80.66.0.1/24
esr(config-if-gi)# exit
esr(config)# interface gigabitethernet 1/0/4
esr(config-if-gi)# ip address 80.66.16.1/24
esr(config-if-gi)# exit
```

Создадим BGP процесс для AS 2500 и войдем в режим конфигурирования параметров процесса:

```
esr(config)# router bgp 2500
```

Входим в режим конфигурирования маршрутной информации для IPv4:

```
esr(config-bgp)# address-family ipv4
```

Объявим подсети, подключённые напрямую:

```
esr(config-bgp-af)# redistribute connected
```

Создадим соседства с 185.0.0.2, 219.0.0.2 с указанием автономных систем и включим их:

```
esr(config-bgp-af)# neighbor 185.0.0.2
esr(config-bgp-neighbor)# remote-as 20
esr(config-bgp-neighbor)# enable
esr(config-bgp-neighbor)# exit
esr(config-bgp-af)# neighbor 219.0.0.2
esr(config-bgp-neighbor)# remote-as 2500
esr(config-bgp-neighbor)# enable
esr(config-bgp-neighbor)# exit
```

Включим работу протокола:

```
esr(config-bgp-af)# enable
esr(config-bgp-af)# exit
esr(config)# exit
```

Информацию о BGP-пирах можно посмотреть командой:

```
esr# show ip bgp 2500 neighbors
```

Таблицу маршрутов протокола BGP можно просмотреть с помощью команды:

```
esr# show ip bgp
```



**Необходимо в firewall разрешить TCP-порт 179.**

## 7.24 Настройка BFD

BFD (Bidirectional Forwarding Detection) — это протокол, работающий поверх других протоколов, позволяющий сократить время обнаружения проблемы до 50 мс. BFD является двусторонним протоколом, т.е. требует настройки обоих маршрутизаторов (оба маршрутизатора генерируют BFD-пакеты и отвечают друг-другу).

### 7.24.1 Алгоритм настройки

Шаг	Описание	Команда	Ключи
1	Активировать BFD для протокола OSPF на интерфейсе	<code>esr(config-if-gi)# ip ospf bfd-enable</code>	
2	Активировать BFD для протокола BGP neighbor на интерфейсе	<code>esr(config-bgp-neighbor)# bfd-enable</code>	
3	Задать интервал, по истечении которого происходит отправка BFD-сообщения соседу. Глобально (не обязательно)	<code>esr(config)# ip bfd idle-tx-interval &lt;TIMEOUT&gt;</code>	<TIMEOUT> – интервал, по истечении которого происходит отправка BFD-пакета, принимает значение в миллисекундах в диапазоне [200..65535] для ESR-1000/1200/1500/1510/1700 и [300..65535] для ESR-10/12V(F)/14VF/20/21/100/200 По умолчанию 1 секунда
4	Включить логирование изменений состояния BFD-протокола (не обязательно)	<code>esr(config)# ip bfd log-adjacency-changes</code>	
5	Задать минимальный интервал, по истечении которого сосед должен сгенерировать BFD-сообщение. Глобально (не обязательно)	<code>esr(config)# ip bfd min-rx-interval &lt;TIMEOUT&gt;</code>	<TIMEOUT> – интервал, по истечении которого должна происходить отправка BFD-сообщения соседом, принимает значение в миллисекундах в диапазоне [200..65535] для ESR-1000/1200/1500/1510/1700 и [300..65535] для ESR-10/12V(F)/14VF/20/21/100/200 По умолчанию: 300 миллисекунд на ESR-10/12V(F)/14VF/20/21/100/200 200 миллисекунд на ESR-1000/1200/1500/1510/1700

6	<p>Задать минимальный интервал, по истечении которого происходит отправка BFD-сообщения соседу. Глобально (не обязательно)</p>	<pre>esr(config)# ip bfd min-tx-interval &lt;TIMEOUT&gt;</pre>	<p>&lt;TIMEOUT&gt; – интервал, по истечении которого должна происходить отправка BFD-сообщения соседом, принимает значение в миллисекундах в диапазоне [200..65535] для ESR-1000/1200/1500/1510/1700 и [300..65535] для ESR-10/12V(F)/14VF/20/21/100/200</p> <p>По умолчанию: 300 миллисекунд на ESR-10/12V(F)/14VF/20/21/100/200 200 миллисекунд на ESR-1000/1200/1500/1510/1700</p>
7	<p>Задать число пропущенных пакетов, после достижения которого BFD-сосед считается недоступным. Глобально</p>	<pre>esr(config)# ip bfd multiplier &lt;COUNT&gt;</pre>	<p>&lt;COUNT&gt; – число пропущенных пакетов, после достижения которого сосед считается недоступным, принимает значение в диапазоне [1..100].</p> <p>По умолчанию: 5</p>
8	<p>Запустить работу механизма BFD с определенным IP-адресом.</p>	<pre>esr(config)# ip bfd neighbor &lt;ADDR&gt; [ { interface &lt;IF&gt;   tunnel &lt;TUN&gt; } ] [local-address &lt;ADDR&gt; [multihop]] [vrf &lt;VRF&gt;]</pre>	<p>&lt;ADDR&gt; – IP-адрес шлюза, задается в виде AAA.BBB.CCC.DDD, где каждая часть принимает значения [0..255];</p> <p>&lt;IF&gt; – интерфейс или группы интерфейсов;</p> <p>&lt;TUN&gt; – тип и номер туннеля;</p> <p>&lt;VRF&gt; – имя экземпляра VRF, задается строкой до 31 символа;</p> <p>multihop – ключ для установки TTL=255, для работы механизма BFD через маршрутизируемую сеть.</p>
9	<p>Перевести BFD-сессию в пассивный режим, то есть BFD-сообщения не будут отправляться до тех пор, пока не будут получены сообщения от BFD-соседа. Глобально (не обязательно)</p>	<pre>esr(config)# ip bfd passive</pre>	
10	<p>Задать интервал, по истечении которого происходит отправка BFD-сообщения соседу. На интерфейсе (не обязательно)</p>	<pre>esr(config-if-gi)# ip bfd idle-tx-interval &lt;TIMEOUT&gt;</pre>	<p>&lt;TIMEOUT&gt; – интервал, по истечении которого происходит отправка BFD-пакета, принимает значение в миллисекундах в диапазоне [200..65535] для ESR-1000/1200/1500/1510/1700 и [300..65535] для ESR-10/12V(F)/14VF/20/21/100/200.</p> <p>По умолчанию: 1 секунда</p>



11	Задать минимальный интервал, по истечении которого сосед должен сгенерировать BFD-сообщение. На интерфейсе (не обязательно)	<code>esr(config-if-gi)# ip bfd min-rx-interval &lt;TIMEOUT&gt;</code>	<TIMEOUT> – интервал, по истечении которого должна происходить отправка BFD-сообщения соседом, принимает значение в миллисекундах в диапазоне [200..65535] для ESR-1000/1200/1500/1510/1700 и [300..65535] для ESR-10/12V(F)/14VF/20/21/100/200  По умолчанию:  300 миллисекунд на ESR-10/12V(F)/14VF/20/21/100/200  200 миллисекунд на ESR-1000/1200/1500/1510/1700
12	Задать минимальный интервал, по истечении которого происходит отправка BFD-сообщения соседу. На интерфейсе (не обязательно)	<code>esr(config-if-gi)# ip bfd min-tx-interval &lt;TIMEOUT&gt;</code>	<TIMEOUT> – интервал, по истечении которого должна происходить отправка BFD-сообщения соседом, принимает значение в миллисекундах в диапазоне [200..65535] для ESR-1000/1200/1500/1510/1700 и [300..65535] для ESR-10/12V(F)/14VF/20/21/100/200  По умолчанию:  300 миллисекунд на ESR-10/12V(F)/14VF/20/21/100/200  200 миллисекунд на ESR-1000/1200/1500/1510/1700
13	Задать число пропущенных пакетов, после достижения которого BFD-сосед считается недоступным. На интерфейсе (не обязательно)	<code>esr(config-if-gi)# ip bfd multiplier &lt;COUNT&gt;</code>	<COUNT> – число пропущенных пакетов, после достижения которого сосед считается недоступным, принимает значение в диапазоне [1..100].  По умолчанию: 5
14	Перевести BFD-сессию в пассивный режим, то есть BFD-сообщения не будут отправляться до тех пор, пока не будут получены сообщения от BFD-соседа. На интерфейсе (не обязательно)	<code>esr(config-if-gi)# ip bfd passive</code>	

### 7.24.2 Пример настройки BFD с BGP

#### Задача:

Необходимо настроить eBGP между ESR R1 и R2 и включить BFD.



Рисунок 77 – Схема сети

## Решение:

### 1. Конфигурирование R1

Предварительно необходимо настроить интерфейс Gi1/0/1:

```
esr(config)# interface gigabitethernet 1/0/1
esr(config-if-gi)# ip firewall disable
esr(config-if-gi)# ip address 10.0.0.1/24
```

Настроим eBGP с BFD:

```
esr(config)# router bgp 100
esr(config-bgp)# address-family ipv4
esr(config-bgp-af)# neighbor 10.0.0.2
esr(config-bgp-neighbor)# remote-as 200
esr(config-bgp-neighbor)# update-source 10.0.0.1
esr(config-bgp-neighbor)# bfd-enable
esr(config-bgp-neighbor)# enable
esr(config-bgp-neighbor)# ex
esr(config-bgp-af)# enable
esr(config-bgp-af)# exit
```

### 2. Конфигурирование R2

Предварительно необходимо настроить интерфейс Gi1/0/1:

```
esr(config)# interface gigabitethernet 1/0/1
esr(config-if-gi)# ip firewall disable
esr(config-if-gi)# ip address 10.0.0.2/24
```

Настроим eBGP с BFD:

```
esr(config)# router bgp 200
esr(config-bgp)# address-family ipv4
esr(config-bgp-af)# neighbor 10.0.0.1
esr(config-bgp-neighbor)# remote-as 100
esr(config-bgp-neighbor)# update-source 10.0.0.2
esr(config-bgp-neighbor)# bfd-enable
esr(config-bgp-neighbor)# enable
esr(config-bgp-neighbor)# ex
esr(config-bgp-af)# enable
esr(config-bgp-af)# exit
```

## 7.25 Настройка политики маршрутизации PBR

### 7.25.1 Настройка Route-map для BGP

Route-map могут служить фильтрами, позволяющими обрабатывать маршрутную информацию при приеме этой информации от соседа либо при ее передаче соседу. Обработка может включать в себя фильтрацию на основании различных признаков маршрута, а также установку атрибутов (MED, AS-PATH, community, LocalPreference и другое) на соответствующие маршруты.

Также Route-map может назначать маршруты на основе списков доступа (ACL).

### 7.25.1.1 Алгоритм настройки

Шаг	Описание	Команда	Ключи
1	Создать маршрутную карту для фильтрации и модификации IP-маршрутов.	<code>esr (config) # route-map &lt;NAME&gt;</code>	<NAME> – имя маршрутной карты, задается строкой до 31 символа.
2	Создать правило маршрутной карты.	<code>esr (config-route-map) # rule &lt;ORDER&gt;</code>	<ORDER> – номер правила, принимает значения [1 .. 10000].
3	Указать действие, которое должно быть применено для маршрутной информации.	<code>esr (config-route-map-rule) # action &lt;ACT&gt;</code>	<ACT> – назначаемое действие: <b>permit</b> – прием или анонсирование маршрутной информации разрешено; <b>deny</b> – запрещено.
4	Задать значение атрибута BGPAS-Path в маршруте, для которого должно срабатывать правило (не обязательно).	<code>esr (config-route-map-rule) # match as-path [begin   end   contain] &lt;AS-PATH&gt;</code>	<AS-PATH> – список номеров автономных систем, задается в виде AS,AS,AS, принимает значения [1..4294967295]. Опциональные параметры: <b>begin</b> – значение атрибута начинается с указанных номеров AS; <b>end</b> – значение атрибута заканчивается указанными номерами AS; <b>contain</b> – значение атрибута содержит указанный список номеров AS.
5	Задать значение атрибута BGPCommunity, для которого должно срабатывать правило (не обязательно).	<code>esr (config-route-map-rule) # match community &lt;COMMUNITY-LIST&gt;</code>	<COMMUNITY-LIST> – список community, задается в виде AS:N,AS:N, принимает значения [1..4294967295]. Можно указать до 64 community.
6	Задать значение атрибута BGPExtendedCommunity, для которого должно срабатывать правило (не обязательно).	<code>esr (config-route-map-rule) # match extcommunity &lt;EXTCOMMUNITY-LIST&gt;</code>	<EXTCOMMUNITY-LIST> – список extcommunity, задается в виде KIND:AS:N, KIND:AS:N, где KIND – тип extcommunity: - RT (Route Target); - RO (Route Origin); N – номер extcommunity, принимает значения [1..65535].
7	Задать профиль IP-адресов, содержащий значения подсетей назначения в маршруте (не обязательно).	<code>esr (config-route-map-rule) # match ip address object-group &lt;OBJ-GROUP- NETWORK - NAME&gt;</code> <code>esr (config-route-map-rule) # match ipv6 address object-group &lt;OBJ-GROUP- NETWORK - NAME&gt;</code>	<OBJ-GROUP-NETWORK-NAME> – имя профиля IP-адресов, содержащего префиксы подсетей назначения, задается строкой до 31 символа.
8	Задать профиль IP-адресов, содержащий значения атрибута BGPNext-Hop в маршруте для которого должно срабатывать правило (не обязательно).	<code>esr (config-route-map-rule) # match ip next-hop object-group &lt;OBJ-GROUP- NETWORK - NAME&gt;</code> <code>esr (config-route-map-rule) # match ipv6 next-hop object-group &lt;OBJ-GROUP- NETWORK - NAME&gt;</code>	<OBJ-GROUP-NETWORK-NAME> – имя профиля IP-адресов, содержащего префиксы подсетей назначения, задается строкой до 31 символа.

9	Задать профиль, содержащий IP-адреса маршрутизатора, анонсировавшего маршрут, для которого должно срабатывать правило (не обязательно).	<pre>esr(config-route-map-rule)# match ip route-source object-group &lt;OBJ-GROUP-NETWORK -NAME&gt;</pre> <pre>esr(config-route-map-rule)# match ipv6 route-source object-group &lt;OBJ-GROUP-NETWORK -NAME&gt;</pre>	<OBJ-GROUP-NETWORK-NAME> – имя профиля IP-адресов, содержащего префиксы подсетей назначения, задается строкой до 31 символа.
10	Задать ACL группу, для которой должно срабатывать правило.	<pre>esr(config-route-map-rule)# match access-group &lt;NAME&gt;</pre>	<NAME> – имя списка контроля доступа, задается строкой до 31 символа.
11	Задать значение атрибута BGP MED в маршруте для которого должно срабатывать правило (не обязательно).	<pre>esr(config-route-map-rule)# match metric bgp &lt;METRIC&gt;</pre>	<METRIC> – значение атрибута BGP MED, принимает значения [0..4294967295].
12	Задать значение атрибута OSPF Metric в маршруте, для которого должно срабатывать правило.	<pre>esr(config-route-map-rule)# match metric ospf &lt;TYPE&gt; &lt;METRIC&gt;</pre>	<TYPE> – тип атрибута OSPF Metric, принимает значение type-1 и type-2; <METRIC> – значение атрибута OSPF Metric, принимает значения [0..65535].
13	Задать значение атрибута RIP Metric в маршруте, для которого должно срабатывать правило.	<pre>esr(config-route-map-rule)# match metric rip &lt;METRIC&gt;</pre>	<METRIC> – значение атрибута RIP Metric, принимает значения [0..16].
14	Задать значение атрибута OSPF Tag в маршруте, для которого должно срабатывать правило.	<pre>esr(config-route-map-rule)# match tag ospf &lt;TAG&gt;</pre>	<TAG> – значение атрибута OSPF Tag, принимает значения [0..4294967295].
15	Задать значение атрибута RIP Tag в маршруте, для которого должно срабатывать правило.	<pre>esr(config-route-map-rule)# match tag rip &lt;TAG&gt;</pre>	<RIP> – значение атрибута RIP Tag, принимает значения [0..65535].
16	Задать значение атрибута BGP AS-Path, которое будет добавляться в начало списка AS-Path (не обязательно).	<pre>esr(config-route-map-rule)# action set as-path prepend &lt;AS-PATH&gt; {track &lt;TRACK-ID&gt;}</pre>	<AS-PATH> – список номеров автономных систем, который будет добавлен к текущему значению в маршруте. Задаётся в виде AS,AS,AS, принимает значения [1..4294967295]. <TRACK-ID> – идентификатор vrrp-tracking, при котором будет исполняться указанное действие. Изменяется в диапазоне [1..60].
17	Задать значение атрибута BGP Community, которое будет установлено в маршруте (не обязательно)	<pre>esr(config-route-map-rule)# action set community {COMMUNITY-LIST}   no-advertise   no-export }</pre>	<COMMUNITY-LIST> – список community, задается в виде AS:N,AS:N, где каждая часть принимает значения [1..65535]; <b>no-advertise</b> – маршруты, передаваемые с данным community, не должны анонсироваться другим BGP-соседям; <b>no-export</b> – маршруты, передаваемые с таким community, не должны анонсироваться eBGP-соседям, но анонсируются внешним соседям в конфедерации.

18	Задать значение атрибута BGP ExtCommunity, которое будет установлено в маршруте (не обязательно).	<code>esr (config-route-map-rule)# action set extcommunity &lt;EXTCOMMUNITY-LIST&gt;</code>	<EXTCOMMUNITY-LIST> – список extcommunity, задается в виде KIND:AS:N, KIND:AS:N, где KIND – тип extcommunity: - RT (Route Target); - RO (Route Origin); N – номер extcommunity, принимает значения [1..65535].
19	Задать атрибут BGP Next-Hop, который будет установлен в маршруте при анонсировании (не обязательно).	<code>esr (config-route-map-rule)# action set ip bgp-next-hop &lt;ADDR&gt;</code>	<ADDR> – IP-адрес шлюза, задается в виде AAA.BBB.CCC.DDD, где каждая часть принимает значения [0..255].
		<code>esr (config-route-map-rule)# action set ipv6 bgp-next-hop &lt;IPV6-ADDR&gt;</code>	<IPV6-ADDR> – IPv6-адрес шлюза, задается в виде X:X:X::X, где каждая часть принимает значения в шестнадцатеричном формате [0..FFFF].
20	Задать значение Next-Hop, которое будет установлено в маршруте, полученном по BGP (не обязательно).	<code>esr (config-route-map-rule)# action set ip next-hop {NEXTHOP&gt;   blackhole   unreachable   prohibit}</code>	<NEXTHOP> – IP-адрес шлюза задаётся в виде AAA.BBB.CCC.DDD, где каждая часть принимает значения [0..255]; <b>blackhole</b> – пакеты до данной подсети будут удаляться без отправки уведомлений отправителю; <b>unreachable</b> – пакеты до данной подсети будут удаляться, отправитель получит в ответ ICMP Destination unreachable (Host unreachable, code 1); <b>prohibit</b> – пакеты до данной подсети будут удаляться устройством, отправитель получит в ответ ICMPDestinationunreachable (Communication administratively prohibited code 13).
		<code>esr (config-route-map-rule)# action set ipv6 next-hop &lt;IPV6-NEXTHOP&gt;</code>	<IPV6-NEXTHOP> – IPv6-адрес шлюза, задается в виде X:X:X::X, где каждая часть принимает значения в шестнадцатеричном формате [0..FFFF].
21	Задать значение атрибута BGP Local Preference, который будет установлен в маршруте (не обязательно).	<code>esr (config-route-map-rule)# action set local-preference &lt;PREFERENCE&gt;</code>	<PREFERENCE> – значение атрибута BGP Local Preference, принимает значения [0..255].
22	Задать значение атрибута BGP Origin, которое будет установлено в маршруте (не обязательно).	<code>esr (config-route-map-rule)# action set origin &lt;ORIGIN&gt;</code>	<ORIGIN> – значение атрибута BGP Origin: <b>egp</b> – маршрут выучен по протоколу EGP; <b>igp</b> – маршрут получен внутри исходной AS; <b>incomplete</b> – маршрут выучен другим образом.
23	Задать значение BGP MED, которое будет установлено в маршруте (не обязательно).	<code>esr (config-route-map-rule)# action set metric bgp &lt;METRIC&gt;</code>	<METRIC> – значение атрибута BGP MED, принимает значения [0..4294967295].
24	Добавить фильтрацию и модификацию маршрутов во входящих или исходящих направлениях.	<code>esr (config-bgp-neighbor)# route-map &lt;NAME&gt;&lt;DIRECTION&gt;</code>	<NAME> – имя сконфигурированной маршрутной карты;
		<code>esr (config-ipv6-bgp-neighbor)# route-map &lt;NAME&gt;&lt;DIRECTION&gt;</code>	<DIRECTION> – направление: <b>in</b> – фильтрация и модификация получаемых маршрутов; <b>out</b> – фильтрация и модификация анонсируемых маршрутов.

### 7.25.1.2 Пример настройки 1

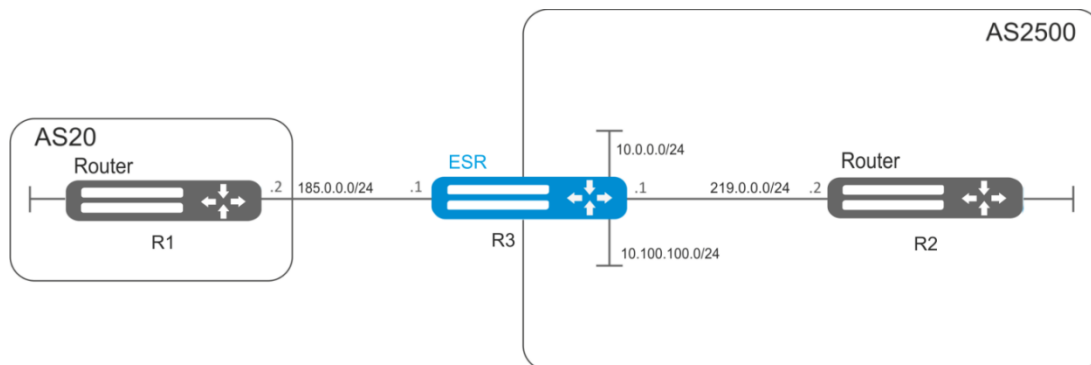


Рисунок 78 – Схема сети

#### **Задача:**

Назначить community для маршрутной информации, приходящей из AS 20:

Предварительно нужно выполнить следующие действия:

- Настроить BGP с AS 2500 на маршрутизаторе ESR;
- Установить соседство с AS20.

#### **Решение:**

Создаем политику:

```
esr# configure
esr(config)# route-map from-as20
```

Создаем правило 1:

```
esr(config-route-map)# rule 1
```

Если AS PATH содержит AS 20, то назначаем ему community 20:2020 и выходим:

```
esr(config-route-map-rule)# match as-path contain 20
esr(config-route-map-rule)# action set community 20:2020
esr(config-route-map-rule)# exit
esr(config-route-map)# exit
```

В BGP процессе AS 2500 заходим в настройки параметров соседа:

```
esr(config)# router bgp 2500
esr(config-bgp)# address-family ipv4
esr(config-bgp-af)# neighbor 185.0.0.2
```

Привязываем политику к принимаемой маршрутной информации:

```
esr(config-bgp-neighbor)# route-map from-as20 in
```

### 7.25.1.3 Пример настройки 2

#### **Задача:**

Для всей передаваемой маршрутной информации (с community 2500:25) назначить MED, равный 240, и указать источник маршрутной информации EGP:

#### **Предварительно:**

Настроить BGP с AS 2500 на ESR

#### **Решение:**

Создаем политику:

```
esr(config)# route-map to-as20
```

Создаем правило:

```
esr(config-route-map)# rule 1
```

Если community содержит 2500:25, то назначаем ему MED 240 и Origin EGP:

```
esr(config-route-map-rule)# match community 2500:25
esr(config-route-map-rule)# action set metric bgp 240
esr(config-route-map-rule)# action set origin egp
esr(config-route-map-rule)# exit
esr(config-route-map)# exit
```

В BGP процессе AS 2500 заходим в настройки параметров соседа:

```
esr(config)# router bgp 2500
esr(config-bgp)# address-family ipv4
esr(config-bgp-af)# neighbor 185.0.0.2
```

Привязываем политику к анонсируемой маршрутной информации:

```
esr(config-bgp-neighbor)# route-map to-as20 out
esr(config-bgp-neighbor)# exit
esr(config-bgp)# exit
esr(config)# exit
```

## 7.25.2 Route-map на основе списков доступа (Policy-based routing)

### 7.25.2.1 Алгоритм настройки

Шаг	Описание	Команда	Ключи
1	Создать маршрутную карту для фильтрации и модификации IP-маршрутов.	<code>esr(config)# route-map &lt;NAME&gt;</code>	<NAME> – имя маршрутной карты, задаётся строкой до 31 символа.
2	Создать правило маршрутной карты	<code>esr(config-route-map)# rule &lt;ORDER&gt;</code>	<ORDER> – номер правила, принимает значения [1 .. 10000].

3	Указать действие, которое должно быть применено для маршрутной информации.	<code>esr(config-route-map-rule)# action &lt;ACT&gt;</code>	<ACT> – назначаемое действие: <b>permit</b> – прием или анонсирование маршрутной информации разрешено; <b>deny</b> – запрещено.
4	Задать ACL, для которого должно срабатывать правило (не обязательно).	<code>esr(config-route-map-rule)# match ip access-group &lt;NAME&gt;</code>	<NAME> – имя списка контроля доступа, задается строкой до 31 символа.
5	Задать Next-Hop для пакетов, которые попадают под критерии в указанном списке доступа (ACL) (не обязательно).	<code>esr(config-route-map-rule)# action set ip next-hop verify-availability &lt;NEXTHOP&gt;&lt;METRIC&gt;</code>	<NEXTHOP> – IP-адрес шлюза задается в виде AAA.BBB.CCC.DDD, где каждая часть принимает значения [0..255]; <METRIC> – метрика маршрута, принимает значения [0..255].
6	Назначить политику маршрутизации на основе списков доступа (ACL).	<code>esr(config-if-gi)# ip policy route-map &lt;NAME&gt;</code>	<NAME> – имя сконфигурированной политики маршрутизации, строка до 31 символа.

### 7.25.2.2 Пример настройки

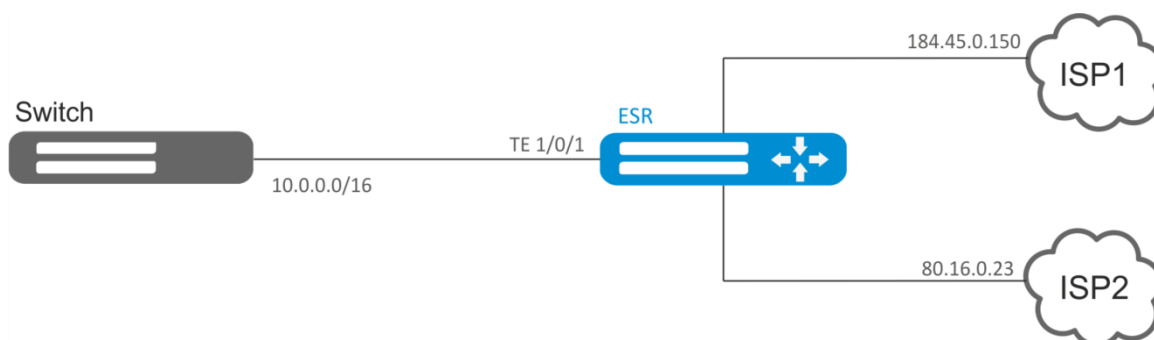


Рисунок 79 – Схема сети

#### Задача:

Распределить трафик между Интернет провайдерами на основе подсетей пользователей.

Предварительно нужно назначить IP-адреса на интерфейсы.

Требуется направлять трафик с адресов 10.0.20.0/24 через ISP1 (184.45.0.150), а трафик с адресов 10.0.30.0/24 – через ISP2 (80.16.0.23). Требуется контролировать доступность адресов провайдеров (работоспособность подключений к ISP), и при неработоспособности одного из подключений переводить с него на рабочее подключение весь трафик.

#### Решение:

Создаем ACL:

```
esr# configure
esr(config)# ip access-list extended sub20
esr(config-acl)# rule 1
esr(config-acl-rule)# match source-address 10.0.20.0 255.255.255.0
esr(config-acl-rule)# match destination-address any
esr(config-acl-rule)# match protocol any
esr(config-acl-rule)# action permit
esr(config-acl-rule)# enable
esr(config-acl-rule)# exit
esr(config-acl)# exit
esr(config)# ip access-list extended sub30
```



```

esr(config-acl)# rule 1
esr(config-acl-rule)# match source-address 10.0.30.0 255.255.255.0
esr(config-acl-rule)# match destination-address any
esr(config-acl-rule)# match protocol any
esr(config-acl-rule)# action permit
esr(config-acl-rule)# enable
esr(config-acl-rule)# exit
esr(config-acl)# exit

```

Создаем политику:

```
esr(config)# route-map PBR
```

Создаем правило 1:

```
esr(config-route-map)# rule 1
```

Указываем список доступа (ACL) в качестве фильтра:

```
esr(config-route-map-rule)# match ip access-group sub20
```

Указываем next-hop для sub20:

```

esr(config-route-map-rule)# action set ip next-hop verify-availability 184.45.0.150 10
esr(config-route-map-rule)# action set ip next-hop verify-availability 80.16.0.23 30
esr(config-route-map-rule)# exit
esr(config-route-map)# exit

```

Правилом 1 будет обеспечена маршрутизация трафика из сети 10.0.20.0/24 на адрес 184.45.0.150, а при его недоступности – на адрес 80.16.0.23. Приоритетность шлюзов задается значениями метрик – 10 и 30.

Создаем правило 2:

```
esr(config-route-map)# rule 2
```

Указываем список доступа(ACL) в качестве фильтра:

```
esr(config-route-map-rule)# match ip access-group sub30
```

Указываем nexthop для sub30 и выходим:

```

esr(config-route-map-rule)# action set ip next-hop verify-availability 80.16.0.23 10
esr(config-route-map-rule)# action set ip next-hop verify-availability 184.45.0.150 30
esr(config-route-map-rule)# exit
esr(config-route-map)# exit

```

Правилом 2 будет обеспечена маршрутизация трафика из сети 10.0.30.0/24 на адрес 80.16.0.23, а при его недоступности – на адрес 184.45.0.150. Приоритетность задается значениями метрик.

Заходим на интерфейс TE 1/0/1:

```
esr(config)# interface tengigabitethernet 1/0/1
```

Привязываем политику на соответствующий интерфейс:

```
esr(config-if-te)# ip policy route-map PBR
```

## 7.26 Настройка GRE-туннелей

GRE (англ. Generic Routing Encapsulation — общая инкапсуляция маршрутов) — протокол туннелирования сетевых пакетов. Его основное назначение — инкапсуляция пакетов сетевого уровня сетевой модели OSI в IP-пакеты. GRE может использоваться для организации VPN на 3-м уровне модели OSI. В маршрутизаторе ESR реализованы статические неуправляемые GRE-туннели, то есть туннели создаются вручную путем конфигурирования на локальном и удаленном узлах. Параметры туннеля для каждой из сторон должны быть взаимосогласованными или переносимые данные не будут декапсулироваться партнером.

### 7.26.1 Алгоритм настройки

Шаг	Описание	Команда	Ключи
1	Сконфигурировать L3-интерфейс, от которого будет строиться GRE-туннель.		
2	Создать GRE-туннель и перейти в режим его конфигурирования.	<code>esr(config)# tunnel gre &lt;INDEX&gt;</code>	<INDEX> – идентификатор туннеля в диапазоне: для ESR-10/12V(F)/14VF – [1..10]; для ESR-20/21/100/200 – [1..250]; для ESR-1000/1200/1500/1510/1700 – [1..500].
3	Указать экземпляр VRF, в котором будет работать данный GRE-туннель (не обязательно).	<code>esr(config-bridge)# ip vrf forwarding &lt;VRF&gt;</code>	<VRF> – имя VRF, задается строкой до 31 символа.
4	Указать описание конфигурируемого туннеля (не обязательно).	<code>esr(config-gre)# description &lt;DESCRIPTION&gt;</code>	<DESCRIPTION> – описание туннеля, задается строкой до 255 символов.
5	Установить локальный IP-адрес для установки туннеля.	<code>esr(config-gre)# local address &lt;ADDR&gt;</code>	<ADDR> – IP-адрес локального шлюза, задается в виде AAA.BBB.CCC.DDD, где каждая часть принимает значения [0..255].
		<code>esr(config-gre)# interface &lt;IF&gt;</code>	<IF> – интерфейс, от IP-адреса которого устанавливается туннель.
6	Установить удаленный IP-адрес для установки туннеля.	<code>esr(config-gre)# remote address &lt;ADDR&gt;</code>	<ADDR> – IP-адрес локального шлюза, задается в виде AAA.BBB.CCC.DDD, где каждая часть принимает значения [0..255].
7	Указать режим инкапсуляции для GRE туннеля.	<code>esr(config-gre)# mode &lt;MODE&gt;</code>	<MODE> – режим инкапсуляции для GRE туннеля: <b>ip</b> – инкапсуляция IP-пакетов в GRE; <b>ethernet</b> – инкапсуляция Ethernet-фреймов в GRE. Значение по умолчанию: ip
8	Установить IP-адрес локальной стороны туннеля (только в режиме ip).	<code>esr(config-gre)# ip address &lt;ADDR/LEN&gt;</code>	<ADDR/LEN> – IP-адрес и префикс подсети задается в виде AAA.BBB.CCC.DDD/EE, где каждая часть AAA – DDD принимает значения [0..255] и EE принимает значения [1..32]. Можно указать до 8 IP-адресов перечислением через запятую.
9	Назначить широковещательный домен для инкапсуляции в GRE-	<code>esr(config-gre)# bridge-group &lt;BRIDGE-</code>	<BRIDGE-ID> – идентификационный номер моста, принимает значения в

	пакеты данного туннеля (только в режиме ethernet).	ID>	диапазоне: для ESR-10/12V(F)/14VF – [1..50]; для ESR-20/21/100/200 – [1..250]; для ESR-1000/1200/1500/1510/1700 – [1..500]
10	Указать размер MTU (MaximumTransmissionUnit) для туннеля (не обязательно). MTU более 1500 будет активно только если применена команда "system jumbo-frames"	esr (config-gre) # mtu <MTU>	<MTU> – значение MTU, принимает значения в диапазоне: для ESR-10/12V(F)/14VF – [1280..9600]; для ESR-20/21 – [1280..9500]; для ESR-100/200/1000/1200/1500/1510/1700 [1280..10000]. Значение по умолчанию: 1500.
11	Указать значение времени жизни TTL для туннельных пакетов (не обязательно).	esr (config-gre) # ttl <TTL>	<TTL> – значение TTL, принимает значения в диапазоне [1..255]. Значение по умолчанию: Наследуется от инкапсулируемого пакета.
12	Указать DSCP для использования в IP-заголовке инкапсулирующего пакета (не обязательно).	esr (config-gre) # dscp <DSCP>	<DSCP> – значение кода DSCP, принимает значения в диапазоне [0..63]. Значение по умолчанию: наследуется от инкапсулируемого пакета.
13	Разрешить передачу ключа (Key) в туннельном заголовке GRE (в соответствии с RFC 2890) и установить значение ключа. Настраивается с обеих сторон туннеля. (не обязательно).	esr (config-gre) # key <KEY>	<KEY> – значение KEY, принимает значения в диапазоне [1..2000000]. Значение по умолчанию: ключ не передаётся.
14	Включить вычисление контрольной суммы и занесение её в GRE-заголовок отправляемых пакетов. При этом на удаленной стороне необходимо включить проверку контрольной суммы. (не обязательно)	esr (config-gre) # local checksum	
15	Включить проверку наличия и соответствия значений контрольной суммы в заголовках принимаемых GRE-пакетов. При этом на удаленной стороне необходимо включить вычисление контрольной суммы. (не обязательно)	esr (config-gre) # remote checksum	
16	Включить проверку доступности удаленного шлюза туннеля (не обязательно)	esr (config-gre) # keepalive enable	
17	Задать время ожидания keepalive пакетов от встречной стороны (не обязательно)	esr (config-gre) # keepalive timeout <TIME>	<TIME> – время в секундах, принимает значения в диапазоне [1..32767]. Значение по умолчанию: 10
18	Задать количество попыток проверки доступности удаленного шлюза туннеля (не обязательно)	esr (config-gre) # keepalive retries <VALUE>	<VALUE> – количество попыток, принимает значения в диапазоне [1..255]. Значение по умолчанию: 5

19	Задать интервал времени, за который усредняется статистика о нагрузке на туннеле (не обязательно)	<code>esr(config-gre) # load-average &lt;TIME&gt;</code>	<TIME> – интервал в секундах, принимает значения [5..150]. Значение по умолчанию: 5
20	Включить отправку snmp-trap о включении/отключении туннеля.	<code>esr(config-gre) # snmp init-trap</code>	
21	Включить механизм перезапроса IP-адресов по протоколу DHCP на указанных интерфейсах при отключении GRE-туннеля по <code>keepalive</code> (не обязательно)	<code>esr(config-gre) # keepalive dhcp dependent-interface &lt;IF&gt;</code>	<IF> – физический/логический интерфейс, на котором включено получение IP-адреса по DHCP
22	Задать интервал времени между отключением GRE-туннеля и перезапросом IP-адреса на интерфейсе/интерфейсах, указанных командой <code>keepalive dhcp dependent-interface</code> (не обязательно)	<code>esr(config-gre) # keepalive dhcp link-timeout &lt;SEC&gt;</code>	<SEC> – интервал между отключением GRE-туннеля и перезапросом IP-адреса по DHCP на интерфейсах
23	Активировать туннель.	<code>esr(config-gre) # enable</code>	

### 7.26.2 Пример настройки IP-GRE-туннеля

#### Задача:

Организовать L3-VPN между офисами компании через IP-сеть, используя для туннелирования трафика протокол GRE.

- в качестве локального шлюза для туннеля используется IP-адрес 115.0.0.1;
- в качестве удаленного шлюза для туннеля используется IP-адрес 114.0.0.10;
- IP-адрес туннеля на локальной стороне 25.0.0.1/24.

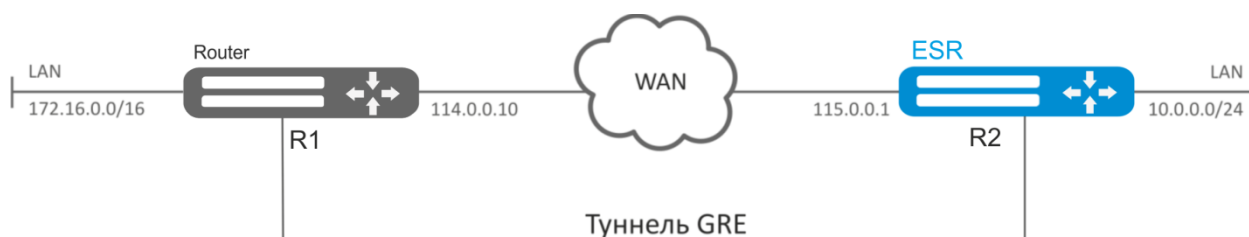


Рисунок 80 – Схема сети

#### Решение:

Предварительно на маршрутизаторах должны быть настроены интерфейсы для связи с сетью WAN разрешено получение пакетов протокола GRE из зоны безопасности, в которой работают интерфейсы, подключенные к сети WAN.

Создадим туннель GRE 10:

```
esr(config)# tunnel gre 10
```

Укажем локальный и удаленный шлюз (IP-адреса интерфейсов, граничащих с WAN):

```
esr(config-gre)# local address 115.0.0.1
esr(config-gre)# remote address 114.0.0.10
```

Укажем IP-адрес туннеля 25.0.0.1/24:

```
esr(config-gre)# ip address 25.0.0.1/24
```

Также туннель должен принадлежать к зоне безопасности, для того чтобы можно было создать правила, разрешающие прохождение трафика в firewall. Принадлежность туннеля к зоне задается следующей командой:

```
esr(config-gre)# security-zone untrusted
```

Включим туннель:

```
esr(config-gre)# enable
esr(config-gre)# exit
```

На маршрутизаторе должен быть создан маршрут до локальной сети партнера. В качестве интерфейса назначения указываем ранее созданный туннель GRE:

```
esr(config)# ip route 172.16.0.0/16 tunnel gre 10
```

После применения настроек трафик будет инкапсулироваться в туннель и отправляться партнеру, независимо от наличия GRE-туннеля и правильности настроек с его стороны.

Опционально для GRE-туннеля можно указать следующие параметры:

- Включить вычисление и включение в пакет контрольной суммы заголовка GRE и инкапсулированного пакета для исходящего трафика:  

```
esr(config-gre)# local checksum
```
- Включить проверку наличия и корректности контрольной суммы GRE для входящего трафика:  

```
esr(config-gre)# remote checksum
```
- Указать уникальный идентификатор:  

```
esr(config-gre)# key 15808
```
- Указать значение DSCP, MTU, TTL:  

```
esr(config-gre)# dscp 44
esr(config-gre)# mtu 1426
esr(config-gre)# ttl 18
```
- Включить и настроить механизм keepalive:  

```
esr(config-gre)# keepalive enable
esr(config-gre)# keepalive timeout <TIME>
esr(config-gre)# keepalive retries <VALUE>
```

Состояние туннеля можно посмотреть командой:

```
esr# show tunnels status gre 10
```

Счетчики входящих и отправленных пакетов можно посмотреть командой:

```
esr# show tunnels counters gre 10
```

Конфигурацию туннеля можно посмотреть командой:

```
esr# show tunnels configuration gre 10
```

Настройка туннеля IPv4-over-IPv4 производится аналогичным образом.



**При создании туннеля необходимо в firewall разрешить протокол GRE(47).**

## 7.27 Настройка DMVPN

DMVPN (*Dynamic Multipoint Virtual Private Network*) – технология для создания виртуальных частных сетей, с возможностью динамического создания туннелей между узлами. Преимуществом данного решения является высокая масштабируемость и легкость настройки при подключении филиалов к головному офису. DMVPN используется в топологии Hub-and-Spoke, и позволяет строить прямые VPN туннели Spoke-to-Spoke в дополнение к обычным Spoke-to-Hub туннелям. Это означает, что филиалы смогут общаться друг с другом напрямую, без необходимости прохождения трафика через Hub.

Чтобы установить такое соединение, клиенты (NHC) по шифрованному IPsec-туннелю отправляют соответствие своего внутреннего (туннельного) адреса и внешнего (NBMA) адреса на NHRP-сервер (NHS). Когда клиент захочет соединиться с другим NHC, он посылает на сервер запрос, чтобы узнать его внешний адрес. Получив ответ от сервера, клиент теперь самостоятельно может устанавливать соединение с удалённым филиалом

### 7.27.1 Алгоритм настройки

Шаг	Описание	Команда	Ключи
1	Проверить доступность “внешних” IP-адресов, находящихся на физических интерфейсах.		
2	Подготовить IPsec-туннели для работы совместно с динамическими GRE-туннелями.		См. раздел 7.29.2 Настройка Policy-based IPsec VPN.
3	Перейти в режим конфигурирования GRE-туннеля и перевести GRE-туннель в режим multipoint.	<code>esr(config-gre) # multipoint</code>	
4	Установить открытый пароль для NHRP пакетов (не обязательно).	<code>esr(config-gre) # ip nhrp authentication &lt;WORD&gt;</code>	<WORD> – пароль в открытой форме, задается строкой [1..8] символов, может включать символы [0-9a-fA-F].
5	Указать время, в течении которого на NHS будет существовать запись о данном клиенте (не обязательно).	<code>esr(config-gre) # ip nhrp holding-time &lt;TIME&gt;</code>	<TIME> – время в секундах, в течении которого на сервере будет существовать запись о данном клиенте, принимает значения [1..65535]. Значение по умолчанию: 7200
6	Задать «логический(туннельный)» адрес NHRP сервера.	<code>esr(config-gre) # ip nhrp nhs &lt;ADDR&gt; [ no-registration ]</code>	<ADDR/LEN> – адрес, задается в виде AAA.BBB.CCC.DDD/EE, где каждая часть AAA – DDD принимает значения [0..255] и EE принимает значения [1..32];

			<b>no-registration</b> — не регистрироваться на NHRP сервере.
7	Задать соответствие «внутреннего» туннельного адреса с «внешним» NBMA адресом.	<code>esr(config-gre)# ip nhrp map &lt;ADDR&gt; &lt;ADDR&gt;</code>	<ADDR> – IP-адрес задаётся в виде AAA.BBB.CCC.DDD, где каждая часть принимает значения [0..255].
8	Определить адресата мультикастного трафика.	<code>esr(config-gre)# ip nhrp multicast { dynamic   nhs   &lt;ADDR&gt; }</code>	<b>dynamic</b> — отправлять на все пиры, с которыми есть соединение; <b>nhs</b> — отправлять на все статические сконфигурированные сервера; <ADDR> — отправлять на специфически сконфигурированный адрес, задаётся в виде AAA.BBB.CCC.DDD, где каждая часть принимает значения [0..255].
9	Включить возможность отправки NHRP Traffic Indication пакетов. Выполняется на NHS (не обязательно).	<code>esr(config-gre)# ip nhrp redirect</code>	
10	Включить возможность создания кратчайших маршрутов. Выполняется на NHC(не обязательно).	<code>esr(config-gre)# ip nhrp shortcut</code>	
11	Привязать IPsec-VPN к mGRE туннелю (не обязательно).	<code>esr(config-gre)# ip nhrp ipsec &lt;WORD&gt; { static   dynamic }</code>	<WORD> – имя VPN, задаётся строкой до 31 символа; <b>static</b> — статическое соединение, применяется для связи с NHS; <b>dynamic</b> — динамически устанавливаемое соединение, конфигурируется для связи между NHC.
12	Включить работу протокола NHRP.	<code>esr(config-gre)# ip nhrp enable</code>	
13	Организовать IP-связность посредством протокола динамической маршрутизации.		

### 7.27.2 Пример настройки

Задача:

Организовать DMVPN между офисами компании, используя mGRE-туннели, NHRP (Next Hop Resolution Protocol), протокол динамической маршрутизации (BGP), Ipsec. В нашем примере у нас будет HUB маршрутизатор и два филиала. HUB – это DMVPN сервер (NHS), а филиалы – DMVPN клиенты (NHC).

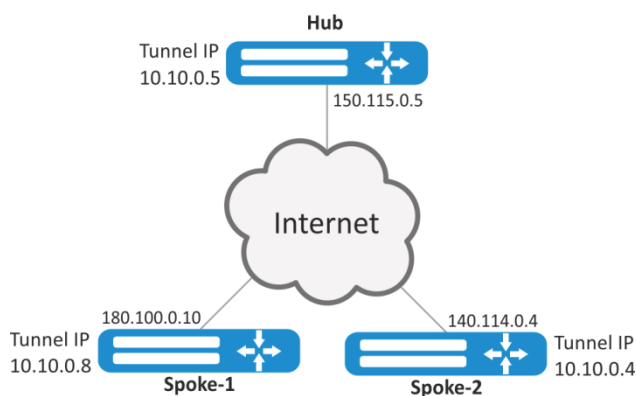


Рисунок 81 – Схема сети

Hub внешний IP-адрес — 150.115.0.5;  
 Spoke-1 внешний IP-адрес — 180.100.0.10;  
 Spoke-2 внешний IP-адрес — 140.114.0.4.

Параметры IPsec VPN:

IKE:

- группа Диффи-Хэллмана: 2;
- алгоритм шифрования: AES128;
- алгоритм аутентификации: SHA1.

IPsec:

- алгоритм шифрования: AES128;
- алгоритм аутентификации: SHA1.

### Решение:

#### 1. Конфигурирование Hub

Создадим туннель GRE:

```
esr# configure
esr(config)# tunnel gre 5
```

Укажем IP-адрес интерфейса, граничащего с ISP:

```
esr(config-gre)# local address 150.115.0.5
```

Зададим значение MTU:

```
esr(config-gre)# mtu 1416
```

Установим значение ttl:

```
esr(config-gre)# ttl 16
```

Зададим IP-адрес GRE туннеля:

```
esr(config-gre)# ip address 10.10.0.5/24
```



Переведём GRE-туннель в multipoint режим для возможности соединения с несколькими точками:

```
esr(config-gre)# multipoint
```

Перейдём к настройке NHRP. Настроим отправку мультикастовых рассылок в динамически узнаваемые адреса:

```
esr(config-gre)# ip nhrp multicast dynamic
```

Произведём настройку протокола динамической маршрутизации для Hub. В нашем примере это будет BGP:

```
esr(config)# router bgp 65005
esr(config-bgp)# address-family ipv4
esr(config-bgp-af)# neighbor 10.10.0.8
esr(config-bgp-neighbor)# remote-as 65008
esr(config-bgp-neighbor)# enable
esr(config-bgp-neighbor)# exit
esr(config-bgp-af)# neighbor 10.10.0.4
esr(config-bgp-neighbor)# remote-as 65004
esr(config-bgp-neighbor)# enable
esr(config-bgp-neighbor)# exit
esr(config-bgp-af)# enable
```

Произведём настройку IPsec для Hub:

```
esr(config)# security ike proposal IKEPROP
esr(config-ike-proposal)# encryption algorithm aes128
esr(config-ike-proposal)# dh-group 2
esr(config-ike-proposal)# exit

esr(config)# security ike policy IKEPOLICY
esr(config-ike-policy)# pre-shared-key ascii-text encrypted 8CB5107EA7005AFF
esr(config-ike-policy)# proposal IKEPROP
esr(config-ike-policy)# exit

esr(config)# security ike gateway IKEGW
esr(config-ike-gw)# ike-policy IKEPOLICY
esr(config-ike-gw)# local address 150.115.0.5
esr(config-ike-gw)# local network 150.115.0.5/32 protocol gre
esr(config-ike-gw)# remote address any
esr(config-ike-gw)# remote network any
esr(config-ike-gw)# mode policy-based
esr(config-ike-gw)# exit

esr(config)# security ipsec proposal IPSECPROP
esr(config-ipsec-proposal)# encryption algorithm aes128
esr(config-ipsec-proposal)# exit

esr(config)# security ipsec policy IPSECPOLICY
esr(config-ipsec-policy)# proposal IPSECPROP
esr(config-ipsec-policy)# exit

esr(config)# security ipsec vpn IPSECVPN
esr(config-ipsec-vpn)# mode ike
esr(config-ipsec-vpn)# ike establish-tunnel route
esr(config-ipsec-vpn)# ike gateway IKEGW
esr(config-ipsec-vpn)# ike ipsec-policy IPSECPOLICY
esr(config-ipsec-vpn)# enable
```

Привяжем IPsec к GRE туннелю, чтобы клиенты могли устанавливать шифрованное соединение:

```
esr(config-gre) # ip nhrp ipsec IPSECVPN dynamic
```

Включим работу NHRP и сам туннель:

```
esr(config-gre) # ip nhrp enable
esr(config-gre) # enable
```

## 2. Конфигурирование Spoke

Проведём стандартную настройку DMVPN на туннеле:

```
esr# configure
esr(config-gre) # tunnel gre 8
esr(config-gre) # mtu 1416
esr(config-gre) # ttl 16
esr(config-gre) # multipoint
esr(config-gre) # local address 180.100.0.10
esr(config-gre) # ip address 10.10.0.8/24
```

Указываем сколько времени будет храниться запись о клиенте на сервере:

```
esr(config-gre) # ip nhrp holding-time 300
```

Указываем туннельный адрес NHS:

```
esr(config-gre) # ip nhrp nhs 10.10.0.5/24
```

Зададим соответствие туннельному адресу – реальный:

```
esr(config-gre) # ip nhrp map 10.10.0.5 150.115.0.5
```

Настроим мультикастовую рассылку на NHRP сервер:

```
esr(config) # ip nhrp multicast nhs
```

Произведём настройку BGP для spoke:

```
esr(config) # router bgp 65008
esr(config-bgp) # address-family ipv4
esr(config-bgp-af) # neighbor 10.10.0.5
esr(config-bgp-neighbor) # remote-as 65005
esr(config-bgp-neighbor) # enable
esr(config-bgp-neighbor) # exit
esr(config-bgp-af) # enable
```

Произведём настройку IPsec. При создании шлюза протокола IKE для NHS, укажем конкретные адреса назначения. А при создании шлюза IKE для NHC – адрес назначения будет any:

```
esr(config) # security ike proposal IKEPROP
esr(config-ike-proposal) # encryption algorithm aes128
esr(config-ike-proposal) # dh-group 2
esr(config-ike-proposal) # exit
```

```

esr(config)# security ike policy IKEPOLICY
esr(config-ike-policy)# pre-shared-key ascii-text encrypted 8CB5107EA7005AFF
esr(config-ike-policy)# proposal IKEPROP
esr(config-ike-policy)# exit

```

```

esr(config)# security ike gateway IKEGW_HUB
esr(config-ike-gw)# ike-policy IKEPOLICY
esr(config-ike-gw)# local address 180.100.0.10
esr(config-ike-gw)# local network 180.100.0.10/32 protocol gre
esr(config-ike-gw)# remote address 150.115.0.5
esr(config-ike-gw)# remote network 150.115.0.5/32 protocol gre
esr(config-ike-gw)# mode policy-based
esr(config-ike-gw)# exit

```

```

esr(config)# security ike gateway IKEGW_SPOKE
esr(config-ike-gw)# ike-policy IKEPOLICY
esr(config-ike-gw)# local address 180.100.0.10
esr(config-ike-gw)# local network 180.100.0.10/32 protocol gre
esr(config-ike-gw)# remote address any
esr(config-ike-gw)# remote network any
esr(config-ike-gw)# mode policy-based
esr(config-ike-gw)# exit

```

```

esr(config)# security ipsec proposal IPSECPROP
esr(config-ipsec-proposal)# encryption algorithm aes128
esr(config-ipsec-proposal)# exit

```

```

esr(config)# security ipsec policy IPSECPOLICY
esr(config-ipsec-policy)# proposal IPSECPROP
esr(config-ipsec-policy)# exit

```

```

esr(config)# security ipsec vpn IPSECVPN_HUB
esr(config-ipsec-vpn)# mode ike
esr(config-ipsec-vpn)# ike establish-tunnel route
esr(config-ipsec-vpn)# ike gateway IKEGW_HUB
esr(config-ipsec-vpn)# ike ipsec-policy IPSECPOLICY
esr(config-ipsec-vpn)# enable

```

```

esr(config)# security ipsec vpn IPSECVPN_SPOKE
esr(config-ipsec-vpn)# mode ike
esr(config-ipsec-vpn)# ike establish-tunnel route
esr(config-ipsec-vpn)# ike gateway IKEGW_SPOKE
esr(config-ipsec-vpn)# ike ipsec-policy IPSECPOLICY
esr(config-ipsec-vpn)# enable

```

Привяжем IPsec к GRE туннелю, для возможности установления зашифрованного соединения с сервером и с другими клиентами сети:

```

esr(config-gre)# ip nhrp ipsec IPSECVPN_HUB static
esr(config-gre)# ip nhrp ipsec IPSECVPN_SPOKE dynamic

```

Включим работу NHRP и сам туннель:

```

esr(config-gre)# ip nhrp enable
esr(config-gre)# enable

```

Состояние NHRP записей можно посмотреть командой:

```

esr# show ip nhrp

```

Очистить NHRP записи можно командой:

```
esr# clear ip nhrp
```

## 7.28 Настройка L2TPv3-туннелей

L2TPv3 (Layer 2 Tunneling Protocol Version 3) – протокол для туннелирования пакетов 2-го уровня модели OSI между двумя IP-узлами. В качестве инкапсулирующего протокола используется IP или UDP. L2TPv3 может использоваться как альтернатива MPLS P2P L2VPN (VLL) для организации VPN уровня L2. В маршрутизаторе ESR реализованы статические неуправляемые L2TPv3-туннели, то есть туннели создаются вручную путем конфигурирования на локальном и удаленном узлах. Параметры туннеля на каждой из сторон должны быть взаимосогласованными или переносимые данные не будут деинкапсулироваться партнером.

### 7.28.1 Алгоритм настройки

Шаг	Описание	Команда	Ключи
1	Сконфигурировать L3-интерфейс, от которого будет строиться L2TPv3-туннель.		
2	Создать L2TPv3-туннель и перейти в режим его конфигурирования.	<code>esr(config)# tunnel l2tpv3 &lt;INDEX&gt;</code>	<INDEX> – идентификатор туннеля в диапазоне: для ESR-10/12V(F)/14VF – [1..10]; для ESR-20/21/100/200 – [1..250]; для ESR-1000/1200/1500/1510/1700 – [1..500].
3	Указать описание конфигурируемого туннеля (не обязательно).	<code>esr(config-l2tpv3)# description &lt;DESCRIPTION&gt;</code>	<DESCRIPTION> – описание туннеля, задаётся строкой до 255 символов.
4	Указать экземпляр VRF, в котором будет работать данный L2TPv3-туннель (не обязательно).	<code>esr(config-l2tpv3)# ip vrf forwarding &lt;VRF&gt;</code>	<VRF> – имя VRF, задается строкой до 31 символа.
5	Установить локальный IP-адрес для установки туннеля.	<code>esr(config-l2tpv3)# local address &lt;ADDR&gt;</code>	<ADDR> – IP-адрес локального шлюза, задаётся в виде AAA.BBB.CCC.DDD, где каждая часть принимает значения [0..255].
6	Установить удаленный IP-адрес для установки туннеля.	<code>esr(config-l2tpv3)# remote address &lt;ADDR&gt;</code>	<ADDR> – IP-адрес локального шлюза, задаётся в виде AAA.BBB.CCC.DDD, где каждая часть принимает значения [0..255].
7	Выбрать метод инкапсуляции для туннеля L2TPv3.	<code>esr(config-l2tpv3)# protocol &lt;TYPE&gt;</code>	<TYPE> – тип инкапсуляции, возможные значения: <b>ip</b> -инкапсуляция в IP-пакет; <b>udp</b> -инкапсуляция в UDP-дейтаграммы.
8	Установить локальный идентификатор сессии.	<code>esr(config-l2tpv3)# local session-id &lt;SESSION-ID&gt;</code>	<SESSION-ID> – идентификатор сессии, принимает значения [1..200000].
9	Установить удаленный идентификатор сессии.	<code>esr(config-l2tpv3)# remote session-id &lt;SESSION-ID&gt;</code>	<SESSION-ID> – идентификатор сессии, принимает значения [1..200000].
10	Определить локальный UDP-	<code>esr(config-l2tpv3)# local port &lt;UDP&gt;</code>	<UDP> – номер UDP-порта в

	порт (если в качестве метода инкапсуляции был выбран UDP протокол).		диапазоне [1..65535].
11	Определить удаленный UDP-порт (если в качестве метода инкапсуляции был выбран UDP протокол).	<code>esr(config-12tpv3) # remote port &lt;UDP&gt;</code>	<UDP> – номер UDP-порта в диапазоне [1..65535].
12	Назначить широковещательный домен для инкапсуляции в L2TPV3-пакеты данного туннеля.	<code>esr(config-12tpv3) # bridge-group &lt;BRIDGE-ID&gt;</code>	<BRIDGE-ID> – идентификационный номер моста, принимает значения в диапазоне: для ESR-10/12V(F)/14VF – [1..50]; для ESR-20/21/100/200 – [1..250]; для ESR-1000/1200/1500/1510/1700 – [1..500]
13	Активировать туннель.	<code>esr(config-12tpv3) # enable</code>	
14	Указать размер MTU (MaximumTransmissionUnit) для туннелей (не обязательно). MTU более 1500 будет активно только в случае применения команды "system jumbo-frames"	<code>esr(config-12tpv3) # mtu &lt;MTU&gt;</code>	<MTU> – значение MTU, принимает значения в диапазоне: для ESR-10/12V(F)/14VF – [1280..9600]; для ESR-20/21 – [1280..9500]; для ESR-100/200/1000/1200/1500/1510/1700 [1280..10000]. Значение по умолчанию: 1500.
15	Определить локальное значение cookie для дополнительной проверки соответствия между передаваемыми данными и сессией (не обязательно).	<code>esr(config-12tpv3) # local cookie &lt;COOKIE&gt;</code>	<COOKIE> – значение COOKIE, параметр принимает значения длиной восемь или шестнадцать символов в шестнадцатеричном виде.
16	Определить удаленное значение cookie для дополнительной проверки соответствия между передаваемыми данными и сессией (не обязательно).	<code>esr(config-12tpv3) # remote cookie &lt;COOKIE&gt;</code>	<COOKIE> – значение COOKIE, параметр принимает значения длиной восемь или шестнадцать символов в шестнадцатеричном виде.
17	Задать интервал времени, за который усредняется статистика о нагрузке на туннеле (не обязательно).	<code>esr(config-12tpv3) # load-average &lt;TIME&gt;</code>	<TIME> – интервал в секундах, принимает значения [5..150]. Значение по умолчанию: 5.

### 7.28.2 Пример настройки L2TPv3-туннеля

#### Задача:

Организовать L2 VPN между офисами компании через IP-сеть, используя для туннелирования трафика протокол L2TPv3.

- в качестве инкапсулирующего протокола используется UDP, номер порта на локальной стороне и номер порта на стороне партнера 519;
- в качестве локального шлюза для туннеля используется IP-адрес 21.0.0.1;
- в качестве удаленного шлюза для туннеля используется IP-адрес 183.0.0.10;
- идентификатор туннеля на локальной стороне равен 2, на стороне партнера 3;
- идентификатор сессии внутри туннеля равен 100, на стороне партнера 200;
- в туннель направим трафик из bridge с идентификатором 333.

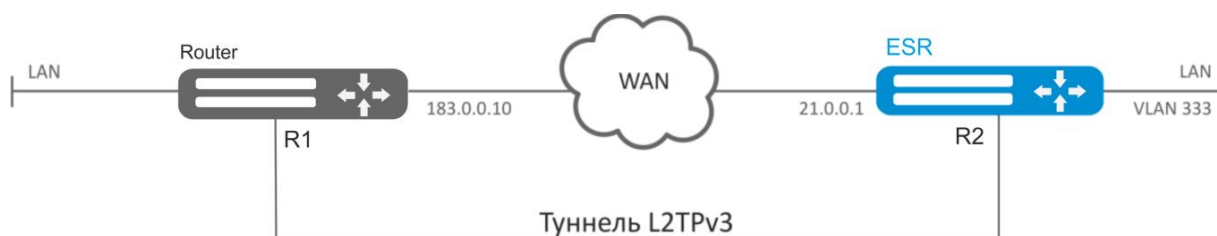


Рисунок 82 – Схема сети

### Решение:

Создадим туннель L2TPv3 333:

```
esr# configure
esr(config)# tunnel l2tpv3 333
```

Укажем локальный и удаленный шлюз (IP-адреса интерфейсов, граничащих с WAN):

```
esr(config-l2tpv3)# local address 21.0.0.1
esr(config-l2tpv3)# remote address 183.0.0.10
```

Укажем тип инкапсулирующего протокола и номера UDP-портов:

```
esr(config-l2tpv3)# protocol udp
esr(config-l2tpv3)# local port 519
esr(config-l2tpv3)# remote port 519
```

Укажем идентификаторы сессии внутри туннеля для локальной и удаленной сторон:

```
esr(config-l2tpv3)# local session-id 100
esr(config-l2tpv3)# remote session-id 200
```

Установим принадлежность L2TPv3-туннеля к мосту, который должен быть связан с сетью удаленного офиса (настройка моста рассматривается в пункте 7.20.2):

```
esr(config-l2tpv3)# bridge-group 333
```

Включим ранее созданный туннель и выйдем:

```
esr(config-l2tpv3)# enable
esr(config-l2tpv3)# exit
```

Создадим суб-интерфейс для коммутации трафика, поступающего из туннеля, в локальную сеть с тегом VLAN id 333:

```
esr(config)# interface gi 1/0/2.333
```

Установим принадлежность суб-интерфейса к мосту, который должен быть связан с локальной сетью (настройка моста рассматривается в пункте 7.18):

```
esr(config-subif)# bridge-group 333
esr(config-subif)# exit
```

После применения настроек трафик будет инкапсулироваться в туннель и отправляться партнеру, независимо от наличия L2TPv3 туннеля и правильности настроек с его стороны.

Настройки туннеля в удаленном офисе должны быть зеркальными локальным. В качестве локального шлюза должен использоваться IP-адрес 183.0.0.10. В качестве удаленного шлюза должен использоваться IP-адрес 21.0.0.1. Номер порта инкапсулирующего протокола на локальной стороне и стороне партнера 519. Идентификатор сессии внутри туннеля должен быть равным 200, на стороне партнера 100. Также туннель должен принадлежать мосту, который необходимо соединить с сетью партнера.

Состояние туннеля можно посмотреть командой:

```
esr# show tunnels status 12tpv3 333
```

Счетчики входящих и отправленных пакетов можно посмотреть командой:

```
esr# show tunnels counters 12tpv3 333
```

Конфигурацию туннеля можно посмотреть командой:

```
esr# show tunnels configuration 12tpv3 333
```



Помимо создания туннеля необходимо в firewall разрешить входящий трафик по протоколу UDP с портом отправителя 519 и портом назначения 519.

## 7.29 Настройка IPsec VPN

IPsec – это набор протоколов, которые обеспечивают защиту передаваемых с помощью IP-протокола данных. Данный набор протоколов позволяет осуществлять подтверждение подлинности (аутентификацию), проверку целостности и шифрование IP-пакетов, а также включает в себя протоколы для защищённого обмена ключами в сети Интернет.

### 7.29.1 Настройка Route-based IPsec VPN

#### 7.29.1.1 Алгоритм настройки

Шаг	Описание	Команда	Ключи
1	Создать VTI-туннель и перейти в режим его конфигурирования.	<code>esr(config)# tunnel vti &lt;TUN&gt;</code>	<TUN> – имя туннеля устройства.
2	Указать локальный IP-адрес VTI-туннеля.	<code>esr(config-vti)#local address &lt;ADDR&gt;</code>	<ADDR> – IP-адрес локального шлюза.
3	Указать удаленный IP-адрес VTI-туннеля.	<code>esr(config-vti)#remote address &lt;ADDR&gt;</code>	<ADDR> – IP-адрес удаленного шлюза.
4	Установить IP-адрес локальной стороны VTI-туннеля	<code>esr(config-vti)# ip address &lt;ADDR/LEN&gt;</code>	<ADDR/LEN> – IP-адрес и префикс подсети задаётся в виде AAA.BBB.CCC.DDD/EE, где каждая часть AAA – DDD принимает значения [0..255] и EE принимает значения [1..32].
5	Включить VTI-туннель в зону безопасности и настроить правила взаимодействия между зонами или отключить firewall для VTI-туннеля.	<code>esr(config-vti)# security-zone&lt;NAME&gt;</code>	<NAME> – имя зоны безопасности, задаётся строкой до 12 символов.
		<code>esr(config-vti)# ip firewall disable</code>	
6	Включить туннель.	<code>esr(config-vti)#enable</code>	
7	Создать IKE-профиль и перейти в	<code>esr(config)#</code>	<NAME> – имя профиля протокола

	режим его конфигурирования.	<code>security ike proposal &lt;NAME&gt;</code>	IKE, задаётся строкой до 31 символа.
8	Указать описание конфигурируемого IKE-профиля (не обязательно).	<code>esr(config-ike-proposal)# description&lt;DESCRIPTION&gt;</code>	<DESCRIPTION> – описание туннеля, задаётся строкой до 255 символов.
9	Определить алгоритм аутентификации для IKE. (не обязательно)	<code>esr(config-ike-proposal)# authentication algorithm &lt;ALGORITHM&gt;</code>	<ALGORITHM> – алгоритм аутентификации, принимает значения: md5, sha1, sha2-256, sha2-384, sha2-512. Значение по умолчанию: sha1
10	Определить алгоритм шифрования для IKE. (не обязательно)	<code>esr(config-ike-proposal)# encryption algorithm &lt;ALGORITHM&gt;</code>	<ALGORITHM> – протокол шифрования, принимает значения: des, 3des, blowfish128, blowfish192, blowfish256, aes128, aes192, aes256, aes128ctr, aes192ctr, aes256ctr, camellia128, camellia192, camellia256. Значение по умолчанию: 3des
11	Определить номер группы Диффи-Хеллмана. (не обязательно)	<code>esr(config-ike-proposal)# dh-group &lt;DH-GROUP&gt;</code>	<DH-GROUP> – номер группы Диффи-Хеллмана, принимает значения [1, 2, 5, 14, 15, 16, 17, 18]. Значение по умолчанию: 1
12	Определить режим аутентификации IKE. (не обязательно)	<code>esr(config-ike-proposal)# authentication method &lt;METHOD&gt;</code>	<METHOD> – метод аутентификации ключа. Может принимать значения: <b>pre-shared-key</b> – метод аутентификации, использующий предварительно полученные ключи шифрования; <b>rsa-public-key</b> – метод аутентификации, использующий RSA-сертификат. Значение по умолчанию: pre-shared-key
13	Создать ike-политику и перейти в режим её конфигурирования.	<code>esr(config)# security ike policy &lt;NAME&gt;</code>	<NAME> – имя политики IKE, задаётся строкой до 31 символа.
14	Задать время жизни соединения протокола IKE (не обязательно).	<code>esr(config-ike-proposal)# lifetime seconds &lt;SEC&gt;</code>	<SEC> – период времени, принимает значения [4 ..86400] секунд. Значение по умолчанию: 3600
15	Привязать IKE-профиль к IKE-политике.	<code>esr(config-ike-policy)# proposal &lt;NAME&gt;</code>	<NAME> – имя профиля протокола IKE, задаётся строкой до 31 символа.
16	Указать ключ аутентификации. (обязательно, если в качестве режима аутентификации выбран pre-shared-key)	<code>esr(config-ike-policy)# pre-shared-key ascii-text&lt;TEXT&gt;</code>	<TEXT> – строка [1..64] ASCII символов.
17	Создать IKE-шлюз и перейти в режим его конфигурирования.	<code>esr(config)# security ike gateway &lt;NAME&gt;</code>	<NAME> – имя шлюза протокола IKE, задаётся строкой до 31 символа.
18	Привязать IKE-политику к IKE-шлюзу.	<code>esr(config-ike-gw)# ike-policy &lt;NAME&gt;</code>	<NAME> – имя политики протокола IKE, задаётся строкой до 31 символа.
19	Указать версию IKE (не обязательно).	<code>esr(config-ike-gw)# version &lt;VERSION&gt;</code>	<version> – версия IKE-протокола: v1-only или v2-only. Значение по умолчанию: v1-only



20	Установить режим перенаправления трафика в туннель – route-based.	<code>esr(config-ike-gw)# mode route-based</code>	
21	Указать действие для DPD (не обязательно).	<code>esr(config-ike-gw)# dead-peer-detection action &lt;MODE&gt;</code>	<p>&lt;MODE&gt; – режим работы DPD:</p> <p><b>restart</b> – соединение переустанавливается;</p> <p><b>clear</b> – соединение останавливается;</p> <p><b>hold</b> – соединение поддерживается;</p> <p><b>none</b> – механизм выключен, никаких действий не предпринимается.</p> <p>Значение по умолчанию: none</p>
22	Указать интервал между отправкой сообщений механизмом DPD (не обязательно).	<code>esr(config-ike-gw)# dead-peer-detection interval &lt;SEC&gt;</code>	<p>&lt;SEC&gt; – интервал между отправкой сообщений механизмом DPD, принимает значения [1..180] секунд.</p> <p>Значение по умолчанию: 2</p>
23	Указать период времени для ответа на сообщения механизма DPD (не обязательно).	<code>esr(config-ike-gw)# dead-peer-detection timeout &lt;SEC&gt;</code>	<p>&lt;SEC&gt; – период времени для ответа на сообщения механизма DPD, принимает значения [1..180] секунд.</p> <p>Значение по умолчанию: 30 секунд</p>
24	Привязать VTI-туннель к IKE-шлюзу.	<code>esr(config-ike-gw)# bind-interface vti &lt;VTI&gt;</code>	<VTI> – идентификационный номер интерфейса VTI.
25	Создать в IPsec-профиль.	<code>esr(config)# security ipsec proposal &lt;NAME&gt;</code>	<NAME> – имя профиля протокола IPsec, задаётся строкой до 31 символа.
26	Определить алгоритм аутентификации для IPsec. (не обязательно)	<code>esr(config-ipsec-proposal)# authentication algorithm &lt;ALGORITHM&gt;</code>	<p>&lt;ALGORITHM&gt; – алгоритм аутентификации, принимает значения: md5, sha1, sha2-256, sha2-384, sha2-512.</p> <p>Значение по умолчанию: sha1</p>
27	Определить алгоритм шифрования для IPsec. (не обязательно)	<code>esr(config-ipsec-proposal)# encryption algorithm &lt;ALGORITHM&gt;</code>	<p>&lt;ALGORITHM&gt; – протокол шифрования, принимает значения: des, 3des, blowfish128, blowfish192, blowfish256, aes128, aes192, aes256, aes128ctr, aes192ctr, aes256ctr, camellia128, camellia192, camellia256.</p> <p>Значение по умолчанию: 3des</p>
28	Указать протокол инкапсуляции для IPsec (не обязательно).	<code>esr(config-ipsec-proposal)# protocol &lt;PROTOCOL&gt;</code>	<p>&lt;PROTOCOL&gt; – инкапсулирующий протокол, принимает значения: esp, ah</p> <p>Значение по умолчанию: esp</p>
29	Создать IPsec-политику и перейти в режим её конфигурирования.	<code>esr(config)# security ipsec policy &lt;NAME&gt;</code>	<NAME> – имя политики IPsec, задаётся строкой до 31 символа.
30	Привязать IPsec-профиль к IPsec-политике	<code>esr(config-ipsec-policy)# proposal &lt;NAME&gt;</code>	<NAME> – имя профиля протокола IPsec, задаётся строкой до 31 символа.

31	Задать время жизни IPsec-туннеля (не обязательно).	<pre>esr(config-ipsec-policy)# lifetime { seconds &lt;SEC&gt;   packets &lt;PACKETS&gt;   kilobytes &lt;KB&gt; }</pre>	<p>&lt;SEC&gt; – период времени жизни IPsec-туннеля, по истечении происходит пересогласование. Принимает значения [1140..86400] секунд.</p> <p>&lt;PACKETS&gt; – количество пакетов, после передачи которого происходит пересогласование IPsec-туннеля. Принимает значения [4..86400].</p> <p>&lt;KB&gt; – объем трафика, после передачи которого происходит пересогласование IPsec-туннеля. Принимает значения [4..86400] секунд. Значение по умолчанию: 28800 секунд</p>
32	Создать IPsec VPN и перейти в режим конфигурирования.	<pre>esr(config)# security ipsec vpn &lt;NAME&gt;</pre>	<NAME> – имя VPN, задаётся строкой до 31 символа.
33	Определить режим согласования данных, необходимых для активации VPN.	<pre>esr(config-ipsec-vpn)# mode &lt;MODE&gt;</pre>	<MODE> – режим работы VPN.
34	Привязать IPsec-политику к IPsec-VPN.	<pre>esr(config-ipsec-vpn)# ike ipsec-policy &lt;NAME&gt;</pre>	<NAME> – имя IPsec-политики, задаётся строка до 31 символа.
35	Задать значение DSCP для использования в IP-заголовке исходящих пакетов IKE-протокола (не обязательно).	<pre>esr(config-ipsec-vpn)# ike dscp &lt;DSCP&gt;</pre>	DSCP> – значение кода DSCP, принимает значения в диапазоне [0..63]. Значение по умолчанию: 63
36	Установить режим активации VPN.	<pre>esr(config-ipsec-vpn)# ike establish-tunnel &lt;MODE&gt;</pre>	<MODE> – режим активации VPN: <b>by-request</b> – соединение активируется встречной стороной; <b>route</b> – соединение активируется при появлении трафика, маршрутизируемого в туннель; <b>immediate</b> – туннель активируется автоматически после применения конфигурации.
37	Осуществить привязку IKE-шлюза к IPsec-VPN.	<pre>esr(config-ipsec-vpn)# ike gateway &lt;NAME&gt;</pre>	<NAME> – имя IKE-шлюза, задаётся строкой до 31 символа.
38	Установить значение временного интервала в секундах, по истечению которого соединение закрывается, если не было принято или передано ни одного пакета через SA (не обязательно).	<pre>esr(config-ipsec-vpn)# ike idle-time &lt;TIME&gt;</pre>	<TIME> – интервал в секундах, принимает значения [4..86400].
39	Отключить пересогласование ключей до разрыва IKE-соединения по истечению времени, количеству переданных пакетов или байт (не обязательно).	<pre>esr(config-ipsec-vpn)# ike rekey disable</pre>	

40	Настроить начало пересогласования ключей IKE-соединения до истечения времени жизни (не обязательно).	<code>esr(config-ipsec- vpn)# ike rekey margin { seconds &lt;SEC&gt;   packets &lt;PACKETS&gt;   kilobytes &lt;KB&gt; }</code>	<SEC> – интервал времени в секундах, оставшийся до закрытия соединения (задается командой <code>lifetimeseconds</code> , см. 22.2.13). Принимает значения [4..86400].  <PACKETS> – количество пакетов, оставшихся до закрытия соединения (задается командой <code>lifetimerpackets</code> ). Принимает значения [4..86400] <KB> – объем трафика в килобайтах, оставшийся до закрытия соединения (задается командой <code>lifetimekilobytes</code> ). Принимает значения [4..86400] Значение по умолчанию: - Пересогласование ключей до истечения времени – за 540 секунд. - Пересогласование ключей до истечения объема трафика и количества пакетов – отключено.
41	Установить уровень случайного разброса значений параметров <code>margin seconds</code> , <code>margin packets</code> , <code>margin kilobytes</code> (не обязательно).	<code>esr(config-ipsec- vpn)# ike rekey randomization &lt;VALUE&gt;</code>	<VALUE> – максимальный процент разброса значений, принимает значения [1..100]. Значение по умолчанию: 100%
42	Указать описание для IPsec-VPN (не обязательно).	<code>esr(config-ipsec- vpn)# description &lt;DESCRIPTION&gt;</code>	<DESCRIPTION> – описание профиля, задается строкой до 255 символов.
43	Активировать IPsec VPN.	<code>esr(config-ipsec- vpn)# enable</code>	

### 7.29.1.2 Пример настройки

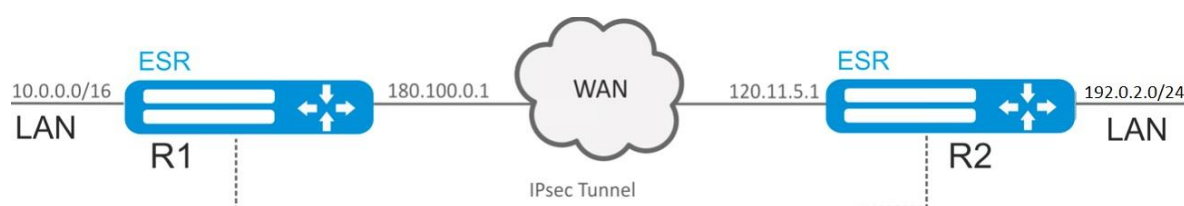


Рисунок 83 – Схема сети

#### **Задача:**

Настроить IPsec-туннель между R1 и R2.

- R1 IP-адрес – 120.11.5.1;
- R2 IP-адрес – 180.100.0.1;

IKE:

- группа Диффи-Хэллмана: 2;
- алгоритм шифрования: AES 128 bit;
- алгоритм аутентификации: MD5.

IPsec:

- алгоритм шифрования: AES 128 bit;
- алгоритм аутентификации: MD5.

### Решение:

#### 1. Конфигурирование R1

Настроим внешний сетевой интерфейс и определим принадлежность к зоне безопасности:

```
esr# configure
esr(config)# interface gi 1/0/1
esr(config-if-gi)# ip address 180.100.0.1/24
esr(config-if-gi)# security-zone untrusted
esr(config-if-gi)# exit
```

Создадим туннель VTI. Трафик будет перенаправляться через VTI в IPsec-туннель. В качестве локального и удаленного шлюза указываются IP-адреса интерфейсов, граничащих с WAN:

```
esr(config)# tunnel vti 1
esr(config-vti)# local address 180.100.0.1
esr(config-vti)# remote address 120.11.5.1
esr(config-vti)# enable
esr(config-vti)# exit
```

Для настройки правил зон безопасности потребуется создать профиль порта протокола ISAKMP:

```
esr(config)# object-group service ISAKMP
esr(config-object-group-service)# port-range 500
esr(config-object-group-service)# exit
```

Создадим статический маршрут до удаленной LAN-сети. Для каждой подсети, которая находится за IPsec-туннелем, нужно указать маршрут через VTI-туннель:

```
esr(config)# ip route 192.0.2.0/24 tunnel vti 1
```

Создадим профиль протокола IKE. В профиле укажем группу Диффи-Хэлла 2, алгоритм шифрования AES 128 bit, алгоритм аутентификации MD5. Данные параметры безопасности используются для защиты IKE-соединения:

```
esr(config)# security ike proposal ike_prop1
esr(config-ike-proposal)# dh-group 2
esr(config-ike-proposal)# authentication algorithm md5
esr(config-ike-proposal)# encryption algorithm aes128
esr(config-ike-proposal)# exit
```

Создадим политику протокола IKE. В политике указывается список профилей протокола IKE, по которым могут согласовываться узлы и ключ аутентификации:

```
esr(config)# security ike policy ike_poll
esr(config-ike-policy)# pre-shared-key hexadecimal 123FFF
esr(config-ike-policy)# proposal ike_prop1
esr(config-ike-policy)# exit
```

Создадим шлюз протокола IKE. В данном профиле указывается VTI-туннель, политика, версия протокола и режим перенаправления трафика в туннель:

```
esr(config)# security ike gateway ike_gw1
esr(config-ike-gw)# ike-policy ike_poll
```

```

esr(config-ike-gw)# mode route-based
esr(config-ike-gw)# bind-interface vti 1
esr(config-ike-gw)# version v2-only
esr(config-ike-gw)# exit

```

Создадим профиль параметров безопасности для IPsec-туннеля. В профиле укажем алгоритм шифрования AES 128 bit, алгоритм аутентификации MD5. Данные параметры безопасности используются для защиты IPsec-туннеля:

```

esr(config)# security ipsec proposal ipsec_prop1
esr(config-ipsec-proposal)# authentication algorithm md5
esr(config-ipsec-proposal)# encryption algorithm aes128
esr(config-ipsec-proposal)# exit

```

Создадим политику для IPsec-туннеля. В политике указывается список профилей IPsec-туннеля, по которым могут согласовываться узлы.

```

esr(config)# security ipsec policy ipsec_poll
esr(config-ipsec-policy)# proposal ipsec_prop1
esr(config-ipsec-policy)# exit

```

Создадим IPsec VPN. В VPN указывается шлюз IKE-протокола, политика IPsec-туннеля, режим обмена ключами и способ установления соединения. После ввода всех параметров включим туннель командой *enable*.

```

esr(config)# security ipsec vpn ipsec1
esr(config-ipsec-vpn)# mode ike
esr(config-ipsec-vpn)# ike establish-tunnel route
esr(config-ipsec-vpn)# ike gateway ike_gw1
esr(config-ipsec-vpn)# ike ipsec-policy ipsec_poll
esr(config-ipsec-vpn)# enable
esr(config-ipsec-vpn)# exit
esr(config)# exit

```

## 2. Конфигурирование R2

Настроим внешний сетевой интерфейс и определим принадлежность к зоне безопасности:

```

esr# configure
esr(config)# interface gi 1/0/1
esr(config-if)# ip address 120.11.5.1/24
esr(config-if)# security-zone untrusted
esr(config-if)# exit

```

Создадим туннель VTI. Трафик будет перенаправляться через VTI в IPsec-туннель. В качестве локального и удаленного шлюза указываются IP-адреса интерфейсов, граничащих с WAN:

```

esr(config)# tunnel vti 1
esr(config-vti)# remote address 180.100.0.1
esr(config-vti)# local address 120.11.5.1
esr(config-vti)# enable
esr(config-vti)# exit

```

Для настройки правил зон безопасности потребуется создать профиль порта протокола ISAKMP:

```

esr(config)# object-group service ISAKMP
esr(config-object-group-service)# port-range 500

```

```
esr(config-object-group-service)# exit
```

Создадим статический маршрут до удаленной LAN-сети. Для каждой подсети, которая находится за IPsec-туннелем, нужно указать маршрут через VTI-туннель:

```
esr(config)# ip route 10.0.0.0/16 tunnel vti 1
```

Создадим профиль протокола IKE. В профиле укажем группу Диффи-Хэлла 2, алгоритм шифрования AES 128 bit, алгоритм аутентификации MD5. Данные параметры безопасности используются для защиты IKE-соединения:

```
esr(config)# security ike proposal ike_prop1
esr(config-ike-proposal)# dh-group 2
esr(config-ike-proposal)# authentication algorithm md5
esr(config-ike-proposal)# encryption algorithm aes128
esr(config-ike-proposal)# exit
esr(config)#
```

Создадим политику протокола IKE. В политике указывается список профилей протокола IKE, по которым могут согласовываться узлы и ключ аутентификации:

```
esr(config)# security ike policy ike_poll
esr(config-ike-policy)# pre-shared-key hexadecimal 123FFF
esr(config-ike-policy)# proposal ike_prop1
esr(config-ike-policy)# exit
```

Создадим шлюз протокола IKE. В данном профиле указывается VTI-туннель, политика, версия протокола и режим перенаправления трафика в туннель:

```
esr(config)# security ike gateway ike_gw1
esr(config-ike-gw)# ike-policy ike_poll
esr(config-ike-gw)# mode route-based
esr(config-ike-gw)# bind-interface vti 1
esr(config-ike-gw)# version v2-only
esr(config-ike-gw)# exit
```

Создадим профиль параметров безопасности для IPsec-туннеля. В профиле укажем алгоритм шифрования AES 128 bit, алгоритм аутентификации MD5. Данные параметры безопасности используются для защиты IPsec-туннеля:

```
esr(config)# security ipsec proposal ipsec_prop1
esr(config-ipsec-proposal)# authentication algorithm md5
esr(config-ipsec-proposal)# encryption algorithm aes128
esr(config-ipsec-proposal)# exit
```

Создадим политику для IPsec-туннеля. В политике указывается список профилей IPsec-туннеля, по которым могут согласовываться узлы.

```
esr(config)# security ipsec policy ipsec_poll
esr(config-ipsec-policy)# proposal ipsec_prop1
esr(config-ipsec-policy)# exit
```

Создадим IPsec VPN. В VPN указывается шлюз IKE-протокола, политика IPsec-туннеля, режим обмена ключами и способ установления соединения. После ввода всех параметров включим туннель командой *enable*.

```

esr(config)# security ipsec vpn ipsec1
esr(config-ipsec-vpn)# mode ike
esr(config-ipsec-vpn)# ike establish-tunnel route
esr(config-ipsec-vpn)# ike gateway ike_gw1
esr(config-ipsec-vpn)# ike ipsec-policy ipsec_poll
esr(config-ipsec-vpn)# enable
esr(config-ipsec-vpn)# exit
esr(config)# exit

```

Состояние туннеля можно посмотреть командой:

```
esr# show security ipsec vpn status ipsec1
```

Конфигурацию туннеля можно посмотреть командой:

```
esr# show security ipsec vpn configuration ipsec1
```



**В firewall необходимо разрешить протокол ESP и ISAKMP (UDP-порт 500).**

## 7.29.2 Настройка Policy-based IPsec VPN

### 7.29.2.1 Алгоритм настройки

Шаг	Описание	Команда	Ключи
1	Создать IKE-экземпляр и перейти в режим его конфигурирования.	<code>esr(config)# security ike proposal &lt;NAME&gt;</code>	<NAME> – имя профиля протокола IKE, задаётся строкой до 31 символа.
2	Указать описание конфигурируемого туннеля (не обязательно).	<code>esr(config-ike-proposal)# description&lt;DESCRIPTION&gt;</code>	<DESCRIPTION> – описание туннеля, задаётся строкой до 255 символов.
3	Определить алгоритм аутентификации для IKE.	<code>esr(config-ike-proposal)# authentication algorithm &lt;ALGORITHM&gt;</code>	<ALGORITHM> – алгоритм аутентификации, принимает значения: md5, sha1, sha2-256, sha2-384, sha2-512.
4	Определить алгоритм шифрования для IKE.	<code>esr(config-ike-proposal)# encryption algorithm &lt;ALGORITHM&gt;</code>	<ALGORITHM> – протокол шифрования, принимает значения: des, 3des, blowfish128, blowfish192, blowfish256, aes128, aes192, aes256, aes128ctr, aes192ctr, aes256ctr, camellia128, camellia192, camellia256.
5	Определить номер группы Диффи-Хеллмана.	<code>esr(config-ike-proposal)# dh-group &lt;DH-GROUP&gt;</code>	<DH-GROUP> – номер группы Диффи-Хеллмана, принимает значения [1, 2, 5, 14, 15, 16, 17, 18].
6	Определить режим аутентификации.	<code>esr(config-ike-proposal)# authentication method &lt;METHOD&gt;</code>	<METHOD> – метод аутентификации ключа. Может принимать значения: <b>pre-shared-key</b> – метод аутентификации, использующий предварительно полученные ключи шифрования; <b>rsa-public-key</b> – метод

			аутентификации, использующий RSA-сертификат.
7	Создать политику для профиля IKE и перейти в режим её конфигурирования.	<code>esr(config)# security ike policy &lt;NAME&gt;</code>	<NAME> – имя политики IKE, задаётся строкой до 31 символа.
8	Задать время жизни соединения протокола IKE (не обязательно).	<code>esr(config-ike-proposal)# lifetime seconds &lt;SEC&gt;</code>	<SEC> – период времени, принимает значения [4 ..86400] секунд.
9	Привязать политику к профилю.	<code>esr(config-ike-policy)# proposal &lt;NAME&gt;</code>	<NAME> – имя профиля протокола IKE, задаётся строкой до 31 символа.
10	Указать ключ аутентификации.	<code>esr(config-ike-policy)#pre-shared-key ascii-text&lt;TEXT&gt;</code>	<TEXT> – строка [1..64] ASCII символов.
11	Создать шлюз для IKE и перейти в режим его конфигурирования.	<code>esr(config)# security ike gateway &lt;NAME&gt;</code>	<NAME> – имя шлюза протокола IKE, задаётся строкой до 31 символа.
12	Привязать политику IKE.	<code>esr(config-ike-gw)# ike-policy &lt;NAME&gt;</code>	<NAME> – имя политики протокола IKE, задаётся строкой до 31 символа.
13	Указать версию IKE (не обязательно).	<code>esr(config-ike-gw)# version &lt;VERSION&gt;</code>	<version> – версия IKE-протокола: <b>v1-only</b> или <b>v2-only</b> .
14	Установить режим перенаправления трафика в туннель.	<code>esr(config-ike-gw)#mode&lt;MODE&gt;</code>	<MODE> – режим перенаправления трафика в туннель, принимает значения: <b>policy-based</b> – трафик перенаправляется на основе принадлежности к указанным в политиках подсетям; <b>route-based</b> – трафик перенаправляется на основе маршрутов, шлюзом у которых является туннельный интерфейс.
15	Указать действие для DPD (не обязательно).	<code>esr(config-ike-gw)# dead-peer-detection action &lt;MODE&gt;</code>	<MODE> – режим работы DPD: <b>restart</b> – соединение переустанавливается; <b>clear</b> – соединение останавливается; <b>hold</b> – соединение поддерживается; <b>none</b> – механизм выключен, никаких действий не предпринимается.
16	Указать интервал между отправкой сообщений механизмом DPD (не обязательно).	<code>esr(config-ike-gw)#dead-peer-detection interval &lt;SEC&gt;</code>	<SEC> – интервал между отправкой сообщений механизмом DPD, принимает значения [1..180] секунд.
17	Указать период времени для ответа на сообщения механизма DPD (не обязательно).	<code>esr(config-ike-gw)# dead-peer-detection timeout &lt;SEC&gt;</code>	<SEC> – период времени для ответа на сообщения механизма DPD, принимает значения [1..180] секунд.
18	Указать версию IKE (не обязательно).	<code>esr(config-ike-gw)# version &lt;VERSION&gt;</code>	<version> – версия IKE-протокола: <b>v1-only</b> или <b>v2-only</b> .



19	Установить IP подсети отправителя.	<code>esr (config-ike-gw) # local network &lt;ADDR/LEN&gt; [ protocol { &lt;TYPE&gt;   &lt;ID&gt; } [ port &lt;PORT&gt; ] ]</code>	<ADDR/LEN> – IP-адрес и маска подсети отправителя. Параметр задаётся в виде AAA.BBB.CCC.DDD/EE, где каждая часть AAA – DDD принимает значения [0..255] и EE принимает значения [1..32]; <TYPE> – тип протокола, принимает значения: esp, icmp, ah, eigrp, ospf, igmp, ipip, tcp, pim, udp, vrrp, rdp, l2tp, gre; <ID> – идентификационный номер IP-протокола, принимает значения [0x00-0xFF]; <PORT> – TCP/UDP порт, принимает значения [1..65535].
20	Установить IP-адрес локального шлюза IPsec-туннеля.	<code>esr (config-ike-gw) # local address &lt;ADDR&gt;</code>	<ADDR> – IP-адрес локального шлюза.
21	Установить IP-адрес удаленного шлюза IPsec-туннеля.	<code>esr (config-ike-gw) # remote address &lt;ADDR&gt;</code>	<ADDR> – IP-адрес удаленного шлюза.
22	Установить IP-адрес подсети получателя, а также IP-протокол и порт.	<code>esr (config-ike-gw) # remote network &lt;ADDR/LEN&gt; [ protocol { &lt;TYPE&gt;   &lt;ID&gt; } [ port &lt;PORT&gt; ] ]</code>	<ADDR/LEN> – IP-адрес и маска подсети отправителя. Параметр задаётся в виде AAA.BBB.CCC.DDD/EE, где каждая часть AAA – DDD принимает значения [0..255] и EE принимает значения [1..32]; <TYPE> – тип протокола, принимает значения: esp, icmp, ah, eigrp, ospf, igmp, ipip, tcp, pim, udp, vrrp, rdp, l2tp, gre; <ID> – идентификационный номер IP-протокола, принимает значения [0x00-0xFF]; <PORT> – TCP/UDP порт, принимает значения [1..65535].
23	Создать в профиль IPsec.	<code>esr (config) # security ipsec proposal &lt;NAME&gt;</code>	<NAME> – имя профиля протокола IPsec, задаётся строкой до 31 символа.
24	Определить алгоритм аутентификации для IPsec.	<code>esr (config-ipsec-proposal) # authentication algorithm &lt;ALGORITHM&gt;</code>	<ALGORITHM> – алгоритм аутентификации, принимает значения: md5, sha1, sha2-256, sha2-384, sha2-512.
26	Определить алгоритм шифрования для IPsec.	<code>esr (config-ipsec-proposal) # encryption algorithm &lt;ALGORITHM&gt;</code>	<ALGORITHM> – протокол шифрования, принимает значения: des, 3des, blowfish128, blowfish192, blowfish256, aes128, aes192, aes256, aes128ctr, aes192ctr, aes256ctr, camellia128, camellia192, camellia256.
26	Указать протокол (не обязательно).	<code>esr (config-ipsec-proposal) # protocol &lt;PROTOCOL&gt;</code>	<PROTOCOL> – инкапсулирующий протокол, принимает значения: esp, ah.
27	Создать политику для профиля IPsec и перейти в режим её конфигурирования	<code>esr (config) # security ipsec policy &lt;NAME&gt;</code>	<NAME> – имя политики IPsec, задаётся строкой до 31 символа.

28	Привяжем политику к профилю	<code>esr(config-ipsec-policy) # proposal &lt;NAME&gt;</code>	<NAME> – имя профиля протокола IPsec, задаётся строкой до 31 символа.
29	Задать время жизни IPsec туннеля (не обязательно).	<code>esr(config-ipsec-policy) # lifetime { seconds &lt;SEC&gt;   packets &lt;PACKETS&gt;   kilobytes &lt;KB&gt; }</code>	<SEC> – период времени жизни IPsec-туннеля, по истечении которого происходит пересогласование. Принимает значения [1140..86400] секунд. <PACKETS> – количество пакетов, после передачи которых происходит пересогласование IPsec-туннеля. Принимает значения [4..86400]. <KB> – объем трафика, после передачи которого происходит пересогласование IPsec-туннеля. Принимает значения [4..86400] секунд.
30	Создать IPsec VPN и перейти в режим конфигурирования.	<code>esr(config) # security ipsecvpn &lt;NAME&gt;</code>	<NAME> – имя VPN, задаётся строкой до 31 символа.
31	Определить режим согласования данных, необходимых для активации VPN.	<code>esr(config-ipsec-vpn) # mode &lt;MODE&gt;</code>	<MODE> – режим работы VPN.
32	Привязать IPsec политику к VPN.	<code>esr(config-ipsec-vpn) #ike ipsec-policy &lt;NAME&gt;</code>	<NAME> – имя IPsec-политики, задаётся строка до 31 символа.
33	Задать значение DSCP для использования в IP-заголовке исходящих пакетов IKE-протокола (не обязательно).	<code>esr(config-ipsec-vpn) #ike dscp &lt;DSCP&gt;</code>	DSCP> – значение кода DSCP, принимает значения в диапазоне [0..63].
34	Устанавливается режим активации VPN.	<code>esr(config-ipsec-vpn) #ike establish-tunnel &lt;MODE&gt;</code>	<MODE> – режим активации VPN: <b>by-request</b> – соединение активируется встречной стороной; <b>route</b> – соединение активируется при появлении трафика, маршрутизируемого в туннель; <b>immediate</b> – туннель активируется автоматически после применения конфигурации.
35	Осуществить привязка IKE-шлюза к VPN.	<code>esr(config-ipsec-vpn) #ike gateway &lt;NAME&gt;</code>	<NAME> – имя IKE-шлюза, задаётся строкой до 31 символа.
36	Установить значение временного интервала в секундах, по истечению которого соединение закрывается, если не было принято или передано ни одного пакета через SA (не обязательно).	<code>esr(config-ipsec-vpn) #ike idle-time &lt;TIME&gt;</code>	<TIME> – интервал в секундах, принимает значения [4..86400].
37	Отключить пересогласование ключей до разрыва IKE соединения по истечению времени, количеству переданных пакетов или байт (не обязательно).	<code>esr(config-ipsec-vpn) #ike rekey disable</code>	

38	Настроить начало пересогласования ключей IKE соединения до истечения времени жизни (не обязательно).	<code>esr (config-ipsec-vpn) # ike rekey margin { seconds &lt;SEC&gt;   packets &lt;PACKETS&gt;   kilobytes &lt;KB&gt; }</code>	<SEC> – интервал времени в секундах, оставшийся до закрытия соединения (задается командой <code>lifetimeseconds</code> ). <PACKETS> – количество пакетов, оставшихся до закрытия соединения (задается командой <code>lifetimerepackets</code> ). <KB> – объем трафика в килобайтах, оставшийся до закрытия соединения (задается командой <code>lifetimekilobytes</code> ). Принимает значения [4..86400].
39	Установить уровень случайного разброса значений параметров <code>marginseconds</code> , <code>marginpackets</code> , <code>marginkilobytes</code> (не обязательно).	<code>esr (config-ipsec-vpn) # ike rekey randomization &lt;VALUE&gt;</code>	<VALUE> – максимальный процент разброса значений, принимает значения [1..100].
40	Описать VPN (не обязательно).	<code>esr (config-ipsec-vpn) # description &lt;DESCRIPTION&gt;</code>	<DESCRIPTION> – описание профиля, задается строкой до 255 символов.
41	Активировать IPsec VPN.	<code>esr (config-ipsec-vpn) # enable</code>	

### 7.29.2.2 Пример настройки

#### Задача:

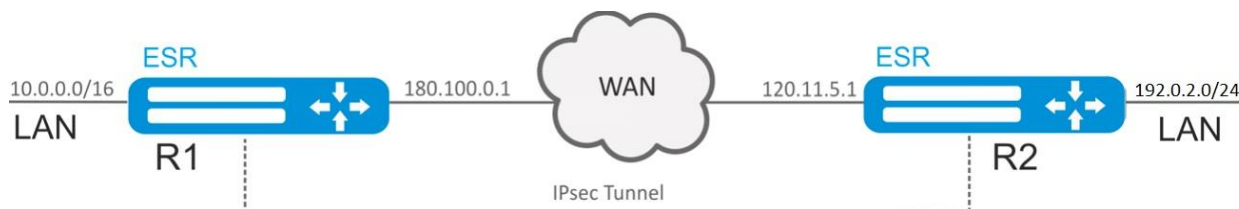


Рисунок 84 – Схема сети

Настроить IPsec-туннель между R1 и R2.

R1 IP-адрес – 120.11.5.1;

R2 IP-адрес – 180.100.0.1;

IKE:

- группа Диффи-Хэллмана: 2;
- алгоритм шифрования: AES 128 bit;
- алгоритм аутентификации: MD5.

IPsec:

- алгоритм шифрования: AES 128 bit;
- алгоритм аутентификации: MD5.

#### Решение:

## 1. Конфигурирование R1

Настроим внешний сетевой интерфейс и определим принадлежность к зоне безопасности:

```
esr# configure
esr(config)# interface gigabitethernet 1/0/1
esr(config-if-gi)# ip address 120.11.5.1/24
esr(config-if-gi)# security-zone untrusted
esr(config-if-gi)# exit
```

Для настройки правил зон безопасности потребуется создать профиль порта протокола ISAKMP:

```
esr(config)# object-group service ISAKMP
esr(config-object-group-service)# port-range 500
esr(config-object-group-service)# exit
```

Создадим профиль протокола IKE. В профиле укажем группу Диффи-Хэлла 2, алгоритм шифрования AES 128 bit, алгоритм аутентификации MD5. Данные параметры безопасности используются для защиты IKE-соединения:

```
esr(config)# security ike proposal ike_prop1
esr(config-ike-proposal)# dh-group 2
esr(config-ike-proposal)# authentication algorithm md5
esr(config-ike-proposal)# encryption algorithm aes128
esr(config-ike-proposal)# exit
```

Создадим политику протокола IKE. В политике указывается список профилей протокола IKE, по которым могут согласовываться узлы и ключ аутентификации:

```
esr(config)# security ike policy ike_pol1
esr(config-ike-policy)# pre-shared-key hexadecimal 123FFF
esr(config-ike-policy)# proposal ike_prop1
esr(config-ike-policy)# exit
```

Создадим шлюз протокола IKE. В данном профиле указывается VTI-туннель, политика, версия протокола и режим перенаправления трафика в туннель:

```
esr(config)# security ike gateway ike_gw1
esr(config-ike-gw)# ike-policy ike_pol1
esr(config-ike-gw)# local address 180.100.0.1
esr(config-ike-gw)# local network 10.0.0.0/16
esr(config-ike-gw)# remote address 120.11.5.1
esr(config-ike-gw)# remote network 192.0.2.0/24
esr(config-ike-gw)# mode policy-based
esr(config-ike-gw)# exit
```

Создадим профиль параметров безопасности для IPsec-туннеля. В профиле укажем алгоритм шифрования AES 128 bit, алгоритм аутентификации MD5. Данные параметры безопасности используются для защиты IPsec-туннеля:

```
esr(config)# security ipsec proposal ipsec_prop1
esr(config-ipsec-proposal)# authentication algorithm md5
esr(config-ipsec-proposal)# encryption algorithm aes128
esr(config-ipsec-proposal)# exit
```

Создадим политику для IPsec-туннеля. В политике указывается список профилей IPsec-туннеля, по которым могут согласовываться узлы.

```
esr(config)# security ipsec policy ipsec_poll
esr(config-ipsec-policy)# proposal ipsec_prop1
esr(config-ipsec-policy)# exit
```

Создадим IPsec VPN. В VPN указывается шлюз IKE-протокола, политика IPsec-туннеля, режим обмена ключами и способ установления соединения. После ввода всех параметров включим туннель командой *enable*.

```
esr(config)# security ipsec vpn ipsec1
esr(config-ipsec-vpn)# mode ike
esr(config-ipsec-vpn)# ike establish-tunnel immediate
esr(config-ipsec-vpn)# ike gateway ike_gw1
esr(config-ipsec-vpn)# ike ipsec-policy ipsec_poll
esr(config-ipsec-vpn)# enable
esr(config-ipsec-vpn)# exit
esr(config)# exit
```

## 2. Конфигурирование R2

Настроим внешний сетевой интерфейс и определим принадлежность к зоне безопасности:

```
esr# configure
esr(config)# interface gi 1/0/1
esr(config-if)# ip address 120.11.5.1/24
esr(config-if)# security-zone untrusted
esr(config-if)# exit
```

Для настройки правил зон безопасности потребуется создать профиль порта протокола ISAKMP:

```
esr(config)# object-group service ISAKMP
esr(config-addr-set)# port-range 500
esr(config-addr-set)# exit
```

Создадим профиль протокола IKE. В профиле укажем группу Диффи-Хэлла 2, алгоритм шифрования AES 128 bit, алгоритм аутентификации MD5. Данные параметры безопасности используются для защиты IKE-соединения:

```
esr(config)# security ike proposal ike_prop1
esr(config-ike-proposal)# dh-group 2
esr(config-ike-proposal)# authentication algorithm md5
esr(config-ike-proposal)# encryption algorithm aes128
esr(config-ike-proposal)# exit
esr(config)#
```

Создадим политику протокола IKE. В политике указывается список профилей протокола IKE, по которым могут согласовываться узлы и ключ аутентификации:

```
esr(config)# security ike policy ike_poll
esr(config-ike-policy)# pre-shared-key hexadecimal 123FFF
esr(config-ike-policy)# proposal ike_prop1
esr(config-ike-policy)# exit
```

Создадим шлюз протокола IKE. В данном профиле указывается VTI-туннель, политика, версия протокола и режим перенаправления трафика в туннель:

```
esr(config)# security ike gateway ike_gw1
```

```

esr(config-ike-gw)# ike-policy ike_poll
esr(config-ike-gw)# remote address 180.100.0.1
esr(config-ike-gw)# remote network 10.0.0.0/16
esr(config-ike-gw)# local address 120.11.5.1
esr(config-ike-gw)# local network 192.0.2.0/24
esr(config-ike-gw)# mode policy-based
esr(config-ike-gw)# exit

```

Создадим профиль параметров безопасности для IPsec-туннеля. В профиле укажем алгоритм шифрования AES 128 bit, алгоритм аутентификации MD5. Данные параметры безопасности используются для защиты IPsec-туннеля:

```

esr(config)# security ipsec proposal ipsec_prop1
esr(config-ipsec-proposal)# authentication algorithm md5
esr(config-ipsec-proposal)# encryption algorithm aes128
esr(config-ipsec-proposal)# exit

```

Создадим политику для IPsec-туннеля. В политике указывается список профилей IPsec-туннеля, по которым могут согласовываться узлы.

```

esr(config)# security ipsec policy ipsec_poll
esr(config-ipsec-policy)# proposal ipsec_prop1
esr(config-ipsec-policy)# exit

```

Создадим IPsec VPN. В VPN указывается шлюз IKE-протокола, политика IPsec-туннеля, режим обмена ключами и способ установления соединения. После ввода всех параметров включим туннель командой *enable*.

```

esr(config)# security ipsec vpn ipsec1
esr(config-ipsec-vpn)# mode ike
esr(config-ipsec-vpn)# ike establish-tunnel immediate
esr(config-ipsec-vpn)# ike gateway ike_gw1
esr(config-ipsec-vpn)# ike ipsec-policy ipsec_poll
esr(config-ipsec-vpn)# enable
esr(config-ipsec-vpn)# exit
esr(config)# exit

```

Состояние туннеля можно посмотреть командой:

```

esr# show security ipsec vpn status ipsec1

```

Конфигурацию туннеля можно посмотреть командой:

```

esr# show security ipsec vpn configuration ipsec1

```



**В firewall необходимо разрешить протокол ESP и ISAKMP (UDP-порт 500).**

### 7.29.3 Настройка Remote Access IPsec VPN

Remote Access IPsec VPN – сценарий организации временных VPN-подключений, в котором сервер IPsec VPN находится в режиме ожидания входящих подключений, а клиенты осуществляют временные подключения к серверу для получения доступа к сетевым ресурсам.

Дополнительной особенностью RA IPsec VPN является возможность использования второго фактора аутентификации IPsec – Extended Authentication (XAUTH), вторым фактором аутентификации является пара логин-пароль для клиента IPsec VPN.

### 7.29.3.1 Алгоритм настройки

Шаг	Описание	Команда	Ключи
1	Создать IKE-экземпляр и перейти в режим его конфигурирования.	<code>esr(config)# security ike proposal &lt;NAME&gt;</code>	<NAME> – имя профиля протокола IKE, задаётся строкой до 31 символа.
2	Указать описание конфигурируемого туннеля (не обязательно).	<code>esr(config-ike-proposal)# description&lt;DESCRIPTION&gt;</code>	<DESCRIPTION> – описание туннеля, задаётся строкой до 255 символов.
3	Определить алгоритм аутентификации для IKE (не обязательно).	<code>esr(config-ike-proposal)# authentication algorithm &lt;ALGORITHM&gt;</code>	<ALGORITHM> – алгоритм аутентификации, принимает значения: md5, sha1, sha2-256, sha2-384, sha2-512. Значение по умолчанию: sha1
4	Установить IP-адрес локальной стороны VTI-туннеля (не обязательно).	<code>esr(config-vti)# ip address &lt;ADDR/LEN&gt;</code>	<ADDR/LEN> – IP-адрес и префикс подсети задаётся в виде AAA.BBB.CCC.DDD/EE, где каждая часть AAA – DDD принимает значения [0..255] и EE принимает значения [1..31].
5	Определить номер группы Диффи-Хеллмана (не обязательно).	<code>esr(config-ike-proposal)# dh-group &lt;DH-GROUP&gt;</code>	<DH-GROUP> – номер группы Диффи-Хеллмана, принимает значения [1, 2, 5, 14, 15, 16, 17, 18]. Значение по умолчанию: 1
6	Создать политику для профиля IKE и перейти в режим её конфигурирования.	<code>esr(config)# security ike policy &lt;NAME&gt;</code>	<NAME> – имя политики IKE, задаётся строкой до 31 символа.
7	Определить режим аутентификации.	<code>esr(config-ike-policy)# authentication method &lt;METHOD&gt;</code>	<METHOD> – метод аутентификации ключа. Может принимать значения: <b>xauth-psk-key</b> – метод двухфакторной аутентификации, использующий пару логин-пароль и предварительно полученные ключи шифрования.
8	Задать режим клиента (только для клиента).	<code>esr(config-ike-policy)# authentication mode client</code>	
9	Задать время жизни соединения протокола IKE (не обязательно).	<code>esr(config-ike-policy)# lifetime seconds &lt;SEC&gt;</code>	<SEC> – период времени, принимает значения [4 ..86400] секунд. Значение по умолчанию: 3600
10	Привязать политику к профилю.	<code>esr(config-ike-policy)# proposal &lt;NAME&gt;</code>	<NAME> – имя профиля протокола IKE, задаётся строкой до 31 символа.
11	Указать ключ аутентификации.	<code>esr(config-ike-policy)#pre-shared-key ascii-text&lt;TEXT&gt;</code>	<TEXT> – строка [1..64] ASCII символов.
12	Создать профиль доступа.	<code>esr(config)# access profile &lt;NAME&gt;</code>	<NAME> – имя профиля доступа, задаётся строкой до 31 символа.
13	Создать имя пользователя.	<code>esr(config-access-profile)# user &lt;LOGIN&gt;</code>	<LOGIN> – логин клиента, задаётся строкой до 31 символа.
14	Задать пароль пользователя.	<code>esr(config-profile)# password ascii-text &lt;TEXT&gt;</code>	<TEXT> – строка [8..32] ASCII символов.

15	Создать пул адресов назначения (только для сервера).	<code>esr(config)# address-assignment pool &lt;NAME&gt;</code>	<NAME> – имя пула адресов назначения, задаётся строкой до 31 символа.
16	Задать подсеть, из которой будут выдаваться IP клиентам (только для сервера).	<code>esr(config-pool)# ip prefix &lt;ADDR/LEN&gt;</code>	<ADDR/LEN> – адрес подсети и префикс.
17	Создать шлюз для IKE и перейти в режим его конфигурирования.	<code>esr(config)# security ike gateway &lt;NAME&gt;</code>	<NAME> – имя шлюза протокола IKE, задаётся строкой до 31 символа.
18	Привязать политику IKE.	<code>esr(config-ike-gw)# ike-policy &lt;NAME&gt;</code>	<NAME> – имя политики протокола IKE, задаётся строкой до 31 символа.
19	Установить режим перенаправления трафика в туннель.	<code>esr(config-ike-gw)# mode &lt;MODE&gt;</code>	<MODE> – режим перенаправления трафика в туннель, принимает значения: <b>policy-based</b> – трафик перенаправляется на основе принадлежности к указанным в политиках подсетям.
20	Указать действие для DPD (не обязательно).	<code>esr(config-ike-gw)# dead-peer-detection action &lt;MODE&gt;</code>	<MODE> – режим работы DPD: <b>restart</b> – соединение переустанавливается; <b>clear</b> – соединение останавливается; <b>hold</b> – соединение поддерживается; <b>none</b> – механизм выключен, никаких действий не предпринимается. Значение по умолчанию: none
21	Указать интервал между отправкой сообщений механизмом DPD (не обязательно).	<code>esr(config-ike-gw)# dead-peer-detection interval &lt;SEC&gt;</code>	<SEC> – интервал между отправкой сообщений механизмом DPD, принимает значения [1..180] секунд. Значение по умолчанию: 2
22	Указать период времени для ответа на сообщения механизма DPD (не обязательно).	<code>esr(config-ike-gw)# dead-peer-detection timeout &lt;SEC&gt;</code>	<SEC> – период времени для ответа на сообщения механизма DPD, принимает значения [1..180] секунд. Значение по умолчанию: 30
23	Указать версию IKE (не обязательно).	<code>esr(config-ike-gw)# version &lt;VERSION&gt;</code>	<version> – версия IKE-протокола: <b>v1-only</b> или <b>v2-only</b> . Значение по умолчанию: v1-only
24	Установить IP подсети отправителя (только для сервера).	<code>esr(config-ike-gw)# local network &lt;ADDR/LEN&gt; [ protocol { &lt;TYPE&gt;   &lt;ID&gt; } [ port &lt;PORT&gt; ] ]</code>	<ADDR/LEN> – IP-адрес и маска подсети отправителя. Параметр задаётся в виде AAA.BBB.CCC.DDD/EE, где каждая часть AAA – DDD принимает значения [0..255] и EE принимает значения [1..32]; <TYPE> – тип протокола, принимает значения: esp, icmp, ah, eigrp, ospf, igmp, ipip, tcp, pim, udp, vrrp, rdp, l2tp, gre; <ID> – идентификационный номер IP-протокола, принимает значения [0x00-0xFF]; <PORT> – TCP/UDP порт, принимает значения [1..65535].
25	Установить IP-адрес локального шлюза IPsec-туннеля.	<code>esr(config-ike-gw)# local address &lt;ADDR&gt;</code>	<ADDR> – IP-адрес локального шлюза.



26	Установить IP-адрес удаленного шлюза IPsec-туннеля.	<code>esr(config-ike-gw)#remote address [any   &lt;ADDR/LEN&gt; [ protocol { &lt;TYPE&gt;   &lt;ID&gt; } [ port &lt;PORT&gt; ] ]</code>	Any – установить в качестве удаленного адреса – любой адрес клиента, в конфигурации сервера; <ADDR/LEN> – IP-адрес и маска подсети сервера, в конфигурации клиента.
27	Задать пул динамического выделения IP-адресов клиентам (только для сервера).	<code>esr(config-ike-gw)#remote network dynamic pool &lt;NAME&gt;</code>	<NAME> – имя пула адресов назначения, задаётся строкой до 31 символа.
28	Задать режим динамического установления удаленной подсети (только для клиента).	<code>esr(config-ike-gw)#remote network dynamic client</code>	
29	Задать профиль доступа для XAUTH параметров (только для сервера).	<code>esr(config-ike-gw)#xauth access-profile &lt;NAME&gt;</code>	<NAME> – имя профиля доступа, задаётся строкой до 31 символа.
30	Задать профиль доступа и логин для XAUTH параметров (только для клиента).	<code>esr(config-ike-gw)#xauth access-profile &lt;NAME&gt; client &lt;LOGIN&gt;</code>	<NAME> – имя профиля доступа, задаётся строкой до 31 символа; <LOGIN> – логин клиента, задаётся строкой до 31 символа.
31	Задать интерфейс терминации выделенного IP для построения IPsec VPN (только для клиента).	<code>esr(config-ike-gw)#assign-interface loopback &lt;INDEX&gt;</code>	<INDEX> – индекс интерфейса, принимает значения [1..65535].
32	Создать профиль IPsec.	<code>esr(config)#security ipsec proposal &lt;NAME&gt;</code>	<NAME> – имя профиля протокола IPsec, задаётся строкой до 31 символа.
33	Определить алгоритм аутентификации для IPsec (не обязательно).	<code>esr(config-ipsec-proposal)#authentication algorithm &lt;ALGORITHM&gt;</code>	<ALGORITHM> – алгоритм аутентификации, принимает значения: md5, sha1, sha2-256, sha2-384, sha2-512. Значение по умолчанию: sha1
34	Определить алгоритм шифрования для IPsec (не обязательно).	<code>esr(config-ipsec-proposal)#encryption algorithm &lt;ALGORITHM&gt;</code>	<ALGORITHM> – протокол шифрования, принимает значения: des, 3des, blowfish128, blowfish192, blowfish256, aes128, aes192, aes256, aes128ctr, aes192ctr, aes256ctr, camellia128, camellia192, camellia256. Значение по умолчанию: 3des
35	Указать протокол (не обязательно).	<code>esr(config-ipsec-proposal)#protocol &lt;PROTOCOL&gt;</code>	<PROTOCOL> – инкапсулирующий протокол, принимает значения: esp, ah. Значение по умолчанию: esp
36	Создать политику для профиля IPsec и перейти в режим её конфигурирования	<code>esr(config)#security ipsec policy &lt;NAME&gt;</code>	<NAME> – имя политики IPsec, задаётся строкой до 31 символа.
37	Привяжем политику к профилю	<code>esr(config-ipsec-policy)#proposal &lt;NAME&gt;</code>	<NAME> – имя профиля протокола IPsec, задаётся строкой до 31 символа.

38	Задать время жизни IPsec туннеля (не обязательно).	<code>esr(config-ipsec-policy)# lifetime { seconds &lt;SEC&gt;   packets &lt;PACKETS&gt;   kilobytes &lt;KB&gt; }</code>	<SEC> – период времени жизни IPsec-туннеля, по истечении которого происходит пересогласование. Принимает значения [1140..86400] секунд. Значение по умолчанию: 540 <PACKETS> – количество пакетов, после передачи которых происходит пересогласование IPsec-туннеля. Принимает значения [4..86400]. Значение по умолчанию: отключено. <KB> – объем трафика, после передачи которого происходит пересогласование IPsec-туннеля. Принимает значения [4..86400] секунд. Значение по умолчанию: отключено.
39	Создать IPsec VPN и перейти в режим конфигурирования.	<code>esr(config)# security ipsec vpn &lt;NAME&gt;</code>	<NAME> – имя VPN, задаётся строкой до 31 символа.
40	Определить режим согласования данных, необходимых для активации VPN.	<code>esr(config-ipsec-vpn)# mode &lt;MODE&gt;</code>	<MODE> – режим работы VPN, принимает значения: ike, manual.
41	Привязать IPsec политику к VPN.	<code>esr(config-ipsec-vpn)#ike ipsec-policy &lt;NAME&gt;</code>	<NAME> – имя IPsec-политики, задаётся строка до 31 символа.
42	Задать значение DSCP для использования в IP-заголовке исходящих пакетов IKE-протокола (не обязательно).	<code>esr(config-ipsec-vpn)#ike dscp &lt;DSCP&gt;</code>	DSCP> – значение кода DSCP, принимает значения в диапазоне [0..63]. Значение по умолчанию: 63
43	Устанавливается режим активации VPN.	<code>esr(config-ipsec-vpn)#ike establish-tunnel &lt;MODE&gt;</code>	<MODE> – режим активации VPN: <b>by-request</b> – соединение активируется встречной стороной, доступно для сервера; <b>route</b> – соединение активируется при появлении трафика, маршрутизируемого в туннель, доступно для сервера; <b>immediate</b> – туннель активируется автоматически после применения конфигурации, доступно для клиента.
44	Осуществить привязка IKE-шлюза к VPN.	<code>esr(config-ipsec-vpn)# ike gateway &lt;NAME&gt;</code>	<NAME> – имя IKE-шлюза, задаётся строкой до 31 символа.
45	Установить значение временного интервала в секундах, по истечению которого соединение закрывается, если не было принято или передано ни одного пакета через SA (не обязательно).	<code>esr(config-ipsec-vpn)# ike idle-time &lt;TIME&gt;</code>	<TIME> – интервал в секундах, принимает значения [4..86400]. Значение по умолчанию: 0

46	Отключить пересогласование ключей до разрыва IKE соединения по истечению времени, количеству переданных пакетов или байт (не обязательно).	<code>esr(config-ipsec-vpn)#ike rekey disable</code>	Значение по умолчанию: включено.
47	Настроить начало пересогласования ключей IKE соединения до истечения времени жизни (не обязательно).	<code>esr(config-ipsec-vpn)#ike rekey margin { seconds &lt;SEC&gt;   packets &lt;PACKETS&gt;   kilobytes &lt;KB&gt; }</code>	<SEC> – интервал времени в секундах, оставшийся до закрытия соединения (задается командой <code>lifetimeseconds</code> ). Принимает значения [4..86400]. Значение по умолчанию: 540 <PACKETS> – количество пакетов, оставшихся до закрытия соединения (задается командой <code>lifetimerpackets</code> ). Принимает значения [4..86400]. Значение по умолчанию: отключено. <KB> – объем трафика в килобайтах, оставшийся до закрытия соединения (задается командой <code>lifetimekilobytes</code> ). Принимает значения [4..86400] Значение по умолчанию: отключено.
48	Установить уровень случайного разброса значений параметров <code>marginseconds</code> , <code>marginpackets</code> , <code>marginkilobytes</code> (не обязательно).	<code>esr(config-ipsec-vpn)#ike rekey randomization &lt;VALUE&gt;</code>	<VALUE> – максимальный процент разброса значений, принимает значения [1..100]. Значение по умолчанию: 100
49	Описать VPN (не обязательно).	<code>esr(config-ipsec-vpn)#description &lt;DESCRIPTION&gt;</code>	<DESCRIPTION> – описание профиля, задаётся строкой до 255 символов.
50	Активировать IPsec VPN.	<code>esr(config-ipsec-vpn)#enable</code>	

### 7.29.3.2 Пример настройки

#### Задача:

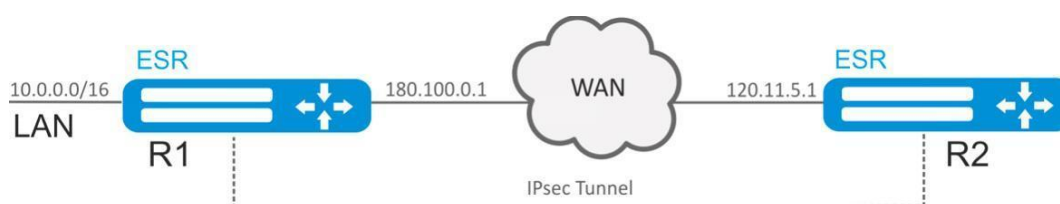


Рисунок 85 – Схема сети

Настроить Remote Access IPsec VPN между R1 и R2 с использованием второго фактора аутентификации IPsec - XAUTH. В качестве сервера IPsec VPN настроить маршрутизатор R1, а маршрутизатор R2 в качестве клиента IPsec VPN.

R2 IP-адрес – 120.11.5.1;  
R1 IP-адрес – 180.100.0.1;  
Клиентам IPsec VPN:

- выдавать адреса из пула подсети 192.0.2.0/24
- предоставлять доступ до LAN подсети 10.0.0.0/16

ИКЕ:

- группа Диффи-Хэллмана: 2;
- алгоритм шифрования: 3DES;
- алгоритм аутентификации: SHA1.

IPsec:

- алгоритм шифрования: 3DES;
- алгоритм аутентификации: SHA1.

XAUTH:

- логин: client1;
- пароль: password123.

### Решение:

## 3. Конфигурирование R1

Настроим внешний сетевой интерфейс и определим принадлежность к зоне безопасности:

```
esr# configure
esr(config)# security zone untrusted
esr(config-zone)# exit
esr(config)# interface gigabitethernet 1/0/1
esr(config-if-gi)# security-zone untrusted
esr(config-if-gi)# ip address 180.100.0.1/24
esr(config-if-gi)# exit
```

Для настройки правил зон безопасности потребуется создать профиль порта протокола ISAKMP:

```
esr(config)# object-group service ISAKMP
esr(config-object-group-service)# port-range 500,4500
esr(config-object-group-service)# exit
```

Создадим профиль протокола IKE. В профиле укажем группу Диффи-Хэллмана 2, алгоритм шифрования 3DES, алгоритм аутентификации SHA1. Данные параметры безопасности используются для защиты IKE-соединения:

```
esr(config)# security ike proposal IKEPROP
esr(config-ike-proposal)# dh-group 2
esr(config-ike-proposal)# authentication algorithm sha1
esr(config-ike-proposal)# encryption algorithm 3des
esr(config-ike-proposal)# exit
```

Создадим политику протокола IKE. В политике указывается список профилей протокола IKE, по которым могут согласовываться узлы, ключ аутентификации и метод аутентификации XAUTH по ключу:

```
esr(config)# security ike policy IKEPOLICY
esr(config-ike-policy)# pre-shared-key hexadecimal 123FFF
esr(config-ike-policy)# authentication method xauth-psk-key
esr(config-ike-policy)# proposal IKEPROP
esr(config-ike-policy)# exit
```

Создадим профиль доступа и заведем в нем пару логин и пароль для клиента IPsec VPN:

```

esr(config)# access profile XAUTH
esr(config-access-profile)# user client1
esr(config-profile)# password ascii-text password123
esr(config-profile)# exit
esr(config-access-profile)# exit

```

Создадим пул адресов назначения, из которого будут выдаваться IP клиентам IPsec VPN:

```

esr-1000(config)# address-assignment pool CLIENT_POOL
esr-1000(config-pool)# ip prefix 192.0.2.0/24
esr-1000(config-pool)# exit

```

Создадим шлюз протокола IKE. В данном профиле необходимо указать политику протокола IKE, указать локальную подсеть, в качестве удаленной подсети указать пул адресов назначения, задать режим перенаправления трафика в туннель по политике и использование второго фактора аутентификации XAUTH:

```

esr(config)# security ike gateway IKEGW
esr(config-ike-gw)# ike-policy IKEPOLICY
esr(config-ike-gw)# local address 180.100.0.1
esr(config-ike-gw)# local network 10.0.0.0/16
esr(config-ike-gw)# remote address any
esr(config-ike-gw)# remote network dynamic pool CLIENT_POOL
esr(config-ike-gw)# dead-peer-detection action clear
esr(config-ike-gw)# mode policy-based
esr(config-ike-gw)# xauth access-profile XAUTH
esr(config-ike-gw)# exit

```

Создадим профиль параметров безопасности для IPsec-туннеля. В профиле укажем алгоритм шифрования 3DES, алгоритм аутентификации SHA1. Данные параметры безопасности используются для защиты IPsec-туннеля:

```

esr(config)# security ipsec proposal IPSECPROP
esr(config-ipsec-proposal)# authentication algorithm sha1
esr(config-ipsec-proposal)# encryption algorithm 3des
esr(config-ipsec-proposal)# exit

```

Создадим политику для IPsec-туннеля. В политике указывается список профилей IPsec-туннеля, по которым могут согласовываться узлы.

```

esr(config)# security ipsec policy IPSECPOLICY
esr(config-ipsec-policy)# proposal IPSECPROP
esr(config-ipsec-policy)# exit

```

Создадим IPsec VPN. В VPN указывается шлюз IKE-протокола, политика IPsec-туннеля, режим обмена ключами и режим ожидания входящего соединения IPsec – *by-request*. После ввода всех параметров включим туннель командой *enable*.

```

esr(config)# security ipsec IPSECVPN
esr(config-ipsec-vpn)# mode ike
esr(config-ipsec-vpn)# ike establish-tunnel by-request
esr(config-ipsec-vpn)# ike gateway IKEGW
esr(config-ipsec-vpn)# ike ipsec-policy IPSECPOLICY
esr(config-ipsec-vpn)# enable
esr(config-ipsec-vpn)# exit

```

Разрешим протокол esp и udp порты 500,4500 в конфигурации firewall для установления IPsec VPN:

```
esr(config)# security zone-pair untrusted self
esr(config-zone-pair)# rule 1
esr(config-zone-pair-rule)# action permit
esr(config-zone-pair-rule)# match protocol udp
esr(config-zone-pair-rule)# match destination-port ISAKMP
esr(config-zone-pair-rule)# enable
esr(config-zone-pair-rule)# exit
esr(config-zone-pair)# rule 2
esr(config-zone-pair-rule)# action permit
esr(config-zone-pair-rule)# match protocol esp
esr(config-zone-pair-rule)# enable
esr(config-zone-pair-rule)# exit
esr(config-zone-pair)# end
```

#### 4. Конфигурирование R2

Настроим внешний сетевой интерфейс и определим принадлежность к зоне безопасности:

```
esr# configure
esr(config)# interface gi 1/0/1
esr(config-if)# ip address 120.11.5.1/24
esr(config-if)# security-zone untrusted
esr(config-if)# exit
```

Для настройки правил зон безопасности потребуется создать профиль порта протокола ISAKMP:

```
esr(config)# object-group service ISAKMP
esr(config-addr-set)# port-range 500,4500
esr(config-addr-set)# exit
```

Создадим профиль протокола IKE. В профиле укажем группу Диффи-Хэлла 2, алгоритм шифрования 3DES, алгоритм аутентификации SHA1. Данные параметры безопасности используются для защиты IKE-соединения:

```
esr(config)# security ike proposal IKEPROP
esr(config-ike-proposal)# dh-group 2
esr(config-ike-proposal)# authentication algorithm sha1
esr(config-ike-proposal)# encryption algorithm 3des
esr(config-ike-proposal)# exit
```

Создадим политику протокола IKE. В политике указывается список профилей протокола IKE, по которым могут согласовываться узлы, ключ аутентификации, метод аутентификации XAUTH по ключу и режим аутентификации – клиент:

```
esr(config)# security ike policy IKEPOLICY
esr(config-ike-policy)# pre-shared-key hexadecimal 123FFF
esr(config-ike-policy)# authentication method xauth-psk-key
esr(config-ike-policy)# authentication mode client
esr(config-ike-policy)# proposal IKEPROP
esr(config-ike-policy)# exit
```

Создадим профиль доступа и заведем в нем пару логин и пароль:

```
esr(config)# access profile XAUTH
esr(config-access-profile)# user client1
esr(config-profile)# password ascii-text password123
esr(config-profile)# exit
esr(config-access-profile)# exit
```

Создадим интерфейс loopback для терминации IP адреса, полученного от IPsec VPN сервера:

```
esr(config)# interface loopback 8
esr(config-loopback)# exit
```

Создадим шлюз протокола IKE. В данном профиле указывается политика, интерфейс терминирования, режим динамического установления удаленной подсети, выбор профиля доступа для XAUTH и режим перенаправления трафика в туннель по политике:

```
esr(config)# security ike gateway IKEGW
esr(config-ike-gw)# ike-policy IKEPOLICY
esr(config-ike-gw)# assign-interface loopback 8
esr(config-ike-gw)# local address 120.11.5.1
esr(config-ike-gw)# remote address 180.100.0.1
esr(config-ike-gw)# remote network dynamic client
esr(config-ike-gw)# mode policy-based
esr(config-ike-gw)# xauth access-profile xauth client client1
esr(config-ike-gw)# exit
```

Создадим профиль параметров безопасности для IPsec-туннеля. В профиле укажем алгоритм шифрования 3DES, алгоритм аутентификации SHA1. Данные параметры безопасности используются для защиты IPsec-туннеля:

```
esr(config)# security ipsec proposal IPSECPROP
esr(config-ipsec-proposal)# authentication algorithm md5
esr(config-ipsec-proposal)# encryption algorithm aes128
esr(config-ipsec-proposal)# exit
```

Создадим политику для IPsec-туннеля. В политике указывается список профилей IPsec-туннеля, по которым могут согласовываться узлы.

```
esr(config)# security ipsec policy IPSECPOLICY
esr(config-ipsec-policy)# proposal IPSECPROP
esr(config-ipsec-policy)# exit
```

Создадим IPsec VPN. В VPN указывается шлюз IKE-протокола, политика IPsec-туннеля, режим обмена ключами и способ установления соединения. После ввода всех параметров включим туннель командой *enable*.

```
esr(config)# security ipsec vpn IPSECVPN
esr(config-ipsec-vpn)# mode ike
esr(config-ipsec-vpn)# ike establish-tunnel immediate
esr(config-ipsec-vpn)# ike gateway IKEGW
esr(config-ipsec-vpn)# ike ipsec-policy IPSECPOLICY
esr(config-ipsec-vpn)# enable
esr(config-ipsec-vpn)# exit
```

Разрешим протокол esp и udp порты 500,4500 в конфигурации firewall для установления IPsec VPN:

```
esr(config)# security zone-pair untrusted self
esr(config-zone-pair)# rule 1
esr(config-zone-pair-rule)# action permit
esr(config-zone-pair-rule)# match protocol udp
esr(config-zone-pair-rule)# match destination-port ISAKMP
esr(config-zone-pair-rule)# enable
esr(config-zone-pair-rule)# exit
esr(config-zone-pair)# rule 2
esr(config-zone-pair-rule)# action permit
esr(config-zone-pair-rule)# match protocol esp
esr(config-zone-pair-rule)# enable
esr(config-zone-pair-rule)# exit
esr(config-zone-pair)# end
```

Состояние туннеля можно посмотреть командой:

```
esr# show security ipsec vpn status IPSECVPN
```

Конфигурацию туннеля можно посмотреть командой:

```
esr# show security ipsec vpn configuration IPSECVPN
```



**В firewall необходимо разрешить протокол ESP и ISAKMP (UDP-порт 500,4500).**

## 7.30 Настройка LT-туннелей

LT (англ. Logical Tunnel – логический туннель) – тип туннелей, предназначенный для передачи маршрутной информации и трафика между различными виртуальными маршрутизаторами (VRF Lite), сконфигурированными на одном аппаратном маршрутизаторе. LT-туннель может использоваться для организации взаимодействия между двумя или более VRF с применением ограничений firewall.

### 7.30.1 Алгоритм настройки

Шаг	Описание	Команда	Ключи
1	Создать LT-туннели для каждого из существующих VRF.	<code>esr(config)# tunnel lt &lt;ID&gt;</code>	<ID> – идентификатор туннеля в диапазоне [1..128].
2	Указать описание конфигурируемых туннелей (не обязательно).	<code>esr(config-lt)# description &lt;DESCRIPTION&gt;</code>	<DESCRIPTION> – описание туннеля, задаётся строкой до 255 символов.
3	Включить каждый LT-туннель в соответствующий VRF.	<code>esr(config-lt)# ip vrf forwarding &lt;VRF&gt;</code>	<VRF> – имя VRF, задаётся строкой до 31 символа.
4	Включить каждый LT-туннель в зону безопасности и настроить правила взаимодействия между зонами или отключить firewall для LT-туннеля.	<code>esr(config-lt)# security-zone&lt;NAME&gt;</code>	<NAME> – имя зоны безопасности, задаётся строкой до 12 символов.
		<code>esr(config-lt)# ip firewall disable</code>	
5	Для каждого LT-туннеля задать номер противоположный LT туннель (в другом VRF).	<code>esr(config-lt)# peer lt &lt;ID&gt;</code>	<ID> – идентификатор туннеля в диапазоне [1..128].
6	Для каждого LT-туннеля указать IP-адрес для маршрутизации пакетов. Для взаимодействующих LT-туннелей, IP-адреса должны быть из одной IP-подсети.	<code>esr(config-lt)# ip address &lt;ADDR/LEN&gt;</code>	<ADDR/LEN> – IP-адрес и префикс подсети, задаётся в виде AAA.BBB.CCC.DDD/EE, где каждая часть AAA – DDD принимает значения [0..255] и EE принимает значения [1..32].
7	Включить туннели.	<code>esr(config-lt)#enable</code>	
8	Для каждого VRF настроить необходимые протоколы маршрутизации через LT-туннель.		
9	Задать интервал времени, за который усредняется статистика о нагрузке на туннеле (не обязательно)	<code>esr(config-lt)# load-average &lt;TIME&gt;</code>	<TIME> – интервал в секундах, принимает значения [5..150]. Значение по умолчанию: 5



10	Указать размер MTU (Maximum Transmission Unit) пакетов, которые может пропускать данный bridge (не обязательно; возможно, если в bridge включен только VLAN). MTU более 1500 будет активно только в случае применения команды "system jumbo-frames"	<code>esr(config-lt)# mtu &lt;MTU&gt;</code>	<MTU> – значение MTU, принимает значения в диапазоне: для ESR-10/12V(F)/14VF – [1280..9600]; для ESR-20/21 – [1280..9500]; для ESR-100/200/1000/1200/1500/1510/1700 [1280..10000]. Значение по умолчанию: 1500.
----	---	--	---

### 7.30.2 Пример настройки

**Задача:** Организовать взаимодействие между хостами, терминированными в двух VRF vrf\_1 и vrf\_2.

Исходная конфигурация:

```
hostname esr
ip vrf vrf_1
exit
ip vrf vrf_2
exit

interface gigabitethernet 1/0/1
 ip vrf forwarding vrf_1
 ip firewall disable
 ip address 10.0.0.1/24
exit
interface gigabitethernet 1/0/2
 ip vrf forwarding vrf_2
 ip firewall disable
 ip address 10.0.1.1/24
exit
```

#### **Решение:**

Создадим LT-туннели для каждого VRF с указанием IP-адресов из одной подсети:

```
esr(config)# tunnel lt 1
esr(config-lt)# ip vrf forwarding vrf_1
esr(config-lt)# ip firewall disable
esr(config-lt)# ip address 192.168.0.1/30
esr(config-lt)# exit
esr(config)# tunnel lt 2
esr(config-lt)# ip vrf forwarding vrf_2
esr(config-lt)# ip firewall disable
esr(config-lt)# ip address 192.168.0.2/30
esr(config-lt)# exit
```

Укажем для каждого LT-туннеля LT-туннель из VRF, с которым необходимо установить связь, и активируем их:

```
esr(config)# tunnel lt 1
esr(config-lt)# peer lt 2
esr(config-lt)# enable
esr(config-lt)# exit
esr(config)# tunnel lt 2
```

```
esr(config-lt) # peer lt 1
esr(config-lt) # enable
esr(config-lt) # exit
```



Если в VRF не работает ни один из протоколов динамической маршрутизации, то необходимо указать статические маршруты для каждого VRF:

```
esr(config) # ip route vrf vrf_1 0.0.0.0/0 192.168.0.2
esr(config) # ip route vrf vrf_2 0.0.0.0/0 192.168.0.1
```

## 7.31 Настройка удаленного доступа к корпоративной сети по PPTP-протоколу

PPTP (англ. Point-to-Point Tunneling Protocol) – туннельный протокол типа точка-точка, позволяющий компьютеру устанавливать защищённое соединение с сервером за счёт создания специального туннеля в обычной незащищенной сети. PPTP помещает (инкапсулирует) кадры PPP в IP-пакеты для передачи по глобальной IP-сети, например, Интернет. PPTP может также использоваться для организации туннеля между двумя локальными сетями. PPTP использует дополнительное TCP-соединение для обслуживания туннеля.

### 7.31.1 Алгоритм настройки

Шаг	Описание	Команда	Ключи
1	Создать профиль PPTP-сервера.	<code>esr(config) # remote-access pptp &lt;NAME&gt;</code>	<NAME> – имя профиля PPTP-сервера, задаётся строкой до 31 символа.
2	Выбрать режим аутентификации PPTP-клиентов.	<code>esr(config-pptp-server) # authentication mode { local   radius }</code>	<b>local</b> – аутентификация пользователя по локальной базе. <b>radius</b> – аутентификация пользователя по базе RADIUS-сервера.
3	Указать описание конфигурируемого сервера (не обязательно).	<code>esr(config-pptp-server) # description &lt;DESCRIPTION&gt;</code>	<DESCRIPTION> – описание PPTP-сервера, задаётся строкой до 255 символов.
4	Указать список DNS-серверов, которые будут использовать удаленные пользователи (не обязательно).	<code>esr(config-pptp-server) # dns-servers object-group &lt;OBJ-GROUP-NETWORK-NAME&gt;</code>	<OBJ-GROUP-NETWORK-NAME> – имя профиля IP-адресов, содержащего, который содержит адреса необходимых DNS-серверов, задаётся строкой до 31 символа.
5	Указать DSCP-приоритет исходящих пакетов (не обязательно).	<code>esr(config-pptp-server) # dscp &lt;DSCP&gt;</code>	<DSCP> – dscp приоритет исходящих пакетов [0..63].
6	Включить шифрование MPPE для PPTP-соединений (не обязательно).	<code>esr(config-pptp-server) # encryption mppe</code>	
7	Указать IP-адрес локального шлюза.	<code>esr(config-pptp-server) # local-address object-group &lt;OBJ-GROUP-NETWORK-NAME&gt; ip-address &lt;ADDR&gt;</code>	<OBJ-GROUP-NETWORK-NAME> – имя профиля IP-адресов, который содержит IP-адрес локального шлюза, задаётся строкой до 31 символа; <ADDR> – начальный IP-адрес диапазона, задаётся в виде AAA.BBB.CCC.DDD, где каждая часть принимает значения [0..255].

8	Указать размер MTU (MaximumTransmissionUnit) для сервера (не обязательно). MTU более 1500 будет активно только в случае применения команды "system jumbo-frames"	<code>esr (config-pptp-server) mtu &lt;MTU&gt;</code>	<MTU> – значение MTU, принимает значения в диапазоне [1280..1500]. Значение по умолчанию: 1500.
9	Указать IP-адрес, который должен обрабатывать PPTP-сервер.	<code>esr (config-pptp-server) # outside-address { object-group &lt;OBJ-GROUP-NETWORK-NAME&gt;   ip-address &lt;ADDR&gt; }</code>	<OBJ-GROUP-NETWORK-NAME> – имя профиля содержащего IP-адрес, который должен слушать PPTP-сервер задаётся строкой до 31 символа; <ADDR> – начальный IP-адрес диапазона, задаётся в виде AAA.BBB.CCC.DDD, где каждая часть принимает значения [0..255].
10	Указать список IP-адресов, из которого PPTP выдаются динамические IP-адреса удаленным пользователям.	<code>esr (config-pptp-server) # remote-address { object-group &lt;OBJ-GROUP-NETWORK-NAME&gt; address-range &lt;FROM-ADDR&gt;-&lt;TO-ADDR&gt; }</code>	<OBJ-GROUP-NETWORK-NAME> – имя профиля IP-адресов, который содержит список IP-адресов удаленных пользователей, задаётся строкой до 31 символа; <FROM-ADDR> – начальный IP-адрес диапазона, задаётся в виде AAA.BBB.CCC.DDD, где каждая часть принимает значения [0..255]; <TO-ADDR> – конечный IP-адрес диапазона, задаётся в виде AAA.BBB.CCC.DDD, где каждая часть принимает значения [0..255].
11	Включить PPTP-сервер в зону безопасности и настроить правила взаимодействия между зонами или отключить firewall.	<code>esr (config-pptp-server) # security-zone &lt;NAME&gt;</code>	<NAME> – имя зоны безопасности, задаётся строкой до 31 символа.
12	Указать имя пользователя (при использовании локальной аутентификации пользователей).	<code>esr (config-pptp-server) username &lt;NAME&gt;</code>	<NAME> – имя пользователя, задаётся строкой до 12 символов.
13	Указать пароль пользователя.	<code>esr (config-pptp-user) password ascii-text { &lt;PASSWORD&gt;   encrypted &lt;PASSWORD&gt; }</code>	<PASSWORD> – пароль пользователя, задается строкой до 32 символов.
14	Активировать пользователя.	<code>esr (config-pptp-user) enable</code>	
15	Указать список WINS-серверов, которые будут использовать удаленные пользователи (не обязательно).	<code>esr (config-pptp-server) # wins-servers object-group &lt;OBJ-GROUP-NETWORK-NAME&gt;</code>	<OBJ-GROUP-NETWORK-NAME> – имя профиля IP-адресов, который содержит адреса необходимых WINS-серверов, задаётся строкой до 31 символа.

### 7.31.2 Пример настройки PPTP-сервера

#### **Задача:**

Настроить PPTP-сервер на маршрутизаторе.

- адрес PPTP-сервера – 120.11.5.1;
- шлюз внутри туннеля для подключающихся клиентов – 10.10.10.1;
- пул IP-адресов для выдачи 10.10.10.5-10.10.10.25;

- DNS-серверы: 8.8.8.8, 8.8.4.4;
- учетные записи для подключения – fedor, ivan.

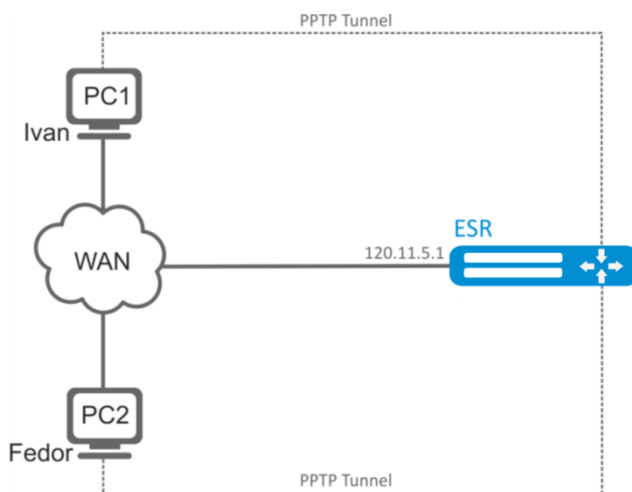


Рисунок 86 – Схема сети

### **Решение:**

Создадим профиль адресов, содержащий адрес, который должен слушать сервер:

```
esr# configure
esr(config)# object-group network pptp_outside
esr(config-object-group-network)# ip address-range 120.11.5.1
esr(config-object-group-network)# exit
```

Создадим профиль адресов, содержащий адрес локального шлюза:

```
esr(config)# object-group network pptp_local
esr(config-object-group-network)# ip address-range 10.10.10.1
esr(config-object-group-network)# exit
```

Создадим профиль адресов, содержащий адреса клиентов:

```
esr(config)# object-group network pptp_remote
esr(config-object-group-network)# ip address-range 10.10.10.5-10.10.10.25
esr(config-object-group-network)# exit
```

Создадим профиль адресов, содержащий DNS-серверы:

```
esr(config)# object-group network pptp_dns
esr(config-object-group-network)# ip address-range 8.8.8.8
esr(config-object-group-network)# ip address-range 8.8.4.4
esr(config-object-group-network)# exit
```

Создадим PPTP-сервер и привяжем вышеуказанные профили:

```
esr(config)# remote-access pptp remote-workers
esr(config-pptp)# local-address object-group pptp_local
esr(config-pptp)# remote-address object-group pptp_remote
esr(config-pptp)# outside-address object-group pptp_outside
esr(config-pptp)# dns-servers object-group pptp_dns
```

Выберем метод аутентификации пользователей PPTP-сервера:

```
esr(config-pptp)# authentication mode local
```

Укажем зону безопасности, к которой будут относиться сессии пользователей:

```
esr(config-pptp)# security-zone VPN
```

Создадим PPTP-пользователей *Ivan* и *Fedor* для PPTP-сервера:

```
esr(config-pptp)# username ivan
esr(config-pptp-user)# password ascii-text password1
esr(config-pptp-user)# enable
esr(config-pptp-user)# exit
esr(config-pptp)# username fedor
esr(config-pptp-user)# password ascii-text password2
esr(config-pptp-user)# enable
esr(config-pptp-user)# exit
esr(config-pptp)# exit
```

Включим PPTP-сервер:

```
esr(config-pptp)# enable
```

После применения конфигурации маршрутизатор будет прослушивать 120.11.5.1:1723. Состояние сессий PPTP-сервера можно посмотреть командой:

```
esr# show remote-access status pptp server remote-workers
```

Счетчики сессий PPTP-сервера можно посмотреть командой:

```
esr# show remote-access counters pptp server remote-workers
```

Очистить счетчики сессий PPTP-сервера можно командой:

```
esr# clear remote-access counters pptp server remote-workers
```

Завершить сессию пользователя *fedor* PPTP-сервера можно одной из следующих команд:

```
esr# clear remote-access session pptp username fedor
esr# clear remote-access session pptp server remote-workers username fedor
```

Конфигурацию PPTP-сервера можно посмотреть командой:

```
esr# show remote-access configuration pptp remote-workers
```



Помимо создания PPTP-сервера необходимо в firewall открыть TCP-порт 1723 для обслуживания соединений и разрешить протокол GRE(47) для туннельного трафика.

## 7.32 Настройка удаленного доступа к корпоративной сети по L2TP over IPsec протоколу

L2TP (англ. Layer 2 Tunneling Protocol – протокол туннелирования второго уровня) – туннельный протокол, использующийся для поддержки виртуальных частных сетей. L2TP помещает (инкапсулирует) кадры PPP в IP-пакеты для передачи по глобальной IP-сети, например, Интернет. L2TP может также использоваться для организации туннеля между двумя локальными сетями. L2TP использует дополнительное UDP-соединение для обслуживания туннеля. L2TP-протокол не предоставляет средств шифрования данных и поэтому он обычно используется в связке с группой протоколов IPsec, которая предоставляет безопасность на пакетном уровне.

### 7.32.1 Алгоритм настройки

Шаг	Описание	Команда	Ключи
1	Создать профиль L2TP-сервера.	<code>esr(config)# remote-access l2tp &lt;NAME&gt;</code>	<NAME> – имя профиля L2TP-сервера, задаётся строкой до 31 символа.
2	Выбрать режим аутентификации L2TP-клиентов.	<code>esr(config-l2tp-server)# authentication mode { local   radius }</code>	<b>local</b> – аутентификация пользователя по локальной базе. <b>radius</b> – аутентификация пользователя по базе RADIUS-сервера.
3	Указать описание конфигурируемого сервера (не обязательно).	<code>esr(config-l2tp-server)# description &lt;DESCRIPTION&gt;</code>	<DESCRIPTION> – описание L2TP-сервера, задаётся строкой до 255 символов.
4	Указать список DNS-серверов, которые будут использовать удаленные пользователи (не обязательно).	<code>esr(config-l2tp-server)# dns-servers object-group &lt;OBJ-GROUP-NETWORK-NAME&gt;</code>	<OBJ-GROUP-NETWORK-NAME> – имя профиля IP-адресов, содержащего, который содержит адреса необходимых DNS-серверов, задаётся строкой до 31 символа.
5	Указать DSCP приоритет исходящих пакетов.	<code>esr(config-l2tp-server)# dscp &lt;DSCP&gt;</code>	<DSCP> – dscp приоритет исходящих пакетов [0..63].
6	Включить сервер.	<code>esr(config-l2tp-server)# enable</code>	
7	Выбрать метод аутентификации по ключу для IKE-соединения.	<code>esr(config-l2tp-server)# ipsec authentication method pre-shared-key</code>	
8	Указать общий секретный ключ для аутентификации, который должен совпадать у обеих сторон, устанавливающих туннель.	<code>esr(config-l2tp-server)# ipsec authentication pre-shared-key { ascii-text { &lt;TEXT&gt;   encrypted &lt;ENCRYPTED-TEXT&gt; }   hexadecimal { &lt;HEX&gt;   encrypted &lt;ENCRYPTED-HEX&gt; } }</code>	<TEXT> – строка [1..64] ASCII символов; <HEX> – число размером [1..32] байт задаётся строкой [2..128] символов в шестнадцатеричном формате (0xYYYY...) или (YYYY...). <ENCRYPTED-TEXT> – зашифрованный пароль размером [1..32] байт, задаётся строкой [2..128] символов; <ENCRYPTED-HEX> – зашифрованное число размером [2..64] байт, задаётся строкой [2..256] символов.
9	Указать IP-адрес локального шлюза	<code>esr(config-l2tp-server)# local-address object-group &lt;OBJ-GROUP-NETWORK-NAME&gt; ip-address &lt;ADDR&gt;</code>	<OBJ-GROUP-NETWORK-NAME> – имя профиля IP-адресов, который содержит IP-адрес локального шлюза, задаётся строкой до 31 символа; <ADDR> – начальный IP-адрес диапазона, задаётся в виде AAA.BBB.CCC.DDD, где каждая часть принимает значения [0..255].
10	Указать размер MTU (MaximumTransmissionUnit) для сервера (не обязательно). MTU более 1500 будет активно только в случае применения команды "system jumbo-frames"	<code>esr(config-l2tp-server) mtu &lt;MTU&gt;</code>	<MTU> – значение MTU, принимает значения в диапазоне [1280..1500]. Значение по умолчанию: 1500.
11	Указать IP-адрес, который должен слушать L2TP-сервер.	<code>esr(config-l2tp-server)# outside-address</code>	<OBJ-GROUP-NETWORK-NAME> – имя профиля содержащего IP-

		<pre>object-group &lt;OBJ- GROUP-NETWORK-NAME&gt; ip-address &lt;ADDR&gt;</pre>	<p>адрес, который должен слушать L2TP-сервер, задаётся строкой до 31 символа;</p> <p>&lt;ADDR&gt; – начальный IP-адрес диапазона, задаётся в виде AAA.BBB.CCC.DDD, где каждая часть принимает значения [0..255].</p>
12	Указать список IP-адресов из которого L2TP выдаются динамические IP-адреса удаленным пользователям.	<pre>esr(config-l2tp- server)# remote-address { object-group &lt;OBJ- GROUP-NETWORK-NAME&gt; address-range &lt;FROM- ADDR&gt;-&lt;TO-ADDR&gt; }</pre>	<p>&lt;OBJ-GROUP-NETWORK-NAME&gt; – имя профиля IP-адресов, который содержит список IP-адресов удаленных пользователей, задаётся строкой до 31 символа;</p> <p>&lt;FROM-ADDR&gt; – начальный IP-адрес диапазона, задаётся в виде AAA.BBB.CCC.DDD, где каждая часть принимает значения [0..255];</p> <p>&lt;TO-ADDR&gt; – конечный IP-адрес диапазона, задаётся в виде AAA.BBB.CCC.DDD, где каждая часть принимает значения [0..255].</p>
13	Включить L2TP-сервер в зону безопасности и настроить правила взаимодействия между зонами.	<pre>esr(config-l2tp- server)# security- zone &lt;NAME&gt;</pre>	<p>&lt;NAME&gt; – имя зоны безопасности, задаётся строкой до 31 символа.</p>
14	Указать имя пользователя (при использовании локальной базы аутентификации).	<pre>esr(config-l2tp- server) username &lt;NAME&gt;</pre>	<p>&lt;NAME&gt; – имя пользователя, задаётся строкой до 12 символов.</p>
15	Указать пароль пользователя (при использовании локальной базы аутентификации).	<pre>esr(config-l2tp-user) password ascii-text { &lt;PASSWORD&gt;   encrypted &lt;PASSWORD&gt; }</pre>	<p>&lt;PASSWORD&gt; – пароль пользователя, задается строкой до 32 символов.</p>
16	Включить пользователя.	<pre>esr(config-l2tp-user) enable</pre>	
17	Указать список WINS-серверов, которые будут использовать удаленные пользователи (не обязательно).	<pre>esr(config-l2tp- server)# wins-servers object-group &lt;OBJ- GROUP-NETWORK-NAME&gt;</pre>	<p>&lt;OBJ-GROUP-NETWORK-NAME&gt; – имя профиля IP-адресов, который содержит адреса необходимых WINS-серверов, задаётся строкой до 31 символа.</p>

### 7.32.2 Пример настройки

#### **Задача:**

Настроить L2TP-сервер на маршрутизаторе для подключения удаленных пользователей к ЛВС. Аутентификация пользователей проходит на RADIUS-сервере.

- адрес L2TP-сервера – 120.11.5.1;
- шлюз внутри туннеля – 10.10.10.1;
- адрес Radius-сервера – 192.168.1.4;

Для IPsec используется метод аутентификации по ключу: ключ — «password».

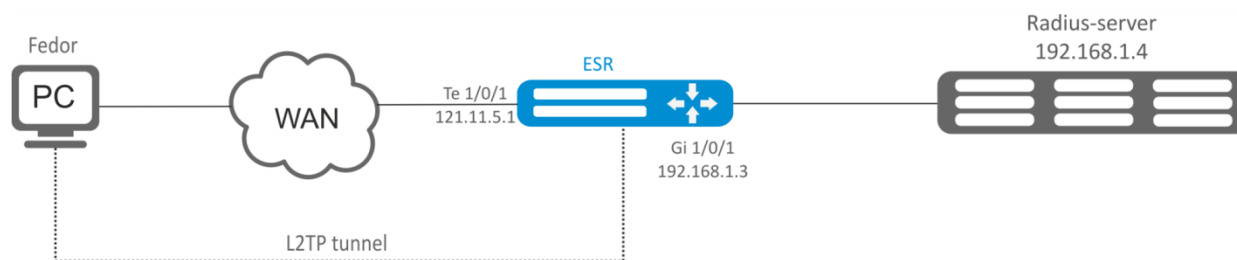


Рисунок 87 – Схема сети

### Решение:

Предварительно нужно выполнить следующие действия:

- Настроить подключение к RADIUS-серверу;
- Настроить зоны для интерфейсов te1/0/1 и gi1/0/1;
- Указать IP-адреса для интерфейсов te1/0/1 и te1/0/1.

Создадим профиль адресов, содержащий адрес локального шлюза:

```
esr(config)# object-group network l2tp_local
esr(config-object-group-network)# ip address-range 10.10.10.1
esr(config-object-group-network)# exit
```

Создадим профиль адресов, содержащий DNS-серверы:

```
esr(config)# object-group network pptp_dns
esr(config-object-group-network)# ip address-range 8.8.8.8
esr(config-object-group-network)# ip address-range 8.8.4.4
esr(config-object-group-network)# exit
```

Создадим L2TP-сервер и привяжем к нему вышеуказанные профили:

```
esr(config)# remote-access l2tp remote-workers
esr(config-l2tp)# local-address ip-address 10.10.10.1
esr(config-l2tp)# remote-address address-range 10.10.10.5-10.10.10.15
esr(config-l2tp)# outside-address ip-address 120.11.5.1
esr(config-l2tp)# dns-server object-group l2tp_dns
```

Выберем метод аутентификации пользователей L2TP-сервера:

```
esr(config-l2tp)# authentication mode radius
```

Укажем зону безопасности, к которой будут относиться сессии пользователей:

```
esr(config-l2tp)# security-zone VPN
```

Выберем метод аутентификации первой фазы IKE и зададим ключ аутентификации:

```
esr(config-l2tp)# ipsec authentication method psk
esr(config-l2tp)# ipsec authentication pre-shared-key ascii-text password
```

Включим L2TP-сервер:

```
esr(config-l2tp)# enable
```



После применения конфигурации маршрутизатор будет прослушивать IP-адрес 120.11.5.1 и порт 1701. Состояние сессий L2TP-сервера можно посмотреть командой:

```
esr# show remote-access status l2tp server remote-workers
```

Счетчики сессий L2TP-сервера можно посмотреть командой:

```
esr# show remote-access counters l2tp server remote-workers
```

Очистить счетчики сессий L2TP-сервера можно командой:

```
esr# clear remote-access counters l2tp server remote-workers
```

Завершить сессию пользователя fedor L2TP-сервера можно одной из следующих команд:

```
esr# clear remote-access session l2tp username fedor
```

```
esr# clear remote-access session l2tp server remote-workers username fedor
```

Конфигурацию L2TP-сервера можно посмотреть командой:

```
esr# show remote-access configuration l2tp remote-workers
```



Помимо создания L2TP-сервера необходимо в firewall открыть UDP-порты 500, 1701, 4500 для обслуживания соединений и разрешить протоколы ESP(50) и GRE(47) для туннельного трафика.

### 7.33 Настройка удаленного доступа к корпоративной сети по OpenVPN протоколу

OpenVPN — полнофункциональное средство для построения виртуальных частных сетей (Virtual Private Networks, VPN), организации удалённого доступа, и решения ряда других задач, связанных с безопасностью передачи данных, базирующееся на SSL.

#### 7.33.1 Алгоритм настройки

Шаг	Описание	Команда	Ключи
1	Создать профиль OpenVPN-сервера.	<code>esr(config)# remote-access openvpn &lt;NAME&gt;</code>	<NAME> – имя профиля OpenVPN-сервера, задаётся строкой до 31 символа.
2	Указать список IP-адресов, из которого OpenVPN сервером выдаются динамические IP-адреса удаленным пользователям в режиме L2. (только для tunnel ethernet)	<code>esr(config-openvpn-server)# address-range &lt;FROM-ADDR&gt;-&lt;TO-ADDR&gt;</code>	<FROM-ADDR> – начальный IP-адрес диапазона, задаётся в виде AAA.BBB.CCC.DDD, где каждая часть принимает значения [0..255]; <TO-ADDR> – конечный IP-адрес диапазона, задаётся в виде AAA.BBB.CCC.DDD, где каждая часть принимает значения [0..255].
3	Включить клиентские соединения по OpenVPN в L2 домен (только для tunnel ethernet).	<code>esr(config-openvpn-server)# bridge-group &lt;BRIDGE-ID&gt;</code>	<BRIDGE-ID> – идентификационный номер моста.
4	Указать сертификаты и ключи.	<code>esr(config-openvpn-server)# certificate</code>	<CERTIFICATE-TYPE> – тип

		<code>&lt;CERTIFICATE- TYPE&gt;&lt;NAME&gt;</code>	сертификата или ключа, может принимать следующие значения: <b>ca</b> – сертификат удостоверяющего сервера; <b>crl</b> – список отозванных сертификатов; <b>dh</b> – ключ Диффи-Хеллмана; <b>server-crt</b> – публичный сертификат сервера; <b>server-key</b> – приватный ключ сервера; <b>ta</b> – HMAC ключ. <NAME> – имя сертификата или ключа, задаётся строкой до 31 символа.
5	Включить блокировку передачи данных между клиентами (не обязательно).	<code>esr (config-openvpn- server) # client- isolation</code>	
6	Устанавливается максимальное количество одновременных пользовательских сессий (не обязательно).	<code>esr (config-openvpn- server) # client-max &lt;VALUE&gt;</code>	<VALUE> – максимальное количество пользователей, принимает значения [1..65535].
7	Включается механизм сжатия передаваемых данных между клиентами и сервером OpenVPN (не обязательно).	<code>esr (config-openvpn- server) # compression</code>	
8	Указать описание конфигурируемого сервера (не обязательно).	<code>esr (config-openvpn- server) # description &lt;DESCRIPTION&gt;</code>	<DESCRIPTION> – описание OpenVPN-сервера, задаётся строкой до 255 символов.
9	Указать список DNS-серверов, которые будут использовать удаленные пользователи (не обязательно).	<code>esr (config-openvpn- server) # dns-server &lt;ADDR&gt;</code>	<ADDR> – IP-адрес DNS сервера, задаётся в виде AAA.BBB.CCC.DDD, где каждая часть принимает значения [0..255];
10	Выбрать алгоритм шифрования, используемый при передаче данных.	<code>esr (config-openvpn- server) # encryption algorithm &lt;ALGORITHM&gt;</code>	<ALGORITHM> – идентификатор протокола шифрования, принимает значения: 3des,blowfish128, aes128.
11	Определим подсеть, из которой выдаются IP-адреса пользователям. (только для tunnel ip)	<code>esr (config-openvpn- server) # network &lt;ADDR/LEN&gt;</code>	<ADDR/LEN> – адрес подсети, имеет следующий формат: AAA.BBB.CCC.DDD/EE – IP-адрес подсети с маской в форме префикса, где AAA-DDD принимают значения [0..255] и EE принимает значения [1..32];
12	Указать TCP/UDP порт, который будет прослушиваться OpenVPN-сервером (не обязательно).	<code>esr (config-openvpn- server) # port &lt;PORT&gt;</code>	<PORT> – TCP/UDP порт, принимает значения [1..65535].
13	Указать инкапсулируемый протокол.	<code>esr (config-openvpn- server) # protocol &lt;PROTOCOL&gt;</code>	<PROTOCOL> – тип инкапсуляции, возможные значения: <b>TCP</b> -инкапсуляция в TCP-сегменты; <b>UDP</b> -инкапсуляция в UDP-дейтаграммы.
14	Включить анонсирование маршрута по умолчанию для OpenVPN соединений, что приводит к замене маршрута по умолчанию на клиентской стороне (не обязательно).	<code>esr (config-openvpn- server) # redirect- gateway</code>	
15	Включить анонсирование указанных подсетей, шлюзом	<code>esr (config-openvpn- server) # route</code>	<ADDR/LEN> – адрес подсети, имеет следующий формат:

	является IP-адрес OpenVPN-сервера (не обязательно).	<ADDR/LEN>	AAA.BBB.CCC.DDD/EE – IP-адрес подсети с маской в форме префикса, где AAA-DDD принимают значения [0..255] и EE принимает значения [1..32];
16	Включить OpenVPN-сервер в зону безопасности и настроить правила взаимодействия между зонами.	<code>esr (config-openvpn-server) # security-zone &lt;NAME&gt;</code>	<NAME> – имя зоны безопасности, задаётся строкой до 31 символа.
17	Указать временной интервал, по истечению которого встречная сторона считается недоступной (не обязательно).	<code>esr (config-openvpn-server) # timers holdtime &lt;TIME&gt;</code>	<TIME> – время в секундах, принимает значения [1..65535].
18	Указать временной интервал, по истечению которого идет проверка соединения со встречной стороной (не обязательно).	<code>esr (config-openvpn-server) # timers keepalive &lt;TIME&gt;</code>	<TIME> – время в секундах, принимает значения [1..65535].
19	Определить тип соединения с частной сетью через OpenVPN-сервер.	<code>esr (config-openvpn-server) # tunnel &lt;TYPE&gt;</code>	<TYPE> – инкапсулирующий протокол, принимает значения: <b>ip</b> – соединение точка-точка; <b>ethernet</b> – подключение к L2 домену.
20	Определить дополнительные параметры для указанного пользователя OpenVPN-сервера (при использовании локальной базы для аутентификации пользователей).	<code>esr (config-openvpn-server) # username &lt;NAME&gt;</code>	<NAME> – имя пользователя, задаётся строкой до 31 символа.
21	Определить подсеть для указанного пользователя OpenVPN-сервера.	<code>esr (config-openvpn-user) # subnet &lt;ADDR/LEN&gt;</code>	<ADDR/LEN> – адрес подсети, имеет следующий формат: AAA.BBB.CCC.DDD/EE – IP-адрес подсети с маской в форме префикса, где AAA-DDD принимают значения [0..255] и EE принимает значения [1..32].
22	Определить статический ip-адрес для указанного пользователя OpenVPN-сервера	<code>esr (config-openvpn-user) # ip address &lt;ADDR&gt;</code>	<ADDR> – адрес имеет следующий формат: AAA.BBB.CCC.DDD – IP-адрес подсети, где AAA-DDD принимают значения [0..255].
23	Разрешить подключаться к OpenVPN-серверу нескольким пользователям с одним сертификатом.	<code>esr (config-openvpn-server) # duplicate-cn</code>	
24	Указать список WINS-серверов, которые будут использовать удаленные пользователи (не обязательно).	<code>esr (config-openvpn-server) # wins-server &lt;ADDR&gt;</code>	<ADDR> – IP-адрес WINS сервера, задаётся в виде AAA.BBB.CCC.DDD, где каждая часть принимает значения [0..255].
25	Включить профиль OpenVPN-сервера.	<code>esr (config-openvpn-server) # enable</code>	

### 7.33.2 Пример настройки

#### Задача:

Настроить OpenVPN-сервер в режиме L3 на маршрутизаторе для подключения удаленных пользователей к ЛВС.

- подсеть OpenVPN-сервера – 10.10.100.0/24;
- режим – L3;
- аутентификация на основе сертификатов.

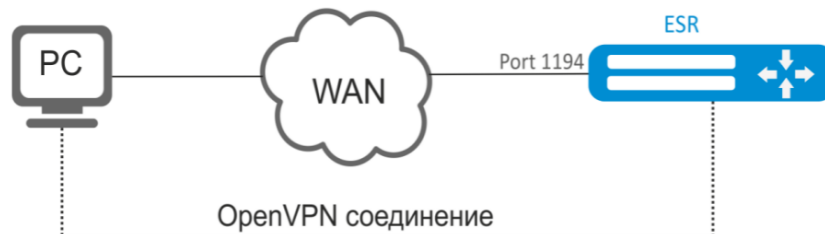


Рисунок 88 – Схема сети

### Решение:

Предварительно нужно выполнить следующие действия:

- Подготовить сертификаты и ключи:
  - Сертификат Удостоверяющего Центра (CA)
  - Ключ и сертификат для OpenVPN сервера
  - Ключ Диффи-Хелмена и HMAC для TLS
- Настроить зону для интерфейса te1/0/1
- Указать IP-адреса для интерфейса te1/0/1.

Импортируем по tftp сертификаты и ключи

```
esr# copy tftp://192.168.16.10:/ca.crt certificate:ca/ca.crt
esr# copy tftp://192.168.16.10:/dh.pem certificate:dh/dh.pem
esr# copy tftp://192.168.16.10:/server.key certificate:server-key/server.key
esr# copy tftp://192.168.16.10:/server.crt certificate:server-crt/server.crt
esr# copy tftp://192.168.16.10:/ta.key certificate:ta/ta.key
```

Создадим OpenVPN-сервер и подсеть в которой он будет работать:

```
esr(config)# remote-access openvpn AP
esr(config-openvpn)# network 10.10.100.0/24
```

Укажем тип соединения L3 и протокол инкапсуляции.

```
esr(config-openvpn)# tunnel ip
esr(config-openvpn)# protocol tcp
```

Объявим подсети ЛВС которые будут доступны через OpenVPN соединение и укажем DNS сервер

```
esr(config-)# route 10.10.0.0/20
esr(config-openvpn)# dns-server 10.10.1.1
```

Укажем ранее импортированные сертификаты и ключи, которые будет использоваться OpenVPN-сервером:

```
esr(config-openvpn)# certificate ca ca.crt
esr(config-openvpn)# certificate dh dh.pem
esr(config-openvpn)# certificate server-key server.key
esr(config-openvpn)# certificate server-crt server.crt
esr(config-openvpn)# certificate ta ta.key
```

Укажем зону безопасности, к которой будут относиться сессии пользователей:

```
esr(config-openvpn)# security-zone VPN
```

Выберем алгоритм шифрования aes128:

```
esr(config-openvpn)# encryption algorithm aes128
```

Включим OpenVPN-сервер:

```
esr(config-openvpn)# enable
```

После применения конфигурации маршрутизатор будет прослушивать порт 1194 (используется по умолчанию).

Состояние сессий OpenVPN-сервера можно посмотреть командой:

```
esr# show remote-access status openvpn server AP
```

Счетчики сессий OpenVPN-сервера можно посмотреть командой:

```
esr# show remote-access counters openvpn server AP
```

Очистить счетчики сессий OpenVPN-сервера можно командой:

```
esr# clear remote-access counters openvpn server AP
```

Завершить сессию пользователя fedor OpenVPN-сервера можно одной из следующих команд:

```
esr# clear remote-access session openvpn username fedor
esr# clear remote-access session openvpn server AP username fedor
```

Конфигурацию OpenVPN-сервера можно посмотреть командой:

```
esr# show remote-access configuration openvpn AP
```



**Помимо создания OpenVPN-сервера необходимо в firewall открыть TCP-порт 1194.**

### 7.34 Настройка клиента удаленного доступа по протоколу PPPoE

PPPoE — это туннелирующий протокол (tunneling protocol), который позволяет инкапсулировать IP PPP через соединения Ethernet и обладает программными возможностями PPP-соединений, что позволяет использовать его для виртуальных соединений на соседнюю Ethernet-машину и устанавливать соединение точка-точка, которое используется для транспортировки IP-пакетов, а также работает с возможностями PPP. Это позволяет применять традиционное PPP-ориентированное ПО для настройки соединения, которое использует не последовательный канал, а пакетно-ориентированную сеть (например, Ethernet), чтобы организовать классическое соединение

с логином и паролем для Интернет-соединений. Кроме того, IP-адрес по другую сторону соединения назначается только когда PPPoE-соединение открыто, позволяя динамическое переиспользование IP-адресов.

### 7.34.1 Алгоритм настройки

Шаг	Описание	Команда	Ключи
1	Создать PPPoE-туннель и перейти в режим конфигурирования PPPoE-клиента.	<code>esr (config) # tunnel pppoe &lt;PPPoE&gt;</code>	<PPPoE> – порядковый номер туннеля от 1 до 10.
2	Указать описание конфигурируемого клиента (не обязательно).	<code>esr (config- pppoe) # description &lt;DESCRIPTION&gt;</code>	<DESCRIPTION> – описание PPPoE-сервера, задаётся строкой до 255 символов.
3	Указать метод аутентификации (не обязательно).	<code>esr (config-ppptp) # authentication method &lt;METHOD&gt;</code>	<METHOD> – метод аутентификации, возможные значения: chap, mschap, mschap-v2, eap, pap Значение по умолчанию: chap
4	Включить отказ от получения маршрута по умолчанию от PPPoE-сервера (не обязательно).	<code>esr (config- pppoe) # ignore- default-route</code>	
5	Указать интерфейс через который будет устанавливаться PPPoE соединение.	<code>esr (config- pppoe) # interface &lt;IF&gt;</code>	<IF> – интерфейс или группа интерфейсов.
6	Указать интервал времени, за который усредняется статистика о нагрузке (не обязательно).	<code>esr (config- pppoe) # load- average &lt;TIME&gt;</code>	<TIME> – интервал времени в секунда от 5 до 150 (по умолчанию 5 сек)
7	Указать размер MTU (MaximumTransmissionUnit) для PPPoE-туннеля. MTU более 1500 будет активно только если применена команда "system jumbo-frames" (не обязательно).	<code>esr (config- pppoe) # mtu &lt;MTU&gt;</code>	<MTU> – значение MTU, принимает значения в диапазоне: для ESR-10/12V(F)/14VF – [1280..9600]; для ESR-20/21 – [1280..9500]; для ESR-100/200/1000/1200/1500/1510/1700 [1280..10000]. Значение по умолчанию: 1500.
8	Указать имя пользователя и пароль для подключения к PPPoE-серверу	<code>esr (config- pppoe) #  username &lt;NAME&gt; password ascii- text { &lt;CLEAR- TEXT&gt;   encrypted &lt;ENCRYPTED- TEXT&gt; }</code>	<name> – имя пользователя, задаётся строкой до 31 символа <CLEAR-TEXT> – пароль, задаётся строкой [8 .. 64] символов; <ENCRYPTED-TEXT> – зашифрованный пароль, задаётся строкой [16..128] символов.
9	Указать имя экземпляра VRF, в котором будут использоваться указанные сетевой интерфейс, мост, зона безопасности, сервер динамической авторизации (DAS) или группа правил NAT. (не обязательно)	<code>esr (config- pppoe) # ip vrf forwarding &lt;VRF&gt;</code>	<VRF> – имя VRF, задается строкой до 31 символа.
10	Отключения функции Firewall на сетевом интерфейсе (не обязательно)	<code>esr (config- pppoe) # ip firewall disable</code>	

	Настройка зоны безопасности	<code>esr(config-pppoe)#security-zone &lt;NAME&gt;</code>	<NAME>-имя зоны безопасности, задаётся строкой до 31 символа.
11	Активировать конфигурируемый профиль	<code>esr(config-pppoe)# enable</code>	

### 7.34.2 Пример настройки PPPoE-клиента

#### Задача:

Настроить PPPoE-клиент на маршрутизаторе.

- Учетные записи для подключения – tester;
- Пароли учетных записей – password;
- Подключение должно осуществляться с интерфейса gigabitethernet 1/0/7.

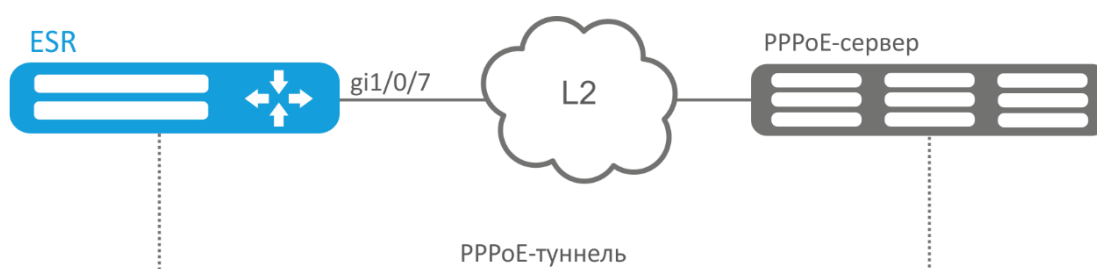


Рисунок 89 – Схема сети

#### Решение:

Предварительно настроить PPPoE-сервер с учетными записями.

Зайдем в режим конфигурирования PPPoE-клиента и отключим межсетевой экран:

```
esr# configure
esr(config)# tunnel pppoe 1
esr(config-pppoe)# ip firewall disable
```

Укажем пользователя и пароль для подключения к PPPoE-серверу:

```
esr(config-pppoe)# username tester password ascii-text password
```

Укажем интерфейс через который будет устанавливаться PPPoE-соединение:

```
esr(config-pppoe)# interface gigabitethernet 1/0/7
esr(config-pppoe)# enable
```

Состояние PPPoE-туннеля можно посмотреть командой:

```
esr# show tunnels configuration pppoe 1
```

Счетчики сессий PPPoE-клиента можно посмотреть командой:

```
esr# show tunnels counters pppoe 1
```

## 7.35 Настройка клиента удаленного доступа по протоколу PPTP

PPTP (англ. Point-to-Point Tunneling Protocol) – туннельный протокол типа точка-точка, позволяющий устанавливать защищённое соединение за счёт создания специального туннеля в обычной незащищенной сети. PPTP помещает (инкапсулирует) кадры PPP в IP-пакеты для передачи по глобальной IP-сети, например, Интернет. PPTP может также использоваться для организации туннеля между двумя локальными сетями. PPTP использует дополнительное TCP-соединение для обслуживания туннеля.

### 7.35.1 Алгоритм настройки

Шаг	Описание	Команда	Ключи
1	Создать PPTP-туннель и перейти в режим его конфигурирования.	<code>esr(config)# tunnel pptp &lt;INDEX&gt;</code>	<INDEX> – идентификатор туннеля в диапазоне: [1..10].
2	Указать метод аутентификации (не обязательно).	<code>esr(config-pptp)# authentication method &lt;METHOD&gt;</code>	<METHOD> – метод аутентификации, возможные значения: chap, mschap, mschap-v2, eap, pap Значение по умолчанию: chap
3	Указать экземпляр VRF, в котором будет работать данный PPTP-туннель (не обязательно).	<code>esr(config-pptp)# ip vrf forwarding &lt;VRF&gt;</code>	<VRF> – имя VRF, задается строкой до 31 символа.
4	Указать описание конфигурируемого туннеля (не обязательно).	<code>esr(config-pptp)# description &lt;DESCRIPTION&gt;</code>	<DESCRIPTION> – описание туннеля, задается строкой до 255 символов.
5	Установить удаленный IP-адрес для установки туннеля.	<code>esr(config-pptp)# remote address &lt;ADDR&gt;</code>	<ADDR> – IP-адрес локального шлюза, задается в виде AAA.BBB.CCC.DDD, где каждая часть принимает значения [0..255].
6	Установить размер MTU (MaximumTransmissionUnit) для туннеля (не обязательно)	<code>esr(config-pptp)# mtu &lt;MTU&gt;</code>	<MTU> – значение MTU, принимает значения в диапазоне: для ESR-10/12V(F)/14VF – [552..9600]; для ESR-20/21 – [552..9500]; для ESR-100/200/1000/1200/1500/1510/1700 [552..10000]. Значение по умолчанию: 1500.
7	Игнорировать маршрут по умолчанию через данный PPTP-туннель (не обязательно)	<code>esr(config-pptp)# ignore-default-route</code>	
8	Задать интервал времени, за который усредняется статистика о нагрузке на туннель (не обязательно).	<code>esr(config-pptp)# load-average &lt;TIME&gt;</code>	<TIME> – интервал в секундах, принимает значения [5..150] Значение по умолчанию: 5
9	Указать пользователя и установить пароль в открытой или зашифрованной форме для аутентификации удаленной стороны.	<code>esr(config-pptp)# username &lt;NAME&gt; password ascii-text { &lt;WORD&gt;   encrypted &lt;HEX&gt; }</code>	<NAME> – имя пользователя, задается строкой до 31 символа. <WORD> – пароль в открытой форме, задается строкой [8..64] символов, может включать символы [0-9a-fA-F]. <HEX> – пароль в зашифрованной форме, задается строкой [16..128] символов.
10	Включить PPTP-туннель в зону безопасности и настроить правила взаимодействия между зонами или отключить firewall (не обязательно).	<code>esr(config-pptp)# security-zone &lt;NAME&gt;</code>	<NAME> – имя зоны безопасности, задается строкой до 31 символа.



11	Задать исключение обработки входящего трафика в Firewall (не обязательно).	<code>esr(config-pptp)# ip firewall disable</code>	
12	Активировать туннель	<code>esr(config-pptp)# enable</code>	

### 7.35.2 Пример настройки удаленного подключения по PPTP-протоколу

#### Задача:

Настроить PPTP-туннель на маршрутизаторе:

- адрес PPTP-сервера 20.20.0.1;
- учетная запись для подключения – логин: ivan, пароль: simplepass.



Рисунок 90 – Схема сети

#### Решение:

Создадим туннель PPTP:

```
esr(config)# tunnel pptp 1
```

Укажем учетную запись (пользователя Ivan) для подключения к серверу:

```
esr(config-pptp)# username ivan password ascii-text simplepass
```

Укажем удаленный шлюз:

```
esr(config-pptp)# remote address 20.20.0.1
```

Укажем зону безопасности:

```
esr(config-pptp)# security-zone VPN
```

Включим туннель PPTP:

```
esr(config-pptp)# enable
```

Состояние туннеля можно посмотреть командой:

```
esr# show tunnels status pptp
```

Счетчики входящих и отправленных пакетов можно посмотреть командой:

```
esr# show tunnels counters pptp
```

Конфигурацию туннеля можно посмотреть командой:

## 7.36 Настройка клиента удаленного доступа по протоколу L2TP

L2TP (англ. Layer 2 Tunneling Protocol – протокол туннелирования второго уровня) – туннельный протокол, использующийся для поддержки виртуальных частных сетей. L2TP помещает (инкапсулирует) кадры PPP в IP-пакеты для передачи по глобальной IP-сети, например, Интернет. L2TP может также использоваться для организации туннеля между двумя локальными сетями. L2TP использует дополнительное UDP-соединение для обслуживания туннеля. L2TP-протокол не предоставляет средств шифрования данных и поэтому он обычно используется в связке с группой протоколов IPsec, которая предоставляет безопасность на пакетном уровне.

### 7.36.1 Алгоритм настройки

Шаг	Описание	Команда	Ключи
1	Создать L2TP-туннель и перейти в режим его конфигурирования.	<code>esr(config)# tunnel l2tp &lt;INDEX&gt;</code>	<INDEX> – идентификатор туннеля в диапазоне: [1..10].
2	Указать метод аутентификации (не обязательно).	<code>esr(config-pptp)# authentication method &lt;METHOD&gt;</code>	<METHOD> – метод аутентификации, возможные значения: chap, mschap, mschap-v2, eap, pap Значение по умолчанию: chap
3	Указать экземпляр VRF, в котором будет работать данный L2TP-туннель (не обязательно).	<code>esr(config-l2tp)# ip vrf forwarding &lt;VRF&gt;</code>	<VRF> – имя VRF, задаётся строкой до 31 символа.
4	Указать описание конфигурируемого туннеля (не обязательно).	<code>esr(config-l2tp)# description &lt;DESCRIPTION&gt;</code>	<DESCRIPTION> – описание туннеля, задаётся строкой до 255 символов.
5	Установить удаленный IP-адрес для установки туннеля.	<code>esr(config-l2tp)# remote address &lt;ADDR&gt;</code>	<ADDR> – IP-адрес локального шлюза, задаётся в виде AAA.BBB.CCC.DDD, где каждая часть принимает значения [0..255].
6	Установить размер MTU (MaximumTransmissionUnit) для туннеля (не обязательно)	<code>esr(config-l2tp)# mtu &lt;MTU&gt;</code>	<MTU> – значение MTU, принимает значения в диапазоне: для ESR-10/12V(F)/14VF – [552..9600]; для ESR-20/21 – [552..9500]; для ESR-100/200/1000/1200/1500/1510/1700 [552..10000]. Значение по умолчанию: 1500.
7	Игнорировать маршрут по умолчанию через данный L2TP-туннель (не обязательно)	<code>esr(config-l2tp)# ignore-default-route</code>	
8	Задать интервал времени, за который усредняется статистика о нагрузке на туннель (не обязательно).	<code>esr(config-l2tp)# load-average &lt;TIME&gt;</code>	<TIME> – интервал в секундах, принимает значения [5..150] Значение по умолчанию: 5
9	Указать пользователя и установить пароль в открытой или зашифрованной форме для аутентификации удалённой стороны.	<code>esr(config-l2tp)# username &lt;NAME&gt; password ascii-text { &lt;WORD&gt;   encrypted &lt;HEX&gt; }</code>	<NAME>– имя пользователя, задаётся строкой до 31 символа. <WORD> – пароль в открытой форме, задаётся строкой [8..64] символов, может включать символы [0-9a-fA-F]. <HEX> – пароль в зашифрованной форме, задаётся строкой [16..128] символов.

10	Выбрать метод аутентификации по ключу для IKE-соединения.	<code>esr(config-l2tp-server)# ipsec authentication method pre-shared-key</code>	
11	Указать общий секретный ключ для аутентификации, который должен совпадать у обеих сторон, устанавливающих туннель.	<code>esr(config-l2tp-server)# ipsec authentication pre-shared-key { ascii-text { &lt;TEXT&gt;   encrypted &lt;ENCRYPTED-TEXT&gt; }   hexadecimal {&lt;HEX&gt;   encrypted &lt;ENCRYPTED-HEX&gt; } }</code>	<TEXT> – строка [1..64] ASCII символов; <HEX> – число размером [1..32] байт задаётся строкой [2..128] символов в шестнадцатеричном формате (0xYYYY...) или (YYYY...). <ENCRYPTED-TEXT> – зашифрованный пароль размером [1..32] байт, задаётся строкой [2..128] символов; <ENCRYPTED-HEX> – зашифрованное число размером [2..64] байт, задаётся строкой [2..256] символов.
12	Включить L2TP-туннель в зону безопасности и настроить правила взаимодействия между зонами или отключить firewall (не обязательно).	<code>esr(config-l2tp)# security-zone &lt;NAME&gt;</code>	<NAME> – имя зоны безопасности, задаётся строкой до 31 символа.
13	Задать исключение обработки входящего трафика в Firewall (не обязательно).	<code>esr(config-l2tp)# ip firewall disable</code>	
14	Активировать туннель	<code>esr(config-l2tp)# enable</code>	

### 7.36.2 Пример настройки удаленного подключения по L2TP-протоколу

#### Задача:

Настроить PPTP-туннель на маршрутизаторе:

- адрес PPTP сервера 20.20.0.1;
- учетная запись для подключения – логин: ivan, пароль: simplepass



Рисунок 91 – Схема сети

#### Решение:

Создадим туннель L2TP:

```
esr(config)# tunnel l2tp 1
```

Укажем учетную запись (пользователя Ivan) для подключения к серверу:

```
esr(config-l2tp)# username ivan password ascii-text simplepass
```

Укажем удаленный шлюз:

```
esr(config-l2tp)# remote address 20.20.0.1
```

Укажем зону безопасности:

```
esr(config-l2tp)# security-zone VPN
```

Укажем метод аутентификации ipsec:

```
esr(config-l2tp)# ipsec authentication method pre-shared-key
```

Укажем ключ безопасности для ipsec:

```
esr(config-l2tp)# ipsec authentication pre-shared-key ascii-text password
```

Включим туннель L2TP:

```
esr(config-l2tp)# enable
```

Состояние туннеля можно посмотреть командой:

```
esr# show tunnels status l2tp
```

Счетчики входящих и отправленных пакетов можно посмотреть командой:

```
esr# show tunnels counters l2tp
```

Конфигурацию туннеля можно посмотреть командой:

```
esr# show tunnels configuration l2tp
```

## 7.37 Настройка Dual-Homing <sup>1</sup>

Dual-Homing – технология резервирования соединений, позволяет организовать надежное соединение ключевых ресурсов сети на основе наличия резервных линков.

### 7.37.1 Алгоритм настройки

Шаг	Описание	Команда	Ключи
1	Указать резервный интерфейс, на который будет происходить переключение при потере связи на основном.	<pre>esr(config-if-gi)# backup interface&lt;IF&gt; vlan &lt;VID&gt;</pre>	<IF> – интерфейс, на который будет происходить переключение <VID> – идентификационный номер VLAN, задаётся в диапазоне [2...4094]. Можно также задать диапазоном через «-» или перечислением через «,».
2	Указать количество копий пакетов с одним и тем же MAC-адресом, которые будут отправлены в активный интерфейс при переключении (не обязательно).	<pre>esr(config)# backup- interface mac-duplicate &lt;COUNT&gt;</pre>	<COUNT> – количество копий пакетов, принимает значение [1..4].
3	Указать количество пакетов в секунду, которое будет отправлено в активный интерфейс при переключении (не обязательно).	<pre>esr(config)# backup- interfacemac-per- second&lt;COUNT&gt;</pre>	<COUNT> – количество MAC-адресов в секунду, принимает значение [50..400].

<sup>1</sup> В текущей версии ПО данный функционал поддерживается только на маршрутизаторе ESR-1000

4	Указать, что необходимо осуществить переключение на основной интерфейс при восстановлении связи (не обязательно).	<code>esr(config)# backup-interface preemption</code>	
---	---	---	--

### 7.37.2 Пример настройки

#### Задача:

Организовать резервирование L2-соединений маршрутизатора ESR для VLAN 50-55 через устройства SW1 и SW2.

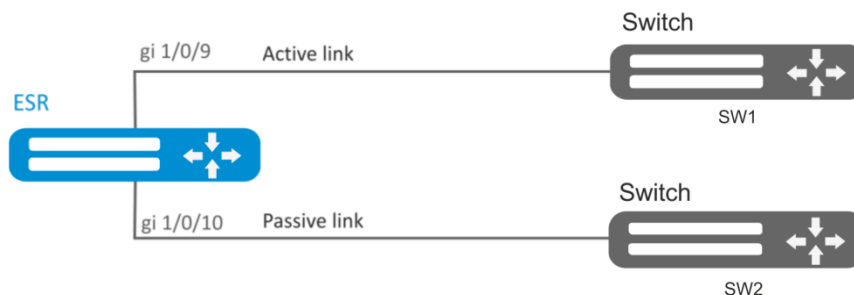


Рисунок 92 – Схема сети

#### Решение:

Предварительно нужно выполнить следующие действия:

Создадим VLAN 50-55:

```
esr(config)# vlan 50-55
```

Необходимо отключить STP на интерфейсах gigabitethernet 1/0/9 и gigabitethernet 1/0/10, так как совместная работа данных протоколов невозможна:

```
esr(config)# interface gigabitethernet 1/0/9-10
```

```
esr(config-if-gi)# spanning-tree disable
```

Интерфейсы gigabitethernet 1/0/9 и gigabitethernet 1/0/10 добавим в VLAN 50-55 в режиме general.

```
esr(config-if-gi)# switchport general allowed vlan add 50-55
```

```
esr(config-if-gi)# exit
```

Основной этап конфигурирования:

Сделаем интерфейс gigabitethernet 1/0/10 резервным для gigabitethernet 1/0/9:

```
esr(config)# interface gigabitethernet 1/0/9
```

```
esr(config-if-gi)# backup interface gigabitethernet 1/0/10 vlan 50-55
```

Просмотреть информацию о резервных интерфейсах можно командой:

```
esr# show interfaces backup
```

## 7.38 Настройка QoS

QoS (Quality of Service) – технология предоставления различным классам трафика различных приоритетов в обслуживании. Использование службы QoS позволяет сетевым приложениям сосуществовать в одной сети, не уменьшая при этом пропускную способность других приложений.

### 7.38.1 Базовый QoS

#### 7.38.1.1 Алгоритм настройки

Шаг	Описание	Команда	Ключи
1	Включить сервис QoS на интерфейсе/туннеле/сете вом мосту. Если на интерфейсе не назначена политика QoS, то интерфейс работает в режиме BasicQoS.	<code>esr(config-if-gi)# qos enable</code>	
2	Установить режим доверия к значениям кодов 802.1p и DSCP во входящих пакетах. (не обязательно)	<code>esr(config)# qos trust &lt;MODE&gt;</code>	<MODE> – режим доверия к значениям кодов 802.1p и DSCP, принимает одно из следующих значений: <b>dscp</b> – режим доверия значениям кодов DSCP в IP-заголовке. Не IP-пакеты будут направлены в очередь по умолчанию. <b>cos</b> – режим доверия значениям кодов 802.1p в теге 802.1q. Нетегированные пакеты будут направлены в очередь по умолчанию. <b>cos-dscp</b> – режим доверия значениям кодов DSCP для IP-пакетов и значениям кодов 802.1p для остальных пакетов.
3	Установить соответствие между значениями кодов DSCP входящих пакетов и исходящими очередями Данное соответствие работает на входящие пакеты интерфейса/ туннеля/моста, на котором включен QoS (не обязательно).	<code>esr(config)# qos map dscp-queue &lt;DSCP&gt; to &lt;QUEUE&gt;</code>	<DSCP> – классификатор обслуживания в IP-заголовке пакета, принимает значения [0..63]; <QUEUE> – идентификатор очереди, принимает значения [1..8]. Значения по умолчанию: DSCP: (0-7), очередь 1 DSCP: (8-15), очередь 2 DSCP: (16-23), очередь 3 DSCP: (24-31), очередь 4 DSCP: (32-39), очередь 5 DSCP: (40-47), очередь 6 DSCP: (48-55), очередь 7 DSCP: (56-63), очередь 8
4	Установить соответствие между значениями кодов 802.1p входящих пакетов и исходящими очередями. Данное соответствие работает на входящие пакеты интерфейса/ туннеля/моста, на котором включен QoS. (не обязательно)	<code>esr(config)# qos map cos-queue &lt;COS&gt; to &lt;QUEUE&gt;</code>	<COS> – классификатор обслуживания в теге 802.1q пакета, принимает значения [0..7]; <QUEUE> – идентификатор очереди, принимает значения [1..8]. Значения по умолчанию: CoS: (0), очередь 1 CoS: (1), очередь 2 CoS: (2), очередь 3 CoS: (3), очередь 4 CoS: (4), очередь 5

			CoS: (5), очередь 6 CoS: (6), очередь 7 CoS: (7), очередь 8
5	Установить соответствие между значениями кодов DSCP входящих пакетов и кодов DSCP на выходе из устройства. (в случае необходимости перемаркировки) Данное соответствие работает на входящие пакеты интерфейса/ туннеля/моста, на котором включен QoS.	<code>esr(config)# qos map dscp-queue &lt;DSCP&gt; to &lt;DSCP&gt;</code>	<DSCP> – классификатор обслуживания в IP-заголовке пакета, принимает значения [0..63].
6	Включить изменения кодов DSCP в соответствии с таблицей DSCP-Mutation. (в случае необходимости перемаркировки)	<code>esr(config)# qos dscp mutation</code>	
7	Установить номер очереди по умолчанию, в которую попадает весь трафик кроме IP в режиме доверия DSCP-приоритетам.	<code>esr(config)# qos queue default &lt;QUEUE&gt;</code>	<QUEUE> – идентификатор очереди, принимает значения [1..8].
8	Задать количество приоритетных очередей. Оставшиеся очереди являются взвешенными. (не обязательно)	<code>esr(config)# priority-queue out num-of-queues &lt;VALUE&gt;</code>	<VALUE> – количество очередей, принимает значение [0..8], где: <b>0</b> – все очереди участвуют в WRR (WRR – механизм обработки очередей на основе веса); <b>8</b> – все очереди обслуживаются как «strictpriority» (strictpriority – приоритетная очередь обслуживается сразу, как только появляются пакеты). Приоритетные очереди выделяются, начиная с 8-й, в сторону уменьшения номера очереди. Значение по умолчанию: 8
9	Определить веса для соответствующих взвешенных очередей.	<code>esr(config)# qos wrr-queue &lt;QUEUE&gt; bandwidth &lt;WEIGHT&gt;</code>	<QUEUE> – идентификатор очереди, принимает значение [1..8]; <WEIGHT> – значение веса, принимает значение [1..255]. Значение по умолчанию: вес 1 для всех очередей.
10	Установить ограничение скорости исходящего трафика для определенной очереди или интерфейса в целом. Команда актуальна только для BasicQoS режима интерфейса. Если трафик на входе был классифицирован при помощи расширенного QoS, ограничение не сработает. (в случае	<code>esr(config-if-gi)# traffic-shape { &lt;BANDWIDTH&gt; [BURST]   queue &lt;QUEUE&gt;&lt;BANDWIDTH&gt; [BURST] }</code>	<QUEUE> – идентификатор очереди, принимает значение [1..8]; <BANDWIDTH> – средняя скорость трафика в Кбит/с, принимает значение [3000..10000000] для TenggigabitEthernet интерфейсов и [64..1000000] для прочих интерфейсов и туннелей; <BURST> – размер сдерживающего порога в КБайт, принимает значение [4..16000]. По умолчанию 128 КБайт. Значение по умолчанию: Отключено.

	необходимости ограничения скорости входящего потока)		
11	Установить ограничение скорости входящего трафика. (в случае необходимости ограничения скорости исходящего потока)	<pre>esr (config-if-gi) # rate-limit &lt;BANDWIDTH&gt; [BURST]</pre>	<p>&lt;BANDWIDTH&gt; – средняя скорость трафика в Кбит/с, принимает значение [3000..10000000] для TenggigabitEthernet интерфейсов и [64..1000000] для прочих интерфейсов и туннелей;</p> <p>&lt;BURST&gt; – размер сдерживающего порога в КБайт, принимает значение [4..16000]. По умолчанию 128 КБайт. Значение по умолчанию: Отключено.</p>

### 7.38.1.2 Пример настройки

#### Задача:

Настроить следующие ограничения на интерфейсе gigabitethernet 1/0/8: передавать трафик с DSCP 22 в первую приоритетную очередь, трафик с DSCP 14 в седьмую взвешенную очередь, установить ограничение по скорости в 60 Мбит/с для седьмой очереди.

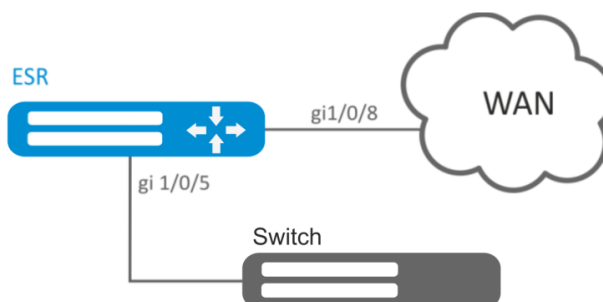


Рисунок 93 – Схема сети

#### Решение:

Для того чтобы первая очередь осталась приоритетной, а очереди со второй по восьмую стали взвешенными, ограничим количество приоритетных очередей до 1:

```
esr (config) # priority-queue out num-of-queues 1
```

Перенаправим трафик с DSCP 22 в первую приоритетную очередь:

```
esr (config) # qos map dscp-queue 22 to 1
```

Перенаправим трафик с DSCP 14 в седьмую взвешенную очередь:

```
esr (config) # qos map dscp-queue 14 to 7
```

Включим QoS на входящем интерфейсе для корректной классификации трафика и направления в соответствующую очередь со стороны LAN:

```
esr (config) # interface gigabitethernet 1/0/5
esr (config-if-gi) # qos enable
esr (config-if-gi) # exit
```



Включим QoS на интерфейсе со стороны WAN для правильной обработки очереди и ограничения полосы пропускания:

```
esr(config)# interface gigabitethernet 1/0/8
esr(config-if-gi)# qos enable
```

Установим ограничение по скорости в 60Мбит/с для седьмой очереди:

```
esr(config-if)# traffic-shape queue 7 60000
esr(config-if)# exit
```

Просмотреть статистику по QoS можно командой:

```
esr# show qos statistics gigabitethernet 1/0/8
```

## 7.38.2 Расширенный QoS

### 7.38.2.1 Алгоритм настройки

Шаг	Описание	Команда	Ключи
1	Создать списки доступа для определения трафика, к которому должен быть применен расширенный QoS.		См. Раздел Настройка списков доступа (ACL)
2	Создать класс QoS и перейти в режим настройки параметров класса.	<code>esr(config)# class-map &lt;NAME&gt;</code>	<NAME> – имя создаваемого класса, задается строкой до 31 символа.
3	Задать описание класса QoS. (не обязательно)	<code>esr(config-class-map)# description &lt;description&gt;</code>	<description> – до 255 символов.
4	Определить трафик относящийся к конфигурируемому классу по списку контроля доступа (ACL).	<code>esr(config-class-map)# match access-group &lt;NAME&gt;</code>	<NAME> – имя списка контроля доступа, задается строкой до 31 символа.
5	Задать значение кода DSCP, которое будет установлено в IP-пакетах, соответствующих конфигурируемому классу (невозможно назначать одновременно с полями IP Precedence и CoS). (при необходимости перемаркировки)	<code>esr(config-class-map)# set dscp &lt;DSCP&gt;</code>	<DSCP> – значение кода DSCP, принимает значения [0..63].
6	Задать значение кода IP Precedence, которое будет установлено в IP-пакетах, соответствующих конфигурируемому классу (невозможно назначать одновременно с полями DSCP и CoS). (при необходимости перемаркировки)	<code>esr(config-class-map)# set ip-precedence &lt;IPP&gt;</code>	<IPP> – значение кода IP Precedence, принимает значения [0..7].

7	Задать значение 802.1p приоритета, которое будет установлено в пакетах, соответствующих конфигурируемому классу (невозможно назначать одновременно с полями DSCP и IP Precedence). (при необходимости перемаркировки)	<code>esr (config-class-map) # set cos &lt;COS&gt;</code>	<COS> – значение 802.1p приоритета, принимает значения [0..7].
8	Создать политику QoS и осуществить переход в режим настройки параметров политики.	<code>esr (config) # policy-map &lt;NAME&gt;</code> <code>esr (config-policy-map) #</code>	<NAME> – имя создаваемой политики, задается строкой до 31 символа.
9	Задать описание политики QoS. (не обязательно)	<code>esr (config-policy-map) # description &lt;description&gt;</code>	<description> – до 255 символов.
10	Установить гарантированную полосу пропускания исходящего трафика для политики в целом.	<code>esr (config-policy-map) # shape average &lt;BANDWIDTH&gt; [BURST]</code>	<BANDWIDTH> – гарантированная полоса трафика в Кбит/с, принимает значение [64..10000000]; <BURST> – размер сдерживающего порога в КБайт, принимает значение [4..16000]. По умолчанию 128 КБайт.
11	Включить автоматическое распределение полосы пропускания между классами, в которых нет настройки полосы пропускания, включая класс по умолчанию. (в случае необходимости)	<code>esr (config-policy-map) # shape auto-distribution</code>	
12	Включить указанный QoS-класс в политику и осуществить переход в режим настройки параметров класса в рамках политики.	<code>esr (config-policy-map) # class &lt;NAME&gt;</code> <code>esr (config-class-policy-map) #</code>	<NAME> – имя привязываемого класса, задается строкой до 31 символа. При указании значения «class-default» в данный класс попадает трафик неклассифицированный на входе.
13	Включить политику QoS в класс QoS для создания иерархического QoS.	<code>esr (config-class-policy-map) # service-policy &lt;NAME&gt;</code>	<NAME> – имя политики, задается строкой до 31 символа. Вкладываемая политика должна быть уже создана.
14	Установить гарантированную полосу пропускания исходящего трафика для класса в рамках политики. (при необходимости)	<code>esr (config-class-policy-map) # shape average &lt;BANDWIDTH&gt; [BURST]</code>	<BANDWIDTH> – гарантированная полоса трафика в Кбит/с, принимает значение [64..10000000]; <BURST> – размер сдерживающего порога в КБайт, принимает значение [4..16000]. По умолчанию 128 КБайт.
15	Установить разделяемую полосу пропускания исходящего трафика для определенного класса. Данную полосу класс может занять, если менее приоритетный класс не занял свою гарантированную полосу. (при необходимости)	<code>esr (config-class-policy-map) # shape peak &lt;BANDWIDTH&gt; [BURST]</code>	

16	Определить режим работы класса. (не обязательно)	<code>esr(config-class-policy-map)# mode &lt;MODE&gt;</code>	<p>&lt;MODE&gt; – режим класса:</p> <p><b>fifo</b> – режим FIFO (First In, First Out);</p> <p><b>gred</b> – режим GRED (Generalized RED);</p> <p><b>red</b> – режим RED (Random Early Detection);</p> <p><b>sfq</b> – режим SFQ (очередь SFQ распределяет передачу пакетов на базе потоков).</p> <p>Значение по умолчанию: <b>FIFO</b>.</p>
17	Задать приоритет класса в WRR-процессе. (при необходимости)	<code>esr(config-class-policy-map)# priority class &lt;PRIORITY&gt;</code>	<p>&lt;PRIORITY&gt; – приоритет класса в WRR-процессе, принимает значения [1..8].</p> <p>Классы с наибольшим приоритетом обрабатываются в первую очередь.</p>
18	Перевести класс в режим StrictPriority и задать приоритет класса. (при необходимости)	<code>esr(config-class-policy-map)# priority level &lt;PRIORITY&gt;</code>	<p>&lt;PRIORITY&gt; – уровень приоритета в StrictPriority-процессе, принимает значения [1..8].</p> <p>Классы с наибольшим приоритетом обрабатываются в первую очередь.</p> <p>Значение по умолчанию: класс работает в режиме WRR, приоритет не задан.</p>
19	Определить предельное количество виртуальных очередей. (не обязательно)	<code>esr(config-class-policy-map)# fair-queue &lt;QUEUE-LIMIT&gt;</code>	<p>&lt;QUEUE-LIMIT&gt; – предельное количество виртуальных очередей, принимает значения в диапазоне [16..4096].</p> <p>Значение по умолчанию: 16.</p>
20	Определить предельное количество пакетов для виртуальной очереди. (не обязательно)	<code>esr(config-class-policy-map)# queue-limit &lt;QUEUE-LIMIT&gt;</code>	<p>&lt;QUEUE-LIMIT&gt; – предельное количество пакетов в виртуальной очереди, принимает значения в диапазоне [2..4096].</p> <p>Значение по умолчанию: 127.</p>
21	Определить параметры RED (Random Early Detection). (при необходимости)	<code>esr(config-class-policy-map)# random-detect &lt;LIMIT&gt;&lt;MAX&gt;&lt;MIN&gt;&lt;PROBABILITY&gt;</code>	<p>&lt;LIMIT&gt; – предельный размер очереди в байтах, принимает значения в диапазоне [1..1000000];</p> <p>&lt;MAX&gt; – максимальный размер очереди в байтах, принимает значения в диапазоне [1..1000000];</p> <p>&lt;MIN&gt; – минимальный размер очереди в байтах, принимает значения в диапазоне [1..1000000];</p> <p>&lt;PROBABILITY&gt; – вероятность отбрасывания пакетов, принимает значения [0..100].</p> <p>При указании значений должны выполняться следующие правила:</p> <p>&lt;MAX&gt;&gt; 2 * &lt;MIN&gt;</p> <p>&lt;LIMIT&gt;&gt; 3 * &lt;MAX&gt;</p>

22	Определить параметры GRED (Generalized Random Early Detection). (при необходимости)	<code>esr (config-class-policy-map) # random-detect precedence &lt;PRECEDENCE&gt;&lt;LIMIT&gt;&lt;MAX&gt;&lt;MIN&gt;&lt;PROBABILITY&gt;</code>	<PRECEDENCE> – значение IPPrecedence [0..7]; <LIMIT> – предельный размер очереди в байтах, принимает значения в диапазоне [1..1000000]; <MAX> – максимальный размер очереди в байтах, принимает значения в диапазоне [1..1000000]; <MIN> – минимальный размер очереди в байтах, принимает значения в диапазоне [1..1000000]; <PROBABILITY> – вероятность отбрасывания пакетов, принимает значения [0..100]. При указании значений должны выполняться следующие правила: <MAX>> 2 * <MIN> <LIMIT>> 3 * <MAX>
23	Включить протокол компрессии tcp заголовков для трафика отдельного класса. (при необходимости)	<code>esr (config-class-policy-map) # compression header ip tcp</code>	
24	Включить сервис QoS на интерфейсе/туннеле/сетевом мосту.	<code>esr (config-if-gi) # qos enable</code>	
25	Назначить политику QoS на сконфигурируемом интерфейсе/туннеле/сетевом мосту для классификации входящего (input) или приоритезации исходящего (output) трафика.	<code>esr (config-if-gi) # service-policy { input   output } &lt;NAME&gt;</code>	<NAME> – имя QoS-политики, задаётся строкой до 31 символа.

### 7.38.2.2 Пример настройки

**Задача:** Классифицировать входящий трафик по подсетям (10.0.11.0/24, 10.0.12.0/24), произвести маркировку по DSCP (38 и 42) и произвести разграничение по подсетям (40 Мбит/с и 60 Мбит/с), ограничить общую полосу до 250 Мбит/с, остальной трафик обрабатывать через механизм SFQ.

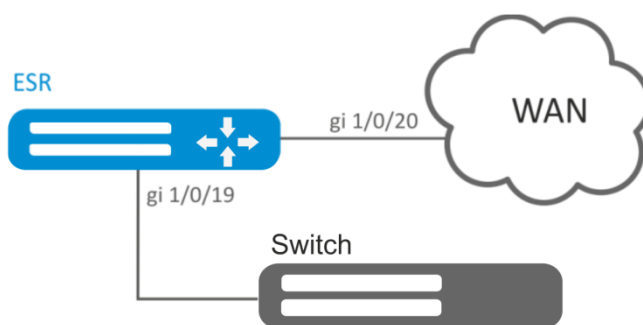


Рисунок 94 – Схема сети

#### Решение:

Настроим списки доступа для фильтрации по подсетям, выходим в глобальный режим конфигурации:

```

esr(config)# ip access-list extended f11
esr(config-acl)# rule 1
esr(config-acl-rule)# action permit
esr(config-acl-rule)# match protocol any
esr(config-acl-rule)# match source-address 10.0.11.0 255.255.255.0
esr(config-acl-rule)# match destination-address any
esr(config-acl-rule)# enable
esr(config-acl-rule)# exit
esr(config-acl)# exit
esr(config)# ip access-list extended f12
esr(config-acl)# rule 1
esr(config-acl-rule)# action permit
esr(config-acl-rule)# match protocol any
esr(config-acl-rule)# match source-address 10.0.12.0 255.255.255.0
esr(config-acl-rule)# match destination-address any
esr(config-acl-rule)# enable
esr(config-acl-rule)# exit
esr(config-acl)# exit

```

Создаем классы f11 и f12, указываем соответствующие списки доступа, настраиваем маркировку:

```

esr(config)# class-map f11

esr(config-class-map)# set dscp 38
esr(config-class-map)# match access-group f11
esr(config-class-map)# exit
esr(config)# class-map f12
esr(config-class-map)# set dscp 42
esr(config-class-map)# match access-group f12
esr(config-class-map)# exit

```

Создаём политику и определяем ограничение общей полосы пропускания:

```

esr(config)# policy-map f1
esr(config-policy-map)# shape average 250000

```

Осуществляем привязку класса к политике, настраиваем ограничение полосы пропускания и выходим:

```

esr(config-policy-map)# class f11
esr(config-class-policy-map)# shape average 40000
esr(config-class-policy-map)# exit
esr(config-policy-map)# class f12
esr(config-class-policy-map)# shape average 60000
esr(config-class-policy-map)# exit

```

Для другого трафика настраиваем класс с режимом SFQ:

```

esr(config-policy-map)# class class-default
esr(config-class-policy-map)# mode sfq
esr(config-class-policy-map)# fair-queue 800
esr(config-class-policy-map)# exit
esr(config-policy-map)# exit

```

Включаем QoS на интерфейсах, политику на входе интерфейса gi 1/0/19 для классификации и на выходе gi1/0/20 для применения ограничений и режима SFQ для класса по умолчанию:

```
esr(config)# interface gigabitethernet 1/0/19
esr(config-if-gi)# qos enable
esr(config-if-gi)# service-policy input fl
esr(config-if-gi)# exit
esr(config)# interface gigabitethernet 1/0/20
esr(config-if-gi)# qos enable
esr(config-if-gi)# service-policy output fl
esr(config-if-gi)# exit
```

Для просмотра статистики используется команда:

```
esr# do show qos policy statistics gigabitethernet 1/0/20
```

## 7.39 Настройка зеркалирования <sup>1</sup>

Зеркалирование трафика — функция маршрутизатора, предназначенная для перенаправления трафика с одного порта маршрутизатора на другой порт этого же маршрутизатора (локальное зеркалирование) или на удаленное устройство (удаленное зеркалирование).

### 7.39.1 Алгоритм настройки

Шаг	Описание	Команда	Ключи
1	Определить VLAN, по которому будет передаваться отзеркалированный трафик (в случае использования удаленного зеркалирования).	<code>esr(config)# port monitor remote vlan &lt;VID&gt;&lt;DIRECTION&gt;</code>	<VID> – идентификационный номер VLAN, задаётся в диапазоне [2...4094]; <DIRECTION> – направление трафика: <b>tx</b> – зеркалирование в указанный VLAN только исходящего трафика; <b>rx</b> – зеркалирование в указанный VLAN только входящего трафика.
2	Включить режим удаленного зеркалирования (в случае использования удаленного зеркалирования).	<code>esr(config)# port monitor remote</code>	
3	Определить режим порта передающего отзеркалированный трафик.	<code>esr(config)# port monitor mode &lt;MODE&gt;</code>	<MODE> – режим: <b>network</b> – совмещенный режим передачи данных и зеркалирование; <b>monitor-only</b> – только зеркалирование.
4	В режиме конфигурации интерфейса включить зеркалирование.	<code>esr(config-if-gi)# port monitor interface &lt;IF&gt;&lt;DIRECTION&gt;</code>	<IF> – интерфейс в который будет осуществляться зеркалирование; <DIRECTION> – направление трафика: <b>tx</b> – зеркалирование только исходящего трафика; <b>rx</b> – зеркалирование только входящего трафика.

<sup>1</sup> В текущей версии ПО данный функционал поддерживается только на маршрутизаторе ESR-1000

### 7.39.2 Пример настройки

#### Задача:

Организовать удаленное зеркалирование трафика по VLAN 50 с интерфейса gi1/0/11 для передачи на сервер для обработки.

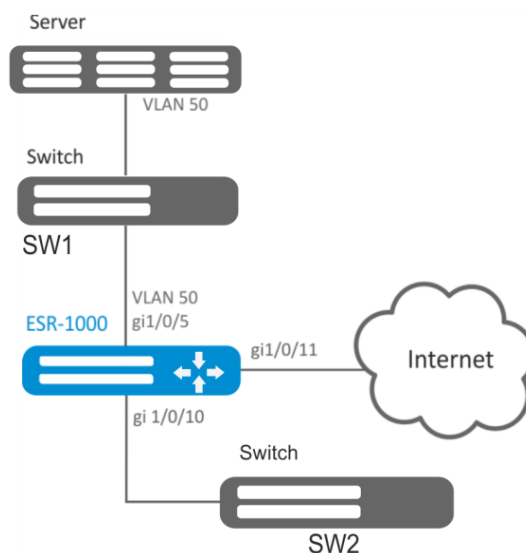


Рисунок 95 – Схема сети

#### Решение:

Предварительно нужно выполнить следующие действия:

- Создать VLAN 50;
- На интерфейсе gi 1/0/5 добавить VLAN 50 в режиме general.

Основной этап конфигурирования:

Укажем VLAN, по которой будет передаваться зеркалированный трафик:

```
esr1000(config)# port monitor remote vlan 50
```

На интерфейсе gi 1/0/5 укажем порт для зеркалирования:

```
esr1000(config)# interface gigabitethernet 1/0/5
esr1000(config-if-gi)# port monitor interface gigabitethernet 1/0/11
```

Укажем на интерфейсе gi 1/0/5 режим удаленного зеркалирования:

```
esr1000(config-if-gi)# port monitor remote
```

## 7.40 Настройка Netflow

Netflow — сетевой протокол, предназначенный для учета и анализа трафика. Netflow позволяет передавать данные о трафике (адрес отправителя и получателя, порт, количество информации и др.) с сетевого оборудования (сенсора) на коллектор. В качестве коллектора может использоваться обычный сервер.

### 7.40.1 Алгоритм настройки

Шаг	Описание	Команда	Ключи
1	Задать версию Netflow-протокола.	<code>esr(config)# netflow version &lt;VERSION&gt;</code>	<VERSION> – версия Netflow-протокола: 5, 9 и 10.
2	Установить максимальное количество наблюдаемых сессий.	<code>esr(config)# netflow max-flows &lt;COUNT&gt;</code>	<COUNT> – количество наблюдаемых сессий, принимает значение [10000..2000000]. Значение по умолчанию: 512000.
3	Установить интервал, по истечении которого информация об устаревших сессиях экспортируются на коллектор.	<code>esr(config)# netflow inactive-timeout &lt;TIMEOUT&gt;</code>	<TIMEOUT> – задержка перед отправкой информации об устаревших сессиях, задается в секундах, принимает значение [0..240]. Значение по умолчанию: 15 секунд.
4	Установить частоту отправки статистики на Netflow-коллектор.	<code>esr(config)# netflow refresh-rate &lt;RATE&gt;</code>	<RATE> – частота отправки статистики, задается в пакетах на поток, принимает значение [1..10000]. Значение по умолчанию: 10.
5	Активировать Netflow на маршрутизаторе.	<code>esr(config)# netflow enable</code>	
6	Создать коллектор Netflow и перейти в режим его конфигурирования.	<code>esr(config)# netflow collector &lt;ADDR&gt;</code>	<ADDR> – IP-адрес коллектора, задается в виде AAA.BBB.CCC.DDD, где каждая часть принимает значения [0..255].
7	Установить порт Netflow-сервиса на сервере сбора статистики.	<code>esr(config-netflow-host)# port &lt;PORT&gt;</code>	<PORT> – номер UDP-порта, указывается в диапазоне [1..65535]. Значение по умолчанию: 2055.
8	Включить отправку статистики на Netflow-сервер в режим конфигурирования интерфейса/туннеля/ сетевого моста.	<code>esr(config-if-gi)# ip netflow export</code>	

### 7.40.2 Пример настройки

#### Задача:

Организовать учет трафика с интерфейса gi1/0/1 для передачи на сервер через интерфейс gi1/0/8 для обработки.

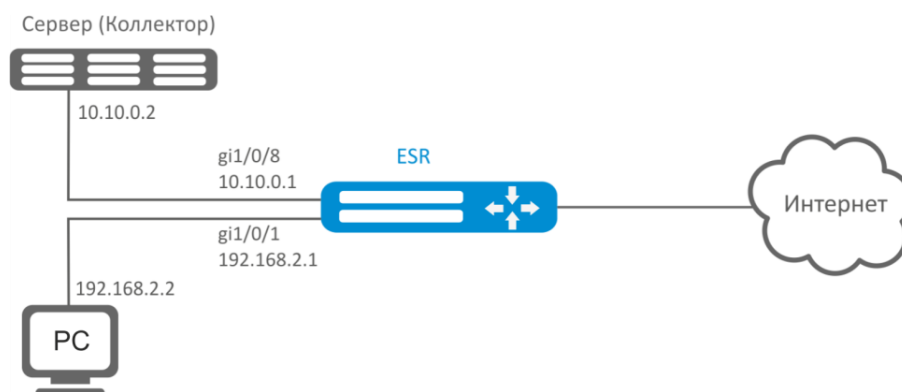


Рисунок 96 – Схема сети



## **Решение:**

Предварительно нужно выполнить следующие действия:

- На интерфейсах gi1/0/1, gi1/0/8 отключить firewall командой «ip firewall disable».
- Назначить IP-адреса на портах.

Основной этап конфигурирования:

Укажем IP-адрес коллектора:

```
esr(config)# netflow collector 10.10.0.2
```

Включим сбор экспорта статистики netflow на сетевом интерфейсе gi1/0/1:

```
esr(config)# interface gigabitethernet 1/0/1
esr(config-if-gi)# ip netflow export
```

Активируем netflow на маршрутизаторе:

```
esr(config)# netflow enable
```

Для просмотра статистики Netflow используется команда:

```
esr# show netflow statistics
```

Настройка Netflow для учета трафика между зонами аналогична настройке sFlow, описание приведено в разделе 7.41 Настройка sFlow.

## **7.41 Настройка sFlow**

Sflow — стандарт для мониторинга компьютерных сетей, беспроводных сетей и сетевых устройств, предназначенный для учета и анализа трафика.

### **7.41.1 Алгоритм настройки**

Шаг	Описание	Команда	Ключи
1	Установить частоту отправки пакетов пользовательского трафика в неизменном виде на sFlow-коллектор.	<code>esr(config)# sflow sampling-rate &lt;RATE&gt;</code>	<RATE> – частота отправки пакетов пользовательского трафика на коллектор, принимает значение [1..10000000]. При значении частоты 10 на коллектор будет отправлен один пакет из десяти. Значение по умолчанию: 1000.
2	Установить интервал, по истечении которого происходит получение информации о счетчиках сетевого интерфейса	<code>esr(config)# sflow poll-interval &lt;TIMEOUT&gt;</code>	<TIMEOUT> – интервал, по истечении которого происходит получение информации о счетчиках сетевого интерфейса, принимает значение [1..10000]. Значение по умолчанию: 10 секунд.
3	Активировать sFlow на маршрутизаторе.	<code>esr(config)# sflow enable</code>	
4	Создать коллектор sFlow и перейти в режим его конфигурирования.	<code>esr(config)# sflow collector &lt;ADDR&gt;</code>	<ADDR> – IP-адрес коллектора, задаётся в виде AAA.BBB.CCC.DDD, где каждая часть принимает значения [0..255].

5	Включить отправку статистики на sFlow-сервер в режим конфигурирования интерфейса/туннеля/ сетевого моста.	<code>esr(config-if-gi)# ip sflow export</code>	
---	---	---	--

### 7.41.2 Пример настройки

#### Задача:

Организовать учет трафика между зонами trusted и untrusted.

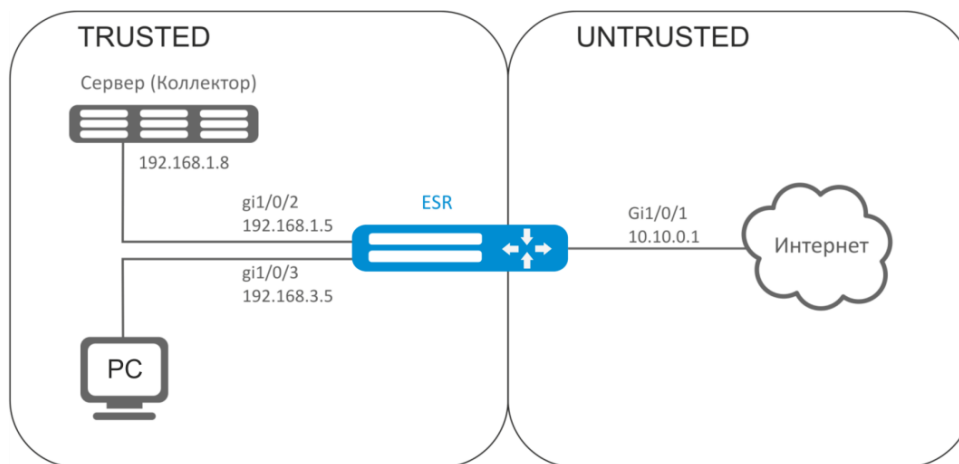


Рисунок 97 – Схема сети

#### Решение:

Для сетей ESR создадим две зоны безопасности:

```
esr# configure
esr(config)# security zone TRUSTED
esr(config-zone)# exit
esr(config)# security zone UNTRUSTED
esr(config-zone)# exit
```

Настроим сетевые интерфейсы и определим их принадлежность к зонам безопасности:

```
esr(config)# interface gi1/0/1
esr(config-if-gi)# security-zone UNTRUSTED
esr(config-if-gi)# ip address 10.10.0.1/24
esr(config-if-gi)# exit
esr(config)# interface gi1/0/2-3
esr(config-if-gi)# security-zone TRUSTED
esr(config-if-gi)# exit
esr(config)# interface gi1/0/2
esr(config-if-gi)# ip address 192.168.1.5/24
esr(config-if-gi)# exit
esr(config)# interface gi1/0/3
esr(config-if-gi)# ip address 192.168.3.5/24
esr(config-if-gi)# exit
```

Укажем IP-адрес коллектора:

```
esr(config)# sflow collector 192.168.1.8
```

Включим экспорт статистики по протоколу sFlow для любого трафика в правиле «rule1» для направления TRUSTED-UNTRUSTED:

```
esr(config)# security zone-pair TRUSTED UNTRUSTED
esr(config-zone-pair)# rule 1
esr(config-zone-pair-rule)# action sflow-sample
esr(config-zone-pair-rule)# match protocol any
esr(config-zone-pair-rule)# match source-address any
esr(config-zone-pair-rule)# match destination-address any
esr(config-zone-pair-rule)# enable
```

Активируем sFlow на маршрутизаторе:

```
esr(config)# sflow enable
```

Настройка sFlow для учета трафика с интерфейса осуществляется аналогично 7.40 Настройка Netflow.

## 7.42 Настройка LACP

LACP — протокол для агрегирования каналов, позволяет объединить несколько физических каналов в один логический. Такое объединение позволяет увеличивать пропускную способность и надежность канала.

### 7.42.1 Алгоритм настройки

Шаг	Описание	Команда	Ключи
1	Установить приоритет системы для протокола LACP.	<code>esr(config)# lacp system-priority &lt;PRIORITY&gt;</code>	<PRIORITY> – приоритет, указывается в диапазоне [1..65535]. Значение по умолчанию: 1.
2	Установить механизм балансировки нагрузки для групп агрегации каналов.	<code>esr(config)# port-channel load-balance {src-dst-mac-ip src-dst-mac src-dst-ip src-dst-mac-ip-port}</code>	– <b>src-dst-mac-ip</b> – механизм балансировки основывается на MAC-адресе и IP-адресе отправителя и получателя; – <b>src-dst-mac</b> – механизм балансировки основывается на MAC-адресе отправителя и получателя; – <b>src-dst-ip</b> – механизм балансировки основывается на IP-адресе отправителя и получателя; – <b>src-dst-mac-ip-port</b> – механизм балансировки основывается на MAC-адресе, IP-адресе и порте отправителя и получателя.
3	Установить административный таймаут протокола LACP.	<code>esr(config)# lacp timeout { short   long }</code>	- <b>long</b> – длительное время таймаута; - <b>short</b> – короткое время таймаута. Значение по умолчанию: long.
4	Создать и перейти в режим конфигурирования агрегированного интерфейса.	<code>esr(config)# interface port-channel &lt;ID&gt;</code>	<ID> – порядковый номер группы агрегации каналов, принимает значения [1..12].
5	Настроить необходимые параметры агрегированного канала.		

6	Перейти в режим конфигурирования физического интерфейса.	<code>esr (config) # interface &lt;IF-TYPE&gt;&lt;IF-NUM&gt;</code>	<IF-TYPE> тип интерфейса (gigabitethernet или tengigabitethernet). <IF-NUM> – F/S/P – F-фрейм (1), S – слот (0), P – порт.
7	Включить физический интерфейс в группу агрегации каналов с указанием режима формирования группы агрегации каналов.	<code>esr (config-if-gi) # channel-group &lt;ID&gt; mode &lt;MODE&gt;</code>	<ID> – порядковый номер группы агрегации каналов, принимает значения [1..12]. <MODE> – режим формирования группы агрегации каналов: – <b>auto</b> – добавить интерфейс в динамическую группу агрегации с поддержкой протокола LACP; – <b>on</b> – добавить интерфейс в статическую группу агрегации.
8	Установить LACP-приоритет интерфейса Ethernet.	<code>esr (config-if-gi) # lacp port-priority &lt;PRIORITY&gt;</code>	<PRIORITY> – приоритет, указывается в диапазоне [1..65535]. Значение по умолчанию: 1.

### 7.42.2 Пример настройки

#### Задача:

Настроить агрегированный канал между маршрутизатором ESR и коммутатором.

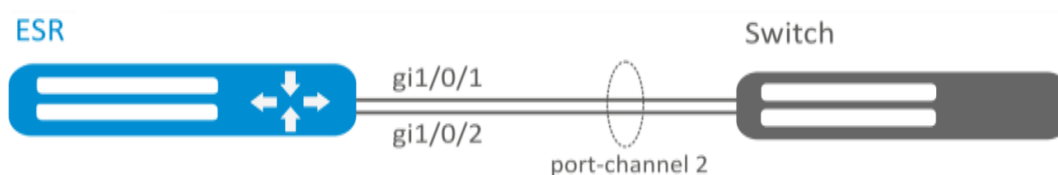


Рисунок 98 – Схема сети

#### Решение:

Предварительно нужно выполнить следующие настройки:

На интерфейсах gi1/0/1, gi1/0/2 отключить зону безопасности командой «no security-zone».

Основной этап конфигурирования:

Создадим интерфейс port-channel 2:

```
esr (config) # interface port-channel 2
```

Включим физические интерфейсы gi1/0/1, gi1/0/2 в созданную группу агрегации каналов:

```
esr (config) # interface gigabitethernet 1/0/1-2
esr (config-if-gi) # channel-group 2 mode auto
```

Дальнейшая конфигурация port-channel проводится как на обычном физическом интерфейсе.

## 7.43 Настройка VRRP

VRRP (Virtual Router Redundancy Protocol) — сетевой протокол, предназначенный для увеличения доступности маршрутизаторов, выполняющих роль шлюза по умолчанию. Это достигается путём объединения группы маршрутизаторов в один виртуальный маршрутизатор и назначения им общего IP-адреса, который и будет использоваться как шлюз по умолчанию для компьютеров в сети.

### 7.43.1 Алгоритм настройки

Шаг	Описание	Команда	Ключи
1	Перейти в режим конфигурирования интерфейса/туннеля/ сетевого моста, для которого необходимо настроить протокол VRRP	<code>esr(config)# interface &lt;IF-TYPE&gt;&lt;IF-NUM&gt;</code>	<IF-TYPE> – тип интерфейса; <IF-NUM> – F/S/P – F-фрейм (1), S – слот (0), P – порт.
		<code>esr(config)# tunnel &lt;TUN-TYPE&gt;&lt;TUN-NUM&gt;</code>	<TUN-TYPE> – тип туннеля; <TUN-NUM> – номер туннеля.
		<code>esr(config)# bridge &lt;BR-NUM&gt;</code>	<BR-NUM> – номер сетевого моста.
2	Настроить необходимые параметры на интерфейсе/туннеле/ сетевом мосту, включая IP-адрес		
3	Включить VRRP-процесс на IP-интерфейсе.	<code>esr(config-if-gi)# vrrp</code>	
		<code>esr(config-if-gi)# ipv6 vrrp</code>	
4	Установить виртуальный IP-адрес VRRP-маршрутизатора.	<code>esr(config-if-gi)# vrrp ip &lt;ADDR/LEN&gt;</code>	<ADDR/LEN> – виртуальный IP-адрес, задаётся в виде AAA.BBB.CCC.DDD/EE, где каждая часть AAA – DDD принимает значения [0..255] и EE принимает значения [1..32]. Можно указать несколько IP-адресов перечислением через запятую. Может быть назначено до 4 IP-адресов на интерфейс.
		<code>esr(config-if-gi)# ipv6 vrrp ip &lt;IPV6-ADDR&gt;</code>	<IPV6-ADDR> – виртуальный IPv6-адрес, задаётся в виде X:X:X::X, где каждая часть принимает значения в шестнадцатеричном формате [0..FFFF]. Можно указать до 8ми IPv6-адресов перечислением через запятую.
5	Установить идентификатор VRRP-маршрутизатора.	<code>esr(config-if-gi)# vrrp id &lt;VRID&gt;</code>	<VRID> – идентификатора VRRP-маршрутизатора, принимает значения [1..255].
		<code>esr(config-if-gi)# ipv6 vrrp id &lt;VRID&gt;</code>	
6	Установить приоритет VRRP-маршрутизатора.	<code>esr(config-if-gi)# vrrp priority &lt;PR&gt;</code>	<PR> – приоритет VRRP-маршрутизатора, принимает значения [1..254]. Значение по умолчанию: 100.
		<code>esr(config-if-gi)# ipv6 vrrp priority &lt;PR&gt;</code>	

7	Установить принадлежность VRRP-маршрутизатора к группе. Группа предоставляет возможность синхронизировать несколько VRRP-процессов, так если в одном из процессов произойдет смена мастера, то в другом процессе также произведется смена ролей.	<pre>esr(config-if-gi)# vrrp group &lt;GRID&gt;</pre> <pre>esr(config-if-gi)# ipv6 vrrp group &lt;GRID&gt;</pre>	<GRID> – идентификатор группы VRRP-маршрутизатора, принимает значения [1..32].
8	Установить IP-адрес, который будет использоваться в качестве IP-адреса отправителя для VRRP-сообщений.	<pre>esr(config-if-gi)# vrrp source-ip &lt;IP&gt;</pre> <pre>esr(config-if-gi)# ipv6 vrrp source-ip &lt;IPV6&gt;</pre>	<IP> – IP-адрес отправителя, задаётся в виде AAA.BBB.CCC.DDD, где каждая часть принимает значения [0..255]. <IPV6> – IPv6-адрес отправителя, задаётся в виде X:X:X::X, где каждая часть принимает значения в шестнадцатеричном формате [0..FFFF].
9	Установить интервал между отправкой VRRP-сообщений	<pre>esr(config-if-gi)# vrrp timers advertise &lt;TIME&gt;</pre> <pre>esr(config-if-gi)# ipv6 vrrp timers advertise &lt;TIME&gt;</pre>	<TIME> – время в секундах, принимает значения [1..40]. Значение по умолчанию: 1 секунда.
10	Установить интервал, по истечении которого происходит отправка GratuitousARP сообщения(ий) при переходе маршрутизатора в состояние Master.	<pre>esr(config-if-gi)# vrrp timers garp delay &lt;TIME&gt;</pre>	<TIME> – время в секундах, принимает значения [1..60]. Значение по умолчанию: 5 секунд.
11	Установить количество GratuitousARP сообщений, которые будут отправлены при переходе маршрутизатора в состояние Master.	<pre>esr(config-if-gi)# vrrp timers garp repeat &lt;COUNT&gt;</pre>	<COUNT> – количество сообщений, принимает значения [1..60]. Значение по умолчанию: 5.
12	Установить интервал, по истечении которого будет происходить периодическая отправка GratuitousARP сообщения(ий), пока маршрутизатор находится в состоянии Master.	<pre>esr(config-if-gi)# vrrp timers garp refresh &lt;TIME&gt;</pre>	<TIME> – время в секундах, принимает значения [1..65535]. Значение по умолчанию: Периодическая отправка отключена.
13	Установить количество GratuitousARP сообщений, которые будут отправляться с периодом garpprefresh пока маршрутизатор находится в состоянии Master.	<pre>esr(config-if-gi)# vrrp timers garp refresh-repeat &lt;COUNT&gt;</pre>	<COUNT> – количество сообщений, принимает значения [1..60]. Значение по умолчанию: 1.

14	<p>Определить, будет ли Backup-маршрутизатор с более высоким приоритетом пытаться перехватить на себя роль Master у текущего Master-маршрутизатора с более низким приоритетом.</p>	<pre>esr(config-if-gi) # vrrp preemption disable</pre>	
15	<p>Установить временной интервал, по истечении которого Backup-маршрутизатор с более высоким приоритетом будет пытаться перехватить на себя роль Master у текущего Master-маршрутизатора с более низким приоритетом.</p>	<pre>esr(config-if-gi) # vrrp preemption delay &lt;TIME&gt;</pre>	<p>&lt;TIME&gt; – время ожидания, определяется в секундах [1..1000]. Значение по умолчанию: 0</p>
16	<p>Установить пароль для аутентификации с соседом.</p>	<pre>esr(config-if-gi) # vrrp authentication key ascii-text { &lt;CLEAR-TEXT&gt;   encrypted &lt;ENCRYPTED-TEXT&gt; }</pre>	<p>&lt;CLEAR-TEXT&gt; – пароль, задаётся строкой от 8 до 16 символов; &lt;ENCRYPTED-TEXT&gt; – зашифрованный пароль размером от 8 байт до 16 байт (от 16 до 32 символов) в шестнадцатеричном формате (0xYYYY...) или (YYYY...).</p>
17	<p>Определить алгоритм аутентификации.</p>	<pre>esr(config-if-gi) # vrrp authentication algorithm &lt;ALGORITHM&gt;</pre>	<p>&lt;ALGORITHM&gt; – алгоритм аутентификации: - <b>cleartext</b> – пароль, передается открытым текстом; - <b>md5</b> – пароль хешируется по алгоритму md5.</p>
18	<p>Задать версию VRRP-протокола.</p>	<pre>esr(config-if-gi) # vrrp version &lt;VERSION&gt;</pre>	<p>&lt;VERSION&gt; – версия VRRP-протокола: 2, 3.</p>
19	<p>Установить режим, когда vrrp IP-адрес остается в состоянии UP вне зависимости от состояния самого интерфейса. (не обязательно)</p>	<pre>esr(config-if-gi) # vrrp force-up</pre>	
20	<p>Определить задержку между установлением ipv6 vrrp состояния MASTER и началом рассылки ND сообщений.</p>	<pre>esr(config-if-gi) # ipv6 vrrp timers nd delay &lt;TIME&gt;</pre>	<p>&lt;TIME&gt; – время в секундах, принимает значения [1..60]. Значение по умолчанию: 5</p>
21	<p>Определить период обновления информации протокола ND для ipv6 vrrp в состоянии MASTER.</p>	<pre>esr(config-if-gi) # ipv6 vrrp timers nd refresh &lt;TIME&gt;</pre>	<p>&lt;TIME&gt; – время в секундах, принимает значения [1..65535]. Значение по умолчанию: 5</p>
22	<p>Определить количество ND сообщений отправляемых за период обновления для ipv6 vrrp в состоянии MASTER.</p>	<pre>esr(config-if-gi) # ipv6 vrrp timers nd refresh-repeat &lt;NUM&gt;</pre>	<p>&lt;NUM&gt; – количество, принимает значения [1..60]. Значение по умолчанию: 0</p>

23	Определить количество отправок ND пакетов после установки ipv6 vrrp в состоянии MASTER.	<code>esr (config-if-gi) # ipv6 vrrp timers nd repeat &lt;NUM&gt;</code>	<NUM> – количество, принимает значения [1..60]. Значение по умолчанию: 1
----	---	--	---

### 7.43.2 Пример настройки 1

**Задача:** Организовать виртуальный шлюз для локальной сети в VLAN 50, используя протокол VRRP. В качестве локального виртуального шлюза используется IP-адрес 192.168.1.1.

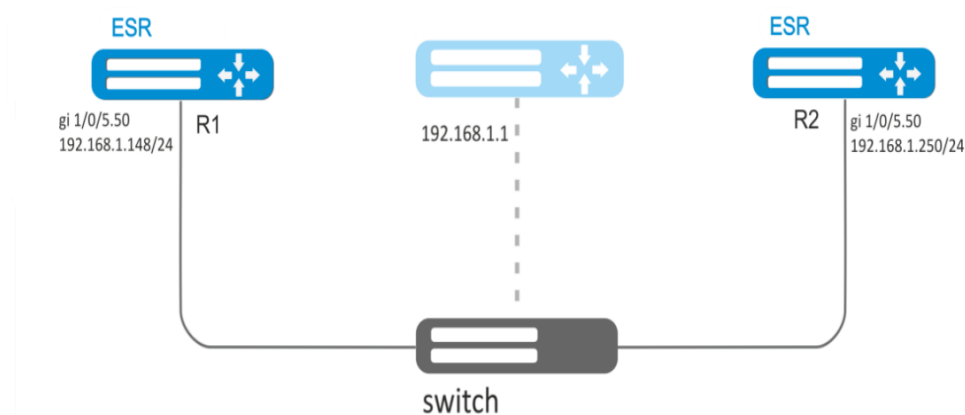


Рисунок 99 – Схема сети

#### **Решение:**

Предварительно нужно выполнить следующие действия:

- создать соответствующий саб-интерфейс;
- настроить зону для саб-интерфейса;
- указать IP-адрес для саб-интерфейса.

Основной этап конфигурирования:

*Настроим маршрутизатор R1.*

В созданном саб-интерфейсе настроим VRRP. Укажем уникальный идентификатор VRRP:

```
R1 (config) # interface gi 1/0/5.50
```

```
R1 (config-subif) # vrrp id 10
```

Укажем IP-адрес виртуального шлюза 192.168.1.1/24:

```
R1 (config-subif) # vrrp ip 192.168.1.1
```

Включим VRRP:

```
R1 (config-subif) # vrrp
```

```
R1 (config-subif) # exit
```

*Произвести аналогичные настройки на R2.*



### 7.43.3 Пример настройки 2

**Задача:** Организовать виртуальные шлюзы для подсети 192.168.1.0/24 в VLAN 50 и подсети 192.168.20.0/24 в VLAN 60, используя протокол VRRP с функцией синхронизации Мастера. Для этого используем объединение VRRP-процессов в группу. В качестве виртуальных шлюзов используются IP-адреса 192.168.1.1 и 192.168.20.1.

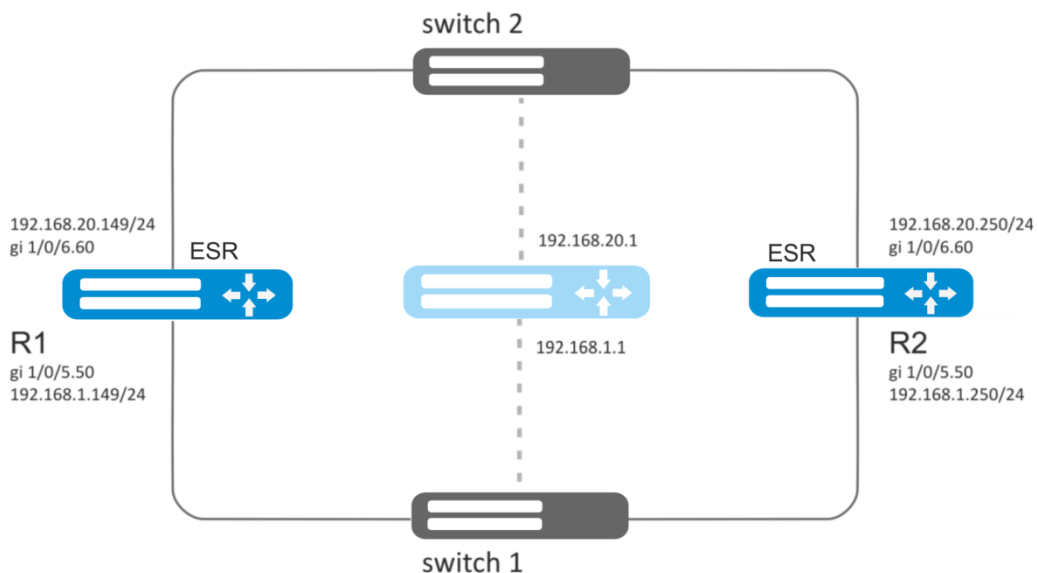


Рисунок 100 – Схема сети

#### **Решение:**

Предварительно нужно выполнить следующие действия:

- создать соответствующие саб-интерфейсы;
- настроить зону для саб-интерфейсов;
- указать IP-адреса для саб-интерфейсов.

Основной этап конфигурирования:

Настроим маршрутизатор R1.

Настроим VRRP для подсети 192.168.1.0/24 в созданном саб-интерфейсе.

Укажем уникальный идентификатор VRRP:

```
R1 (config-sub) #interface gi 1/0/5.50
R1 (config-subif) # vrrp id 10
```

Укажем IP-адрес виртуального шлюза 192.168.1.1:

```
R1 (config-subif) # vrrp ip 192.168.1.1
```

Укажем идентификатор VRRP-группы:

```
R1 (config-subif) # vrrp group 5
```

Включим VRRP:

```
R1(config-subif)# vrrp
R1(config-subif)# exit
```

*Настроим VRRP для подсети 192.168.20.0/24 в созданном саб-интерфейсе.*

Укажем уникальный идентификатор VRRP:

```
R1(config-sub)#interface gi 1/0/6.60
R1(config-subif)# vrrp id 20
```

Укажем IP-адрес виртуального шлюза 192.168.20.1:

```
R1(config-subif)# vrrp ip 192.168.20.1
```

Укажем идентификатор VRRP-группы:

```
R1(config-subif)# vrrp group 5
```

Включим VRRP:

```
R1(config-subif)# vrrp
R1(config-subif)# exit
```

*Произвести аналогичные настройки на R2.*



**Помимо создания туннеля необходимо в firewall разрешить протокол VRRP(112).**

## 7.44 Настройка VRRP tracking

VRRP tracking — механизм позволяющий активировать статические маршруты в зависимости от состояния VRRP.

### 7.44.1 Алгоритм настройки

Шаг	Описание	Команда	Ключи
1	Настроить VRRP согласно разделу 7.6.1.		
2	Добавить в систему Tracking-объект и перейти в режим настройки параметров Tracking-объекта.	<code>esr(config)#tracking &lt;ID&gt;</code>	<ID> – номер Tracking-объекта, принимает значения [1..60].
3	Задать правило слежения за состоянием VRRP-процесса.	<code>esr(config-tracking)# vrrp &lt;VRID&gt; [not] state { master   backup   fault }</code>	<VRID> – идентификатор отслеживаемого VRRP-маршрутизатора, принимает значения [1..255].
4	Включить Tracking-объект.	<code>esr(config-tracking)#enable</code>	

5	Создать статический IP-маршрут к указанной подсети с указанием Tracking-объекта.	<pre> esr(config)# ip route [ vrf &lt;VRF&gt; ] &lt;SUBNET&gt; { &lt;NEXTHOP&gt; [ resolve ]   interface &lt;IF&gt;   tunnel &lt;TUN&gt;   wan load-balance rule &lt;RULE&gt;   blackhole   unreachable   prohibit } [ &lt;METRIC&gt; ] [ track &lt;TRACK-ID&gt; ] </pre>	<p>&lt;VRF&gt; – имя экземпляра VRF, задается строкой до 31 символа;</p> <p>&lt;SUBNET&gt; – адрес назначения, может быть задан в следующих видах:  AAA.BBB.CCC.DDD – IP-адрес хоста, где каждая часть принимает значения [0..255];  AAA.BBB.CCC.DDD/NN – IP-адрес подсети с маской в виде префикса, где AAA-DDD принимают значения [0..255] и NN принимает значения [1..32].</p> <p>&lt;NEXTHOP&gt; – IP-адрес шлюза задается в виде AAA.BBB.CCC.DDD, где каждая часть принимает значения [0..255];</p> <p><b>resolve</b> – при указании данного параметра IP-адрес шлюза будет рекурсивно вычислен через таблицу маршрутизации. Если при рекурсивном вычислении не удастся найти шлюз из напрямую подключенной подсети, то данный маршрут не будет установлен в систему;</p> <p>&lt;IF&gt; – имя IP-интерфейса, задается в виде, описанном в разделе 4.2;</p> <p>&lt;TUN&gt; – имя туннеля, задается в виде, описанном в разделе 4.3;</p> <p>&lt;RULE&gt; – номер правила wan, задается в диапазоне [1..50];</p> <p><b>blackhole</b> – при указании команды пакеты до данной подсети будут удаляться устройством без отправки уведомлений отправителю;</p> <p><b>unreachable</b> – при указании команды пакеты до данной подсети будут удаляться устройством, отправитель получит в ответ ICMP Destination unreachable (Host unreachable, code 1);</p> <p><b>prohibit</b> – при указании команды, пакеты до данной подсети будут удаляться устройством, отправитель получит в ответ ICMP Destination unreachable (Communication administratively prohibited, code 13);</p> <p>[METRIC] – метрика маршрута, принимает значения [0..255];</p> <p>&lt;TRACK-ID&gt; – идентификатор Tracking объекта. Если маршрут привязан к Tracking объекту, то он появится в системе только при выполнении всех условий, заданных в объекте.</p>
---	--	---	--

#### 7.44.2 Пример настройки

##### Задача:

Для подсети 192.168.0.0/24 организован виртуальный шлюз 192.168.0.1/24 с использованием протокола VRRP на основе аппаратных маршрутизаторов R1 и R2. Так же между маршрутизаторами

R1 и R2 есть линк с вырожденной подсетью 192.168.1.0/30. Подсеть 10.0.1.0/24 терминируется только на маршрутизаторе R2. ПК имеет IP-адрес 192.168.0.4/24 и шлюз по умолчанию 192.168.0.1

Когда маршрутизатор R1 находится в состоянии vrrp backup, трафик от ПК в подсеть 10.0.1.0/24 пойдет без дополнительных настроек. Когда маршрутизатор R1 находится в состоянии vrrp master, необходим дополнительный маршрут для подсети 10.0.1.0/24 через интерфейс 192.168.1.2.

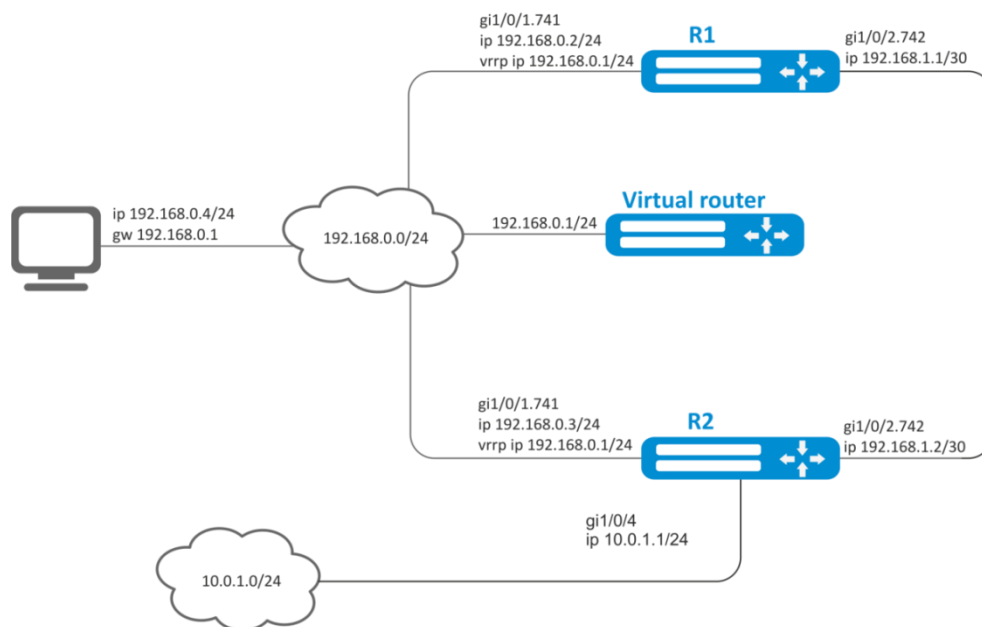


Рисунок 101 – Схема сети

### Исходные конфигурации маршрутизаторов:

#### Маршрутизатор R1

```
hostname R1
interface gigabitethernet 1/0/1
    switchport forbidden default-vlan
exit
interface gigabitethernet 1/0/1.741
    ip firewall disable
    ip address 192.168.0.2/24
    vrrp id 10
    vrrp ip 192.168.0.1/24
    vrrp
exit
interface gigabitethernet 1/0/2
    switchport forbidden default-vlan
exit
interface gigabitethernet 1/0/2.742
    ip firewall disable
    ip address 192.168.1.1/30
exit
```

#### Маршрутизатор R2

```
hostname R2
interface gigabitethernet 1/0/1
    switchport forbidden default-vlan
```

```

exit
interface gigabitethernet 1/0/1.741
  ip firewall disable
  ip address 192.168.0.3/24
  vrrp id 10
  vrrp ip 192.168.0.1/24
  vrrp
exit
interface gigabitethernet 1/0/2
  switchport forbidden default-vlan
exit
interface gigabitethernet 1/0/2.742
  ip firewall disable
  ip address 192.168.1.2/30
exit
interface gigabitethernet 1/0/4
  ip firewall disable
  ip address 10.0.1.1/24
exit

```

### **Решение:**

На маршрутизаторе R2 никаких изменений не требуется так как подсеть 10.0.1.0/24 терминируется на нем, и в момент, когда R2 выступает в роли vrrp master, пакеты будут переданы в соответствующий интерфейс. На маршрутизаторе необходимо создать маршрут для пакетов с IP-адресом назначения из сети 10.0.1.0/24 в момент, когда R1 выступает в роли vrrp master.

Для этого создадим tracking-object с соответствующим условием:

```

R1(config)# tracking 1
R1(config-tracking)# vrrp 10 state master
R1(config-tracking)# enable
R1(config-tracking)# exit

```

Создадим статический маршрут в подсеть 10.0.1.0/24 через 192.168.1.2, который будет работать в случае удовлетворения условия из tracking 1:

```

R1(config)# ip route 10.0.1.0/24 192.168.1.2 track 1

```

## 7.45 Настройка VRF Lite

VRF (Virtual Routing and Forwarding) – технология, которая позволяет изолировать маршрутную информацию, принадлежащую различным классам (например, маршруты одного клиента).

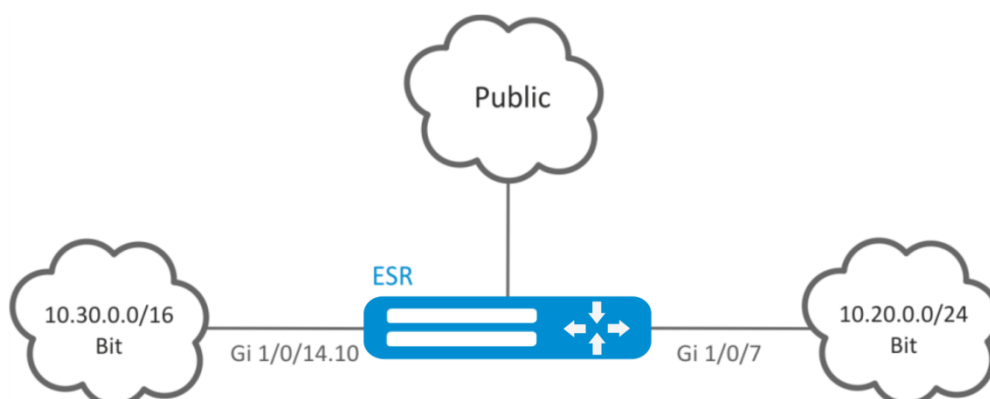


Рисунок 102 – Схема сети

### 7.45.1 Алгоритм настройки

Шаг	Описание	Команда	Ключи
1	Создать экземпляр VRF и перейти в режим настройки параметров экземпляра VRF.	<code>esr (config) # ip vrf &lt;VRF&gt;</code>	<VRF> – имя экземпляра VRF, задается строкой до 31 символа.
2	Назначить описание конфигурируемого экземпляра VRF.	<code>esr (config-vrf) # description &lt;DESCRIPTION&gt;</code>	<DESCRIPTION> – описание экземпляра VRF, задается строкой до 255 символов.
3	Настроить емкость таблиц маршрутизации в конфигурируемом VRF для IPv4/IPv6 протоколов маршрутизации (не обязательно).	<code>esr (config-vrf) # ip protocols &lt;PROTOCOL&gt; max-routes &lt;VALUE&gt;</code>  <code>esr (config-vrf) # ipv6 protocols &lt;PROTOCOL&gt; max-routes &lt;VALUE&gt;</code>	<PROTOCOL> – вид протокола, принимает значения: ospf, bgp; <VALUE> – количество маршрутов в маршрутной таблице, принимает значения в диапазоне: OSPF ESR-1000/1200/1500/1510/1700 [1..500000], ESR-20/21/100/200 [1..300000], ESR-10/12V(F)/14VF [1..30000] BGP ESR-1000/1200/1500/1510/1700 [1..2800000], ESR-20/21/100/200 [1..1500000], ESR-10/12V(F)/14VF [1..800000]. Значение по умолчанию: 0
4	Включить и настроить протоколы динамической маршрутизации трафика (Static/OSPF/BGP) в экземпляре VRF (не обязательно). См. соответствующий раздел 7.17, 7.22 и 7.23.		
5	В режиме конфигурирования физического/логического интерфейса, туннеля,	<code>esr (config-snat-ruleset) # ip vrf forwarding &lt;VRF&gt;</code>	<VRF> – имя экземпляра VRF, задается строкой до 31 символа.

	правила DNAT/SNAT, DAS-сервера или SNMPv3 пользователя указать имя экземпляра VRF для которого будет использоваться (при необходимости).		
6	Настроить LT-туннель для передачи трафика в глобальный режим или другие VRF (при необходимости).		

### 7.45.2 Пример настройки

#### Задача:

К маршрутизатору серии ESR подключены 2 сети, которые необходимо изолировать от остальных сетей.

#### Решение:

Создадим VRF:

```
esr(config)# ip vrf bit
esr(config-vrf)# exit
```

Создадим зону безопасности:

```
esr(config)# security zone vrf-sec
esr(config-zone)# ip vrf forwarding bit
esr(config-zone)# exit
```

Создадим правило для пары зон и разрешим любой TCP/UDP-трафик:

```
esr(config)# security zone-pair vrf-sec vrf-sec
esr(config-zone-pair)# rule 1
esr(config-zone-rule)# match source-address any
esr(config-zone-rule)# match destination-address any
esr(config-zone-rule)# match protocol udp
esr(config-zone-rule)# match source-port any
esr(config-zone-rule)# match destination-port any
esr(config-zone-rule)# action permit
esr(config-zone-rule)# enable
esr(config-zone-rule)# exit
esr(config-zone-pair)# rule 2
esr(config-zone-rule)# match source-address any
esr(config-zone-rule)# match destination-address any
esr(config-zone-rule)# match protocol tcp
esr(config-zone-rule)# match source-port any
esr(config-zone-rule)# match destination-port any
esr(config-zone-rule)# action permit
esr(config-zone-rule)# enable
esr(config-zone-rule)# exit
```

Создадим привязку интерфейсов, назначим IP-адреса, укажем принадлежность к зоне:

```

esr(config)# interface gigabitethernet 1/0/7
esr(config-if-gi)# ip vrf forwarding bit
esr(config-if-gi)# ip address 10.20.0.1/24
esr(config-if-gi)# security-zone vrf-sec
esr(config-if-gi)# exit
esr(config)# interface gigabitethernet 1/0/14.10
esr(config-subif)# ip vrf forwarding bit
esr(config-subif)# ip address 10.30.0.1/16
esr(config-subif)# security-zone vrf-sec
esr(config-subif)# exit
esr(config)# exit

```

Информацию об интерфейсах, привязанных к VRF, можно посмотреть командой:

```
esr# show ip vrf
```

Таблицу маршрутов VRF можно просмотреть с помощью команды:

```
esr# show ip route vrf bit
```

## 7.46 Настройка MultiWAN

Технология MultiWAN позволяет организовать отказоустойчивое соединение с резервированием линков от нескольких провайдеров, а также решает проблему балансировки трафика между резервными линками.

### 7.46.1 Алгоритм настройки

Шаг	Описание	Команда	Ключи
1	Сконфигурировать интерфейсы, по которым будет работать MultiWAN: установить ip-адреса и указать security-zone.		
2	Прописать статические маршруты через WAN (если необходимо).	<code>esr(config)# ip route &lt;SUBNET&gt; wan load-balance rule &lt;ID&gt; [&lt;METRIC&gt;]</code>	<ID> – идентификатор создаваемого правила из п.2. [METRIC] – метрика маршрута, принимает значения [0..255].
3	Создать правило WAN и перейти в режим настройки параметров правила.	<code>esr(config)# wan load-balance rule &lt;ID&gt;</code>	<ID> – идентификатор создаваемого правила, принимает значения [1..50].
4	Задать интерфейсы или туннели, которые являются шлюзами в маршруте, создаваемом службой MultiWAN.	<code>esr(config-wan-rule)# outbound { interface &lt;IF&gt;   tunnel &lt;TUN&gt; } [WEIGHT]</code>	<IF> – имя интерфейса устройства; <TUN> – имя туннеля; [WEIGHT] – вес туннеля или интерфейса, определяется в диапазоне [1..255]. Если установить значение 2, то по данному интерфейсу будет передаваться в 2 раза больше трафика, чем по интерфейсу со значением по умолчанию. В режиме резервирования активным будет маршрут с наибольшим весом. Значение по умолчанию 1.
5	Описать правила (не обязательно).	<code>esr(config-wan-rule)# description &lt;DESCRIPTION&gt;</code>	<DESCRIPTION> – описание правила wan, задаётся строкой до 255 символов.



6	Данной командой осуществляется переключение из режима балансировки в режим резервирования (если необходимо).	<code>esr(config-wan-rule)# failover</code>	
7	Включить wan правило.	<code>esr(config-wan-rule)# enable</code>	
8	Создать список IP-адресов для проверки целостности соединения и осуществить переход в режим настройки параметров списка.	<code>esr(config)# wan load-balance target-list &lt;NAME&gt;</code>	<NAME> – название списка, задается строкой до 31 символа.
9	Задать цель проверки и перейти в режим настройки параметров цели.	<code>esr(config-target-list)# target &lt;ID&gt;</code>	<ID> – идентификатор цели, задается в пределах [1..50]. Если при удалении используется значение параметра «all», то будут удалены все цели для конфигулируемого списка целей.
10	Описать target (не обязательно).	<code>esr(config-wan-target)# description &lt;DESCRIPTION&gt;</code>	<DESCRIPTION> – описание target, задается строкой до 255 символов.
11	Указать время ожидания ответа на запрос по протоколу ICMP (не обязательно).	<code>esr(config-wan-target)# resp-time &lt;TIME&gt;</code>	<TIME> – время ожидания, определяется в секундах [1..30].
12	Указать IP-адрес проверки.	<code>esr(config-wan-target)# ip address &lt;ADDR&gt;</code>	<ADDR> – IP-адрес назначения, задается в виде AAA.BBB.CCC.DDD, где каждая часть принимает значения [0..255].
		<code>esr(config-wan-target)# ipv6 address &lt;IPV6-ADDR&gt;</code>	<IPV6-ADDR> – IPv6-адрес назначения, задается в виде X:X:X::X, где каждая часть принимает значения в шестнадцатеричном формате [0..FFFF].
13	Включить проверку цели.	<code>esr(config-wan-target)# enable</code>	
Команды для пунктов 13-17 необходимо применить на интерфейсах/туннелях в MultiWAN			
14	Включить WAN режим на интерфейсе для IPv4/IPv6 стека.	<code>esr(config-if-gi)# wan load-balance enable</code>	
		<code>esr(config-if-gi)# ipv6 wan load-balance enable</code>	
15	Задать количество неудачных попыток проверки соединения, после которых, при отсутствии ответа от встречной стороны, соединение будет считаться неактивным (не обязательно).	<code>esr(config-if-gi)# wan load-balance failure-count &lt;VALUE&gt;</code>	<VALUE> – количество попыток, определяется в диапазоне [1..10]. Значение по умолчанию 1.
		<code>esr(config-if-gi)# ipv6 wan load-balance failure-count &lt;VALUE&gt;</code>	
16	Задать количество успешных попыток проверки соединения, после которых, в случае успеха, соединение считается вновь активным (не обязательно).	<code>esr(config-if-gi)# wan load-balance success-count &lt;VALUE&gt;</code>	<VALUE> – количество попыток, определяется в диапазоне [1..10]. Значение по умолчанию 1.
		<code>esr(config-if-gi)# ipv6 wan load-balance success-count &lt;VALUE&gt;</code>	

17	Задать IP-адрес соседа, который будет указан в качестве одного из шлюзов в статическом маршруте, создаваемом службой MultiWAN.	<pre>esr(config-if-gi)# wan load-balance nexthop { &lt;IP&gt;   dhcp enable   tunnel enable }</pre>	<p>&lt;IP&gt; – IP-адрес назначения (шлюз), задаётся в виде AAA.BBB.CCC.DDD, где каждая часть принимает значения [0..255].</p> <p>dhcp enable – если на интерфейсе IP-адрес получен через DHCP-клиента, используется шлюз с DHCP-сервера.</p> <p>tunnel enable – использовать в качестве nexthop – p-t-p адрес назначения.</p> <p>Применимо для подключаемых интерфейсов работающих через ppp.</p>
		<pre>esr(config-if-gi)# ipv6 wan load-balance nexthop { &lt;IPV6&gt; }</pre>	<p>&lt;IPV6&gt; – IPv6-адрес назначения (шлюз), задаётся в виде X:X:X::X, где каждая часть принимает значения в шестнадцатеричном формате [0..FFFF].</p>
18	Данной командой будут проверяться IP-адреса из списка проверки целостности. В случае недоступности одного из проверяемых узлов, шлюз будет считаться недоступным.	<pre>esr(config-if-gi)# wan load-balance target-list { check- all   &lt;NAME&gt; }</pre>	<p>&lt;NAME&gt; – проверку производить на основании конкретного target листа (заданного в п.7).</p> <p>check-all – проверку производить на основании всех target листа.</p>
		<pre>esr(config-if-gi)# ipv6 wan load-balance target-list { check- all   &lt;NAME&gt; }</pre>	
19	Прописать статические маршруты через WAN (если необходимо).	<pre>esr(config)# ip route &lt;SUBNET&gt; wan load- balance rule &lt;ID&gt; [&lt;METRIC&gt;]</pre>	<p>&lt;ID&gt; – идентификатор создаваемого правила из п.2.</p> <p>[METRIC] – метрика маршрута, принимает значения [0..255].</p>
		<pre>esr(config)# ipv6 route &lt;SUBNET&gt; wan load-balance rule &lt;ID&gt; [&lt;METRIC&gt;]</pre>	

### 7.46.2 Пример настройки

#### Задача:

Настроить маршрут к серверу (108.16.0.1/28) с возможностью балансировки нагрузки.

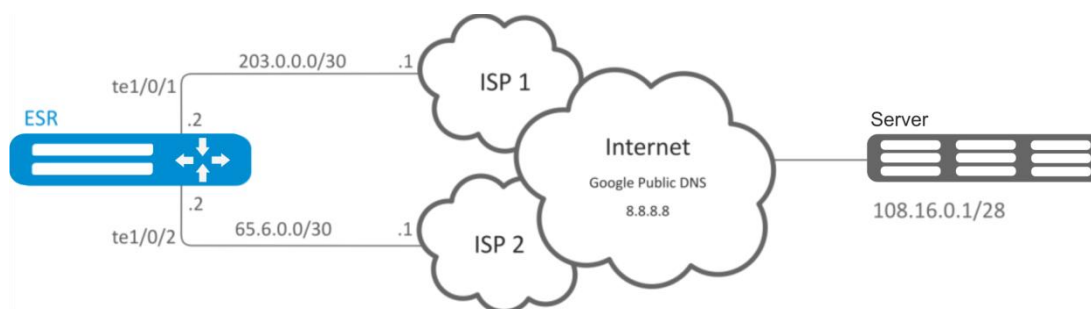


Рисунок 103 – Схема сети

#### Решение:

Предварительно нужно выполнить следующие действия:

- настроить зоны для интерфейсов te1/0/1 и te1/0/2;
- указать IP-адреса для интерфейсов te1/0/1 и te1/0/2.

Основной этап конфигурирования:

Настроим маршрутизацию:

```
esr(config)# ip route 108.16.0.0/28 wan load-balance rule 1
```

Создадим правило WAN:

```
esr(config)# wan load-balance rule 1
```

Укажем участвующие интерфейсы:

```
esr(config-wan-rule)# outbound interface tengigabitethernet 1/0/2
esr(config-wan-rule)# outbound interface tengigabitethernet 1/0/1
```

Включим созданное правило балансировки и выйдем из режима конфигурирования правила:

```
esr(config-wan-rule)# enable
esr(config-wan-rule)# exit
```

Создадим список для проверки целостности соединения:

```
esr(config)# wan load-balance target-list google
```

Создадим цель проверки целостности:

```
esr(config-target-list)# target 1
```

Зададим адрес для проверки, включим проверку указанного адреса и выйдем:

```
esr(config-wan-target)# ip address 8.8.8.8
esr(config-wan-target)# enable
esr(config-wan-target)# exit
```

Настроим интерфейсы. В режиме конфигурирования интерфейса te1/0/1 указываем nexthop:

```
esr(config)# interface tengigabitethernet 1/0/1
esr(config-if)# wan load-balance nexthop 203.0.0.1
```

В режиме конфигурирования интерфейса te1/0/1 указываем список целей для проверки соединения:

```
esr(config-if)# wan load-balance target-list google
```

В режиме конфигурирования интерфейса te1/0/1 включаем WAN-режим и выходим:

```
esr(config-if)# wan load-balance enable
esr(config-if)# exit
```

В режиме конфигурирования интерфейса te1/0/2 указываем nexthop:

```
esr(config)# interface tengigabitethernet 1/0/2
esr(config-if)# wan load-balance nexthop 65.6.0.1
```

В режиме конфигурирования интерфейса te1/0/2 указываем список целей для проверки соединения:

```
esr(config-if)# wan load-balance target-list google
```

В режиме конфигурирования интерфейса te1/0/2 включаем WAN-режим и выходим:

```
esr(config-if)# wan load-balance enable
esr(config-if)# exit
```

Для переключения в режим резервирования настроим следующее:

Заходим в режим настройки правила WAN:

```
esr(config)# wan load-balance rule 1
```

Функция MultiWAN также может работать в режиме резервирования, в котором трафик будет направляться в активный интерфейс с наибольшим весом. Включить данный режим можно следующей командой:

```
esr(config-wan-rule)# failover
```

## 7.47 Настройка SNMP

SNMP (англ. Simple Network Management Protocol — простой протокол сетевого управления) — протокол, предназначенный для управления устройствами в IP-сетях на основе архитектур TCP/UDP. SNMP предоставляет данные для управления в виде переменных, описывающих конфигурацию управляемой системы.

### 7.47.1 Алгоритм настройки

Шаг	Описание	Команда	Ключи
1	Включить SNMP-сервер	<code>esr(config)# snmp-server</code>	
2	Определить community для доступа по протоколу SNMPv2c.	<code>esr(config)# snmp-server community &lt;COMMUNITY&gt; [ &lt;TYPE&gt; ] [ { &lt;IP-ADDR&gt;   &lt;IPV6-ADDR&gt; } [client-list &lt;OBJ-GROUP-NETWORK-NAME&gt; ] [ &lt;VERSION&gt; ] [ view &lt;VIEW-NAME&gt; ] [ vrf &lt;VRF&gt; ]</code>	<p>&lt;COMMUNITY&gt; – сообщество для доступа по протоколу SNMP;</p> <p>&lt;TYPE&gt; – уровень доступа:</p> <p><b>ro</b> – доступ только для чтения;</p> <p><b>rw</b> – доступ для чтения и записи.</p> <p>&lt;IP-ADDR&gt; – IP-адрес клиента, которому предоставлен доступ, задаётся в виде AAA.BBB.CCC.DDD, где каждая часть принимает значения [0..255];</p> <p>&lt;IPV6-ADDR&gt; – IPv6-адрес клиента, задаётся в виде X:X:X::X, где каждая часть принимает значения в шестнадцатеричном формате [0..FFFF];</p> <p>&lt;OBJ-GROUP-NETWORK-NAME&gt; – имя профиля IP-адресов, от которых обрабатываются snmp-запросы, задаётся строкой до 31 символа;</p> <p>&lt;VERSION&gt; – версия snmp, поддерживаемая данным community, принимает значения v1 или v2c;</p> <p>&lt;VIEW-NAME&gt; – имя профиля SNMP view, задаётся строкой до 31 символа;</p> <p>&lt;VRF&gt; – имя экземпляра VRF, из которого будет разрешен доступ, задается строкой</p>

			до 31 символа.
3	Устанавливает значение переменной SNMP, содержащей контактную информацию	<code>esr(config)# snmp-server contact &lt;CONTACT&gt;</code>	<CONTACT> – контактная информация, задается строкой до 255 символов.
4	Установить значение кода DSCP для использования в IP-заголовке исходящих пакетов SNMP-сервера (не обязательно).	<code>esr(config)# snmp-server dscp &lt;DSCP&gt;</code>	<DSCP> – значение кода DSCP, принимает значения в диапазоне [0..63]. Значение по умолчанию: 63.
5	Разрешить перезагрузку маршрутизатора при помощи snmp-сообщений (не обязательно)	<code>esr(config)# snmp-server system-shutdown</code>	
6	Создать SNMPv3-пользователь.	<code>esr(config)# snmp-server user &lt;NAME&gt;</code>	<NAME> – имя пользователя, задается строкой до 31 символа.
7	Устанавливает значение переменной SNMP, содержащей информацию о расположении оборудования	<code>esr(config)# snmp-server location &lt;LOCATION&gt;</code>	<LOCATION> – информация о расположении оборудования, задается строкой до 255 символов.
8	Определить уровень доступа пользователя по протоколу SNMPv3.	<code>esr(config-snmp-user)# access &lt;TYPE&gt;</code>	<TYPE> – уровень доступа: <b>ro</b> – доступ только для чтения; <b>rw</b> – доступ для чтения и записи.
9	Определить режим безопасности пользователя по протоколу SNMPv3.	<code>esr(config-snmp-user)# authentication access &lt;TYPE&gt;</code>	<TYPE> – режим безопасности: <b>auth</b> – используется только аутентификация; <b>priv</b> – используется аутентификация и шифрование данных.
10	Определить алгоритм аутентификации SNMPv3-запросов.	<code>esr(config-snmp-user)# authentication algorithm &lt;ALGORITHM&gt;</code>	<ALGORITHM> – алгоритм шифрования: <b>md5</b> – пароль шифруется по алгоритму md5; <b>sha1</b> – пароль шифруется по алгоритму sha1.
11	Установить пароль для аутентификации SNMPv3-запросов.	<code>esr(config-snmp-user)# authentication key ascii-text { &lt;CLEAR-TEXT&gt;   encrypted &lt;ENCRYPTED-TEXT&gt; }</code>	<CLEAR-TEXT> – пароль, задается строкой от 8 до 16 символов; <b>encrypted</b> – при указании команды задается зашифрованный пароль: <ENCRYPTED-TEXT> – зашифрованный пароль размером от 8 байт до 16 байт (от 16 до 32 символов) в шестнадцатеричном формате (0xYYYY...) или (YYYY...).
12	Активировать фильтрацию и установить профиль IP-адресов, с которых могут приниматься SNMPv3 пакеты с данным именем SNMPv3 пользователя.	<code>esr(config-snmp-user)# client-list &lt;NAME&gt;</code>	<NAME> – имя ранее созданной object-group, задается строкой до 31 символа.
13	Активировать фильтрацию и установить IPv4/IPv6-	<code>esr(config-snmp-user)# ip address &lt;ADDR&gt;</code>	<ADDR> – IP-адрес клиента, которому предоставлен доступ, задается в виде AAA.BBB.CCC.DDD, где каждая часть

	адрес, которому предоставлен доступ к маршрутизатору под данным SNMPv3-пользователем.	<code>esr(config-snmp-user)# ipv6 address &lt;ADDR&gt;</code>	принимает значения [0..255]. <IPV6-ADDR> – IPv6-адрес клиента, задаётся в виде X:X:X:X, где каждая часть принимает значения в шестнадцатеричном формате [0..FFFF].
14	Активировать SNMPv3-пользователя.	<code>esr(config-snmp-user)# enable</code>	Значение по умолчанию: процесс выключен.
15	Определить алгоритм шифрования передаваемых данных.	<code>esr(config-snmp-user)# privacy algorithm &lt;ALGORITHM&gt;</code>	<ALGORITHM> – алгоритм шифрования: <b>aes128</b> – использовать алгоритм шифрования AES-128; <b>des</b> – использовать алгоритм шифрования DES.
16	Установить пароль для шифрования передаваемых данных.	<code>esr(config-snmp-user)# privacy key ascii-text { &lt;CLEAR-TEXT&gt;   encrypted &lt;ENCRYPTED- TEXT&gt; }</code>	<CLEAR-TEXT> – пароль, задаётся строкой от 8 до 16 символов; <ENCRYPTED-TEXT> – зашифрованный пароль размером от 8 байт до 16 байт (от 16 до 32 символов) в шестнадцатеричном формате (0xYYYY...) или (YYYY...).
	Установить профиль snmp view, позволяющий разрешать или запрещать доступ к тем или иным OID для user.	<code>esr(config-snmp-user)# view &lt;VIEW-NAME&gt;</code>	<VIEW-NAME> – имя SNMP view профиля, на основании которого обеспечивается доступ к OID, задаётся строкой до 31 символа.
17	Включить передачу SNMP уведомлений на указанный IP-адрес и перейти в режим настройки SNMP уведомлений.	<code>esr(config)# snmp- server host { &lt;IP- ADDR&gt;   &lt;IPV6-ADDR&gt; } [vrf &lt;VRF&gt;]</code>	<IP-ADDR> – IP-адрес, задаётся в виде AAA.BBB.CCC.DDD, где каждая часть принимает значения [0..255]. <IPV6-ADDR> – IPv6-адрес, задаётся в виде X:X:X:X, где каждая часть принимает значения в шестнадцатеричном формате [0..FFFF]; <VRF> – имя экземпляра VRF, в котором находится коллектор SNMP-уведомлений, задаётся строкой до 31 символа.
18	Определить порт коллектора SNMP уведомлений на удаленном сервере (не обязательно).	<code>esr(config-snmp-host)# port &lt;PORT&gt;</code>	<PORT> – номер UDP-порта, указывается в диапазоне [1..65535]. Значение по умолчанию: 162.
19	Установить фильтрацию на отправляемые SNMP-уведомления.	<code>esr(config)# snmp- server enable traps &lt;TYPE&gt;</code>	<TYPE> – тип фильтруемых сообщений. Может принимать значения: config, entry, entry-sensor, environment, envmon, files-operations, flash, flash-operations, interfaces, links, ports, screens, snmp, syslog. Дополнительные параметры зависят от типа фильтра. См. Справочник команд CLI.
20	Создать профиль snmp view, позволяющий разрешать или запрещать доступ к тем или иным OID для community (SNMPv2) и user (SNMPv3).	<code>esr(config)# snmp- server enable traps &lt;TYPE&gt;</code>	<VIEW-NAME> – имя профиля SNMP view, задаётся строкой до 31 символа.

### 7.47.2 Пример настройки

#### Задача:

Настроить SNMPv3 сервер с аутентификацией и шифрованием данных для пользователя admin. IP-адрес маршрутизатора esr – 192.168.52.41, IP-адрес сервера – 192.168.52.8.



Рисунок 104 – Схема сети

#### Решение:

Предварительно нужно выполнить следующие действия:

- указать зону для интерфейса gi1/0/1;
- настроить IP-адрес для интерфейсов gi1/0/1.

Основной этап конфигурирования:

Включаем SNMP-сервер:

```
esr(config)# snmp-server
```

Создаем пользователя SNMPv3:

```
esr(config)# snmp-server user admin
```

Определим режим безопасности:

```
esr(snmp-user)# authentication access priv
```

Определим алгоритм аутентификации для SNMPv3-запросов:

```
esr(snmp-user)# authentication algorithm md5
```

Установим пароль для аутентификации SNMPv3-запросов:

```
esr(snmp-user)# authentication key ascii-text 123456789
```

Определим алгоритм шифрования передаваемых данных:

```
esr(snmp-user)# privacy algorithm aes128
```

Установим пароль для шифрования передаваемых данных:

```
esr(snmp-user)# privacy key ascii-text 123456789
```

Активируем SNMPv3-пользователя:

```
esr(snmp-user)# enable
```

Определяем сервер-приемник Trap-PDU сообщений:

```
esr(config)# snmp-server host 192.168.52.41
```

## 7.48 Настройка Zabbix-agent

Zabbix-agent – агент, предназначенный для мониторинга устройства, а также выполнения удаленных команд с Zabbix сервера. Агент может работать в двух режимах: пассивный и активный. Для работы в пассивном режиме, по умолчанию, необходимо разрешающее правило в firewall – протокол tcp, порт 10050. Для активного режима – протокол tcp, порт 10051.

### 7.48.1 Алгоритм настройки

Шаг	Описание	Команда	Ключи
1	Перейти в контекст настройки агента.	<code>esr(config)# zabbix-agent</code>	
2	Указать имя узла сети (опционально). Для активного режима имя должно совпадать с именем узла сети на zabbix сервере.	<code>esr(config-zabbix)# hostname &lt;WORD&gt;</code>	<WORD> – имя узла сети, задается строкой до 255 символов.
3	Указать адрес zabbix сервера.	<code>esr(config-zabbix)# server &lt;ADDR&gt;</code>	<ADDR> – IP-адрес сервера, задается в виде AAA.BBB.CCC.DDD, где каждая часть принимает значения [0..255].
4	Указать адрес сервера для активных проверок (при использовании активного режима).	<code>esr(config-zabbix)# active-server &lt;ADDR&gt; &lt;PORT&gt;</code>	<ADDR> – IP-адрес сервера, задается в виде AAA.BBB.CCC.DDD, где каждая часть принимает значения [0..255]. <PORT> – Порт сервера, задается в диапазоне [1..65535]. Значение по умолчанию 10051.
5	Указать порт, который будет слушать агент (не обязательно)	<code>esr(config-zabbix)# port &lt;PORT&gt;.</code>	<PORT> – Порт, который слушает zabbix агент, задается в диапазоне [1..65535]. Значение по умолчанию: 10050.
6	Разрешить выполнение удаленных команд zabbix агентом (при использовании активного режима).	<code>esr(config-zabbix)# remote-commands</code>	
7	Указать адрес, с которого будет осуществляться взаимодействием с сервером (не обязательно).	<code>esr(config-zabbix)# source-address &lt;ADDR&gt;</code>	<ADDR> – IP-адрес сервера, задается в виде AAA.BBB.CCC.DDD, где каждая часть принимает значения [0..255]. Значение по умолчанию: ближайший адрес по маршрутизации.
8	Указать время обработки удаленных команд (не обязательно).	<code>esr(config-zabbix)# timeout &lt;TIME&gt;</code>	<TIME> – время ожидания, определяется в секундах [1..30]. Значение по умолчанию 3.



			Рекомендуется устанавливать максимальное значение, т.к. некоторые команды могут выполняться дольше значения по умолчанию. Если за указанное время команда не будет выполнена, то обработка команды будет прекращена.
9	Включить функционал агента	<code>esr (config-zabbix) # enable</code>	

### 7.48.2 Пример настройки zabbix-agent



Рисунок 105 – Схема сети

#### Задача:

Настроить взаимодействие между агентом и сервером для выполнения удаленных команд с сервера.

#### Решение:

В контексте настройки агента укажем адрес zabbix сервера, и адрес с которого будет осуществляться взаимодействие с сервером:

```
esr (config-zabbix) # server 192.168.32.101
esr (config-zabbix) # source-address 192.168.39.170
```

Для активации активного режима укажем hostname, active-server, а также включим выполнение удаленных команд.

```
esr (config-zabbix) # hostname ESR-agent
esr (config-zabbix) # active-server 192.168.32.101
esr (config-zabbix) # source-address 192.168.39.170
esr (config-zabbix) # remote-commands
```

Зададим время выполнения удаленных команд, и активируем функционал агента.

```
esr (config-zabbix) # timeout 30
esr (config-zabbix) # enable
```

### 7.48.3 Пример настройки zabbix-server

Создадим узел сети:

**Узлы сети**

Все узлы сети / TEST | Активировано ZBX | SNMP | JMX | IPMI | Группы элементов данных 10 | Элементы данных 94 | Триггеры 15 | Графики 36 | Правила обнаружения 2 | Веб-сценарии

Узел сети | Шаблоны | IPMI | Макросы | Инвентарные данные узла сети | Шифрование

\* Имя узла сети: ESR-agent

Видимое имя:

\* Группы: SLA x  начните печатать для поиска

\* Должен существовать по крайней мере один интерфейс.

Интерфейсы агента

IP адрес	DNS имя	Подключаться через	Порт	По умолчанию
192.168.39.170		IP DNS	10050	<input checked="" type="radio"/> Удалить

[Добавить](#)

Интерфейсы SNMP: [Добавить](#)

Интерфейсы JMX: [Добавить](#)

Интерфейсы IPMI: [Добавить](#)

Описание:

Наблюдение через прокси: (без прокси)

Активировано:

Создадим скрипт (Администрирование -> Скрипты-> Создать скрипт)

Общие | Прокси | Аутентификация | Группы пользователей | Пользователи | Способы оповещений | Скрипты | Очередь

**Скрипты**

\* Имя: ping\_agent

Тип: IPMI | Скрипт

Выполнять на: Zabbix агент | Zabbix сервер (прокси) | Zabbix сервер

\* Команды: zabbix\_get -s {HOST.CONN} -p 10050 -k "system.run[ sudo ping -c 3 192.168.32.101]"

Описание:

Группа пользователей: Все

Группа узлов сети: Все

Требуемые права доступа к узлам сети: Чтение | Запись

Включить подтверждение:

Текст подтверждения:

Маршрутизаторы ESR поддерживают выполнение следующих удаленных команд:

- **Ping:**

```
zabbix_get -s {HOST.CONN} -p 10050 -k "system.run[ sudo ping -c 3 192.168.32.101]"
```

Клиент (ESR), получивший данную команду от сервера, выполнит ping до заданного узла (в нашем примере до 192.168.32.101), и вернет результат серверу.

- **Ping в VRF:**

```
zabbix_get -s {HOST.CONN} -p 10050 -k "system.run[sudo netns-exec -n backup sudo ping 192.168.32.101 -c 5 -W 2 ]"
```

Вышеупомянутая команда будет выполнена в заданном VRF.

## Fping

```
zabbix_get -s {HOST.CONN} -p 10050 -k "system.run[ sudo fping 192.168.32.101 ]"
```

Клиент (ESR), получивший данную команду от сервера, выполнит fping до заданного узла (в нашем примере до 192.168.32.101), и вернет результат серверу.

## Fping в VRF

```
zabbix_get -s {HOST.CONN} -p 10050 -k "system.run[sudo netns-exec -n backup sudo fping 192.168.32.101 ]"
```

## Traceroute

```
zabbix_get -s {HOST.CONN} -p 10050 -k "system.run[ sudo traceroute 192.168.32.101 ]"
```

Клиент (ESR), получивший данную команду от сервера, выполнит traceroute до заданного узла (в нашем примере до 192.168.32.101), и вернет результат серверу.

- **Traceroute в VRF**

```
zabbix_get -s {HOST.CONN} -p 10050 -k "system.run[sudo netns-exec -n backup sudo traceroute 192.168.32.179]"
```

- **Iperf**

```
zabbix_get -s {HOST.CONN} -p 10050 -k "system.run[ sudo iperf -c 192.168.32.101 -u -b 100K -i 1 -t 600 ]"
```

Клиент (ESR), получивший данную команду от сервера, выполнит iperf до заданного сервера (в нашем примере до 192.168.32.101), и вернет результат серверу.

- **Iperf в VRF**

```
zabbix_get -s {HOST.CONN} -p 10050 -k "system.run[ sudo netns-exec -n backup sudo iperf -c 192.168.32.101 -u -b 100K -i 1 -t 600 ]"
```

- **Nslookup**

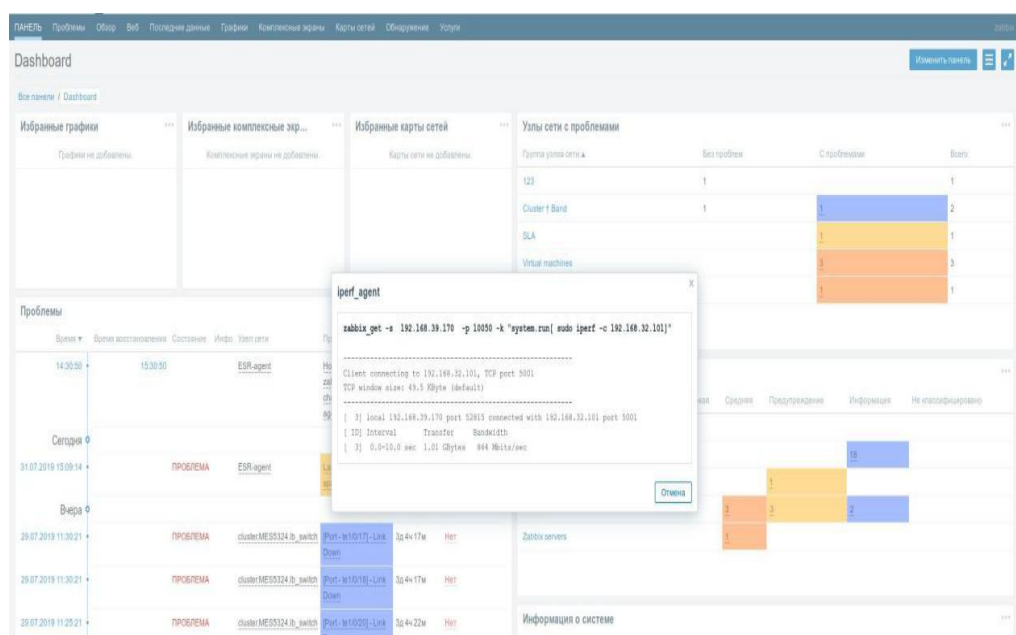
```
zabbix_get -s {HOST.CONN} -p 10050 -k "system.run[sudo nslookup ya.ru ]"
```

Клиент (ESR), получивший данную команду от сервера, выполнит nslookup , и вернет результат серверу.

- **Nslookup в VRF**

```
zabbix_get -s {HOST.CONN} -p 10050 -k "system.run[sudo netns-exec sudo nslookup ya.ru ]"
```

Пример выполнения команды Iperf:



## 7.49 Настройка Syslog

Syslog (англ. system log – системный журнал) – стандарт отправки и регистрации сообщений о происходящих в системе событиях, используется в сетях, работающих по протоколу IP.

### 7.49.1 Алгоритм настройки

Шаг	Описание	Команда	Ключи
1	Задать уровень syslog-сообщений, которые будут передаваться SNMP-Traps сообщениями (не обязательно)	<b>esr(config)# syslog alarms &lt;SEVERITY&gt;</b>	<SEVERITY> – уровень важности сообщения, принимает значения (в порядке убывания важности): emerg – в системе произошла критическая ошибка, система неработоспособна;

2	Задать уровень syslog-сообщений, которые будут отображаться при удаленных подключениях (Telnet, SSH) (не обязательно)	<code>esr(config)# syslog monitor &lt;SEVERITY&gt;</code>	alert – сигналы тревоги, необходимо немедленное вмешательство персонала; crit – критическое состояние системы, сообщение о событии; error – сообщения об ошибках; warning – предупреждения, неаварийные сообщения; notice – сообщения о важных системных событиях; info – информационные сообщения системы; debug – отладочные сообщения, предоставляют пользователю информацию для корректной настройки системы; none – отключает вывод syslog-сообщений.
3	Включить процесс логирования введенных команд пользователя на локальный syslog-сервер (не обязательно)	<code>esr(config)# syslog cli-commands</code>	
4	Включить сохранение сообщений syslog заданного уровня важности в указанный файл журнала	<code>esr(config)# syslog file &lt;NAME&gt; &lt;SEVERITY&gt;</code>	<NAME> – имя файла, в который будет производиться запись сообщений заданного уровня, задается строкой до 31 символа; <SEVERITY> описано в команде <code>syslog alarms</code> .
5	Указать максимальный размер файла журнала (не обязательно)	<code>esr(config)# syslog file-size &lt;SIZE&gt;</code>	<SIZE> – размер файла, принимает значение [10..10000000] кбайт
6	Задать максимальное количество файлов, сохраняемых при ротации (не обязательно)	<code>esr(config)# syslog max-files &lt;NUM&gt;</code>	<NUM> – максимальное количество файлов, принимает значения [1.. 1000]

7	Включить передачу сообщений syslog заданного уровня важности на удаленный syslog-сервер	<code>esr (config) #syslog host &lt;HOSTNAME&gt; &lt;ADDR&gt; &lt;SEVERITY&gt; &lt;TRANSPORT&gt; &lt;PORT&gt;</code>	<HOSTNAME> – наименование syslog-сервера, задаётся строкой до 31 символа. Используется только для идентификации сервера при конфигурировании. Значение «all» используется в команде <code>no syslog host</code> для удаления всех syslog-серверов; <ADDR> – IP-адрес, задаётся в виде AAA.BBB.CCC.DDD, где каждая часть принимает значения [0..255]; <SEVERITY> – уровень важности сообщения, опциональный параметр, возможные значения приведены в разделе 7.49.2; <TRANSPORT> – протокол передачи данных, опциональный параметр, принимает значения: TCP – передача данных осуществляется по протоколу TCP; UDP – передача данных осуществляется по протоколу UDP; <PORT> – номер TCP/UDP-порта, опциональный параметр, принимает значения [1..65535], по умолчанию 514
8	Включить вывод отладочных сообщений во время загрузки устройства (не обязательно)	<code>esr (config) #syslog reload debugging</code>	
9	Включить нумерацию сообщений (не обязательно)	<code>esr (config) #syslog sequence-numbers</code>	
10	Включить точность даты сообщений до миллисекунд (не обязательно).	<code>esr (config) #syslog timestamp msec</code>	
11	Включить регистрацию неудачных аутентификаций (не обязательно).	<code>esr (config) #logging login on-failure</code>	
12	Включить регистрацию изменений настроек системы аудита (не обязательно).	<code>esr (config) #logging syslog configuration</code>	
13	Включить регистрацию изменений настроек пользователя (не обязательно).	<code>esr (config) #logging userinfo</code>	

### 7.49.2 Пример настройки Syslog

#### **Задача:**

Настроить отправку сообщений для следующих системных событий:

- неудачная аутентификация пользователя;
- внесены изменения в конфигурацию логирования системных событий;

- старт/остановка системного процесса;
- внесены изменения в профиль пользователей.

IP-адрес маршрутизатора ESR – 192.168.52.8, ip-адрес Syslog сервера – 192.168.52.41. Использовать параметры по умолчанию для отправки сообщений – протокол UDP порт 514.



Рисунок 106 – Схема сети

### Решение:

Предварительно нужно выполнить следующие действия:

- указать зону для интерфейса gi1/0/1;
- настроить IP-адрес для интерфейсов gi1/0/1.

Основной этап конфигурирования:

Создаем файл на маршрутизаторе для системного журнала, уровень сообщений для журналирования – info:

```
esr(config)# syslog file ESR info
```

Указываем IP адрес и параметры удаленного Syslog-сервера:

```
esr(config)# syslog host SERVER 192.168.17.30 info udp 514
```

Задаем логирование неудачных попыток аутентификации:

```
esr(config)# logging login on-failure
```

Задаем логирование изменений конфигурации syslog:

```
esr(config)# logging syslog configuration
```

Задаем логирование старта/остановки системных процессов:

```
esr(config)# logging service start-stop
```

Задаем логирование внесений изменений в профиль пользователей:

```
esr(config)# logging userinfo
```

Изменения конфигурации вступят в действие после применения:

```
esr# commit
Configuration has been successfully committed
esr# confirm
Configuration has been successfully confirmed
```

Посмотреть текущую конфигурацию системного журнала:

```
esr# show syslog configuration
```

Посмотреть записи системного журнала:

```
esr# show syslog ESR
```

## 7.50 Настройка BRAS (Broadband Remote Access Server)

### 7.50.1 Алгоритм настройки

Шаг	Описание	Команда	Ключи
1	Добавить RADIUS-сервер в список используемых серверов и перейти в режим его конфигурирования.	<pre>esr(config)# radius - server host { &lt;IP- ADDR&gt;   &lt;IPV6-ADDR&gt; } [ vrf &lt;VRF&gt; ]esr(config- radius-server)#</pre>	<IP-ADDR> – IP-адрес RADIUS-сервера, задаётся в виде AAA.BBB.CCC.DDD, где каждая часть принимает значения [0..255];<IPV6-ADDR>—IPv6-адрес RADIUS-сервера, задаётся в виде X:X:X::X, где каждая часть принимает значения в шестнадцатеричном формате [0..FFFF] <VRF> – имя экземпляра VRF, задается строкой до 31 символа.
2	Задать пароль для аутентификации на удаленном RADIUS-сервере.	<pre>esr(config-radius- server)# key ascii- text { &lt;TEXT&gt;   encrypted &lt;ENCRYPTED- TEXT&gt; }</pre>	<TEXT> – строка [8..16] ASCII-символов; <ENCRYPTED-TEXT> – зашифрованный пароль, размером [8..16] байт, задаётся строкой [16..32] символов.
3	Создать профиль AAA.	<pre>esr(config)# aaa radius-profile &lt;NAME&gt;</pre>	<NAME> – имя профиля сервера, задается строкой до 31 символа.
4	В профиле AAA указать RADIUS-сервер.	<pre>esr(config-aaa-radius- profile)# radius- server host { &lt;IP- ADDR&gt;   &lt;IPV6-ADDR&gt; }</pre>	<IP-ADDR> – IP-адрес RADIUS-сервера, задаётся в виде AAA.BBB.CCC.DDD, где каждая часть принимает значения [0..255];<IPV6-ADDR>—IPv6-адрес RADIUS-сервера, задаётся в виде X:X:X::X, где каждая часть принимает значения в шестнадцатеричном формате [0..FFFF].
5	Создать DAS-сервер.	<pre>esr(config)# das- server &lt;NAME&gt;</pre>	<NAME> – имя DAS-сервера, задается строкой до 31 символа.
6	Задать пароль для аутентификации на удаленном DAS-сервере.	<pre>esr(config-das- server)# key ascii- text {&lt;TEXT&gt; encrypted &lt;ENCRYPTED-TEXT&gt; }</pre>	<TEXT> – строка [8..16] ASCII-символов; <ENCRYPTED-TEXT>—зашифрованный пароль, размером [8..16] байт, задаётся строкой [16..32] символов.
7	Создать AAA DAS-профиль.	<pre>esr(config)# aaa das- profile &lt;NAME&gt;</pre>	<NAME> – имя DAS-профиля, задается строкой до 31 символа.
8	Указать DAS-сервер в DAS-профиле.	<pre>esr(config-aaa-das- profile)# das-server &lt;NAME&gt;</pre>	<NAME> – имя DAS-сервера, задается строкой до 31 символа.
9	Сконфигуровать BRAS.	<pre>esr(config)# subscriber-control [ vrf &lt;VRF&gt; ]</pre>	<VRF> – имя экземпляра VRF, задается строкой до 31 символа, в рамках которого будет работать контроль пользователей.
10	Выбрать профиль серверов динамической авторизации (DAS), на которые будут приходить CoA-запросы от PCRF	<pre>esr(config-subscriber- control)# aaa das- profile &lt;NAME&gt;</pre>	<NAME> – имя профиля серверов динамической авторизации (DAS), задается строкой до 31 символа.
11	Выбрать профиль	<pre>esr(config-subscriber-</pre>	<NAME> – имя профиля RADIUS-



	RADIUS-серверов для получения параметров сервисов пользователя	<code>control)# aaa services-radius-profile &lt;NAME&gt;</code>	серверов, задается строкой до 31 символа.
12	Выбрать профиль RADIUS-серверов для получения параметров сессии пользователя.	<code>esr(config-subscriber-control)# aaa sessions-radius-profile &lt;NAME&gt;</code>	<NAME> – имя профиля RADIUS-серверов, задается строкой до 31 символа.
13	Определить IP-адрес маршрутизатора, который будет использоваться в качестве IP-адреса источника в отправляемых RADIUS пакетах.	<code>esr(config-subscriber-control)# nas-ip-address &lt;ADDR&gt;</code>	<ADDR> – IP-адрес источника, задается в виде AAA.BBB.CCC.DDD, где каждая часть принимает значения [0..255].
14	Включить аутентификацию сессий по MAC-адресу (не обязательно).	<code>esr(config-subscriber-control)# session mac-authentication</code>	
15	Организовать прозрачное пропускание служебного трафика (DHCP, DNS и т.д.) на основе фильтров.	<code>esr(config-subscriber-control)# bypass-traffic-acl &lt;NAME&gt;</code>	<NAME> – имя привязываемого ACL, задается строкой до 31 символа.
16	Перейти в режим конфигурирования сервиса по умолчанию.	<code>esr(config-subscriber-control)# default-service</code>	
17	Привязать указанный QoS-класс к сервису по умолчанию.	<code>esr(config-subscriber-default-service)# class-map &lt;NAME&gt;</code>	<NAME> – имя привязываемого класса, задается строкой до 31 символа.
18	Указать имя списка URL, который будет использоваться для фильтрации HTTP/HTTPS трафика не аутентифицированных пользователей.	<code>esr(config-subscriber-default-service)# filter-name { local&lt;LOCAL-NAME&gt;   remote&lt;REMOTE-NAME&gt; }</code>	<LOCAL-NAME> – имя профиля URL, задается строкой до 31 символа; <REMOTE-NAME> – имя списка URL на удаленном сервере, задается строкой до 31 символа.
19	Указать действия, которые должны быть применены для HTTP/HTTPS-пакетов, URL которых входит в список URL, назначенных командой «filter-name».	<code>esr(config-subscriber-default-service)# filter-action&lt;ACT&gt;</code>	<ACT> – назначаемое действие: <b>permit</b> – прохождение трафика разрешается; <b>deny</b> – прохождение трафика запрещается; <b>redirect &lt;URL&gt;</b> – будет выполнен редирект на указанный URL, задается строкой до 255 символов.
20	Указать действия, которые должны быть применены для HTTP/HTTPS-пакетов, URL которых не входит в список URL, назначенных	<code>esr(config-subscriber-default-service)# default-action&lt;ACT&gt;</code>	<ACT> – назначаемое действие: <b>permit</b> – прохождение трафика разрешается; <b>deny</b> – прохождение трафика запрещается; <b>redirect &lt;URL&gt;</b> – будет выполнен

	командой «filter-name».		редирект на указанный URL, задается строкой до 255 символов.
21	Активировать профиль контроля пользователей.	<code>esr(config-subscriber-control)# enable</code>	
22	Изменить идентификатор сетевого интерфейса (физического, саб-интерфейса или сетевого моста) (не обязательно).	<code>esr(config-if)# location &lt;ID&gt;</code>	<ID> – идентификатор сетевого интерфейса, задается строкой до 220 символов.
23	Включить контроль пользователей на интерфейсе.	<code>esr(config-if-gi)# service-subscriber-control {any  object-group &lt;NAME&gt;}</code>	<NAME> – имя профиля IP-адресов, задается строкой до 31 символа.
24	Включить перезапрос значения квоты при ее истечении для сервисов пользователя с настроенным ограничением по объему трафика или времени (не обязательно).	<code>esr(config-subscriber-control)# quota-expired-reauth</code>	
25	Включить аутентификацию сессий по IP-адресу. (не обязательно)	<code>esr(config-subscriber-control)# session ip-authentication</code>	
26	Включить прозрачное пропускание трафика в состоянии backup для BRAS (не обязательно).	<code>esr(config-subscriber-control)# backup traffic-processing transparent</code>	
27	Задать интервал, по истечении которого с устройства будут удалены неиспользуемые в текущий момент списки URL (не обязательно).	<code>esr(config)# subscriber-control unused-filters-remove-delay &lt;DELAY&gt;</code>	<DELAY> – временной интервал в секундах, принимает значения [10800..86400].
28	Задать интервал, по истечении которого, если не было пакетов от пользователя, сессия считается устаревшей и удаляется с устройства (не обязательно).	<code>esr(config-subscriber-default-service)#session-timeout &lt;SEC&gt;</code>	<SEC> – период времени в секундах, принимает значения [120..3600].
29	Определить VRRP-группу, на основе которой определяется состояние сервиса контроля	<code>esr(config-subscriber-control)# vrrp-group &lt;GRID&gt;</code>	<GRID> – идентификатор группы VRRP-маршрутизатора, принимает значения [1..32].

	абонентов (основной/резервный) (не обязательно).		
30	Определить с каких TCP-портов назначения трафик будет перенаправлен на HTTP Proxy-сервер маршрутизатора (не обязательно).	<code>esr(config-subscriber-control)# ip proxy http listen-ports &lt;NAME&gt;</code>	<NAME> – имя профиля TCP/UDP-портов, задаётся строкой до 31 символа.
31	Определить порт HTTP Proxy-сервера на маршрутизаторе (не обязательно).	<code>esr(config-subscriber-control)# ip proxy http redirect-port &lt;PORT&gt;</code>	<PORT> – номер порта, указывается в диапазоне [1..65535].
32	Определить с каких TCP-портов назначения трафик будет перенаправлен на HTTPS Proxy-сервер маршрутизатора (не обязательно).	<code>esr(config-subscriber-control)# ip proxy https listen-ports &lt;NAME&gt;</code>	<NAME> – имя профиля TCP/UDP-портов, задаётся строкой до 31 символа.
33	Определить порт HTTPS Proxy-сервера на маршрутизаторе (не обязательно).	<code>esr(config-subscriber-control)# ip proxy https redirect-port &lt;PORT&gt;</code>	<PORT> – номер порта, указывается в диапазоне [1..65535].
34	Определить IP-адрес маршрутизатора, который будет использоваться в качестве IP-адреса источника в отправляемых Proxy-сервером HTTP/HTTPS пакетах (не обязательно).	<code>esr(config-subscriber-control)# ip proxy source-address &lt;ADDR&gt;</code>	<ADDR> – IP-адрес источника, задаётся в виде AAA.BBB.CCC.DDD, где каждая часть принимает значения [0..255].
35	Задать URL-адрес сервера, предоставляющего списки приложений для фильтрации трафика (не обязательно)	<code>esr(config)# subscriber-control apps-server-url &lt;URL&gt;</code>	<URL> – адрес ссылки, задаётся строкой от 8 до 255 символов.
36	Включить контроль приложений на интерфейсе (не обязательно)	<code>esr(config-if-gi)# subscriber-control application-filter &lt;NAME&gt;</code>	<NAME> – имя профиля приложений, задаётся строкой до 31 символа.
37	Установить/ сбросить верхнюю границу количества сессий BRAS (не обязательно)	<code>esr(config-subscriber-control)# thresholds sessions-number high &lt;Threshold&gt;</code>	<Threshold> – количество сессий BRAS, [0-50000] – для ESR-1700 [ 0-10000] – для ESR-1200/1000 [0-1000] – для ESR-100/200
38	Установить/ сбросить нижнюю границу	<code>esr(config-subscriber-control)# thresholds</code>	<Threshold> – количество сессий BRAS, [0-50000] – для ESR-1700

количества сессий BRAS (не обязательно)	<code>sessions-number</code> <Threshold>	low	[ 0-10000] – для ESR-1200/1000 [0-1000] – для ESR-100/200
--	---	-----	--

### 7.50.2 Пример настройки с SoftWLC

#### Задача:

Предоставлять доступ до ресурсов сети Интернет, только для авторизованных пользователей.

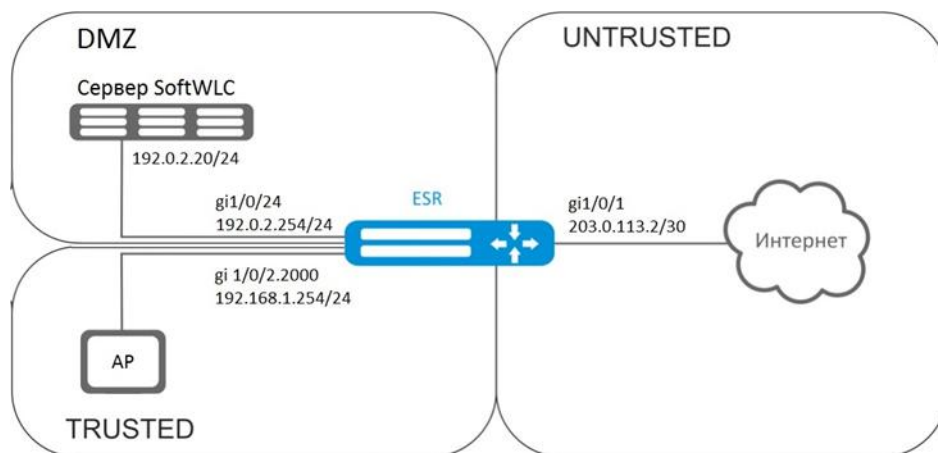


Рисунок 107 – Схема сети

#### Решение:

За хранение учетных данных пользователей и параметров тарифных планов отвечает сервер SoftWLC. Информацию по установке и настройке сервера SoftWLC можно найти по ссылкам ниже:

<http://kcs.eltex.nsk.ru/articles/960> – общая статья о SoftWLC;

<http://kcs.eltex.nsk.ru/articles/474> – установка SoftWLC из репозитория.

Для маршрутизатора необходимо наличие лицензии BRAS, после ее активации можно переходить к конфигурированию устройства.

Создадим три зоны безопасности на устройстве, согласно схеме сети:

```
esr# configure
esr(config)# security zone trusted
esr(config-zone)# exit
esr(config)# security zone untrusted
esr(config-zone)# exit
esr(config)# security zone dmz
esr(config-zone)# exit
```

Сконфигурируем параметры публичного порта и сразу пропишем шлюз по умолчанию:

```
esr(config)# interface gigabitethernet 1/0/1
esr(config-if-gi)# security-zone untrusted
esr(config-if-gi)# ip address 203.0.113.2/30
esr(config-if-gi)# service-policy dynamic upstream
esr(config-if-gi)# exit
esr(config)# ip route 0.0.0.0/0 203.0.113.1
```

Сконфигурируем порт в сторону сервера SoftWLC:

```
esr (config)# interface gigabitethernet 1/0/24
esr (config-if-gi)# security-zone dmz
esr (config-if-gi)# ip address 192.0.2.1/24
esr (config-if-gi)# exit
```

Сконфигурируем порт для подключения Wi-Fi точки доступа.

```
esr(config)# bridge 2
esr(config-bridge)# security-zone trusted
esr(config-bridge)# ip address 192.168.0.254/24
esr(config-bridge)# ip helper-address 192.0.2.20
esr(config-bridge)# service-subscriber-control object-group users
esr(config-bridge)# location ssid1
esr(config-bridge)# enable
esr(config-bridge)# exit
esr(config)# interface gigabitethernet 1/0/2.2000
esr(config-subif)# bridge-group 1
esr(config-subif)# exit
esr(config)# interface gigabitethernet 1/0/2
esr(config-if-gi)# service-policy dynamic downstream
esr (config-if-gi)# exit
```



**Подключать клиентов необходимо через сабинтерфейсы в бриджи, причем от параметра location (смотри конфигурацию bridge 2) зависит выбор тарифного плана.**

Модуль, отвечающий за AAA-операции, основан на eltex-radius и доступен по IP-адресу сервера SoftWLC. Номера портов для аутентификации и аккаунтинга в нашем примере – это значения по умолчанию для SoftWLC.

Зададим параметры для взаимодействия с этим модулем:

```
esr(config)# radius-server host 192.0.2.20
esr(config-radius-server)# key ascii-text password
esr(config-radius-server)# auth-port 31812
esr (config-radius-server)# acct-port 31813
esr (config-radius-server)# exit
```

Создадим профиль AAA:

```
esr(config)# aaa radius-profile RADIUS
esr(config-aaa-radius-profile)# radius-server host 192.0.2.20
esr(config-aaa-radius-profile)# exit
```

Укажем параметры доступа к DAS (Direct-attached storage) серверу:

```
esr(config)# object-group network server
esr(config-object-group-network)# ip address-range 192.0.2.20
esr(config-object-group-network)# exit
esr(config)# das-server CoA
esr(config-das-server)# key ascii-text password
esr(config-das-server)# port 3799
esr(config-das-server)# clients object-group server
esr(config-das-server)# exit
esr(config)# aaa das-profile CoA
esr(config-aaa-das-profile)# das-server CoA
esr(config-aaa-das-profile)# exit
```

До аутентификации весь трафик из зоны trusted блокируется, в том числе DHCP и DNS запросы. Необходимо настроить разрешающие правила для пропуска DHCP и DNS запросов:

```
esr(config)# ip access-list extended DHCP
esr(config-acl)# rule 10
esr(config-acl-rule)# action permit
esr(config-acl-rule)# match protocol udp
esr(config-acl-rule)# match source-address any
esr(config-acl-rule)# match destination-address any
esr(config-acl-rule)# match source-port 68
esr(config-acl-rule)# match destination-port 67
esr(config-acl-rule)# enable
esr(config-acl-rule)# exit
esr(config-acl)# rule 11
esr(config-acl-rule)# action permit
esr(config-acl-rule)# match protocol udp
esr(config-acl-rule)# match source-address any
esr(config-acl-rule)# match destination-address any
esr(config-acl-rule)# match source-port any
esr(config-acl-rule)# match destination-port 53
esr(config-acl-rule)# enable
esr(config-acl-rule)# exit
esr(config-acl)# exit
```

Далее создаем правила для редиректа на портал и пропуска трафика в Интернет:

```
esr(config)# ip access-list extended WELCOME
esr(config-acl)# rule 10
esr(config-acl-rule)# action permit
esr(config-acl-rule)# match protocol any
esr(config-acl-rule)# match source-address any
esr(config-acl-rule)# match destination-address any
esr(config-acl-rule)# enable
esr(config-acl-rule)# exit
esr(config-acl)# exit
esr(config)# ip access-list extended INTERNET
esr(config-acl)# rule 10
esr(config-acl-rule)# action permit
esr(config-acl-rule)# match protocol any
esr(config-acl-rule)# match source-address any
esr(config-acl-rule)# match destination-address any
esr(config-acl-rule)# enable
esr(config-acl-rule)# exit
esr(config-acl)# exit
```

Зададим web-ресурсы доступные без авторизации:

```
esr(config)# object-group url defaultservice
esr(config-object-group-url)# url http://eltex.nsk.ru
esr(config-object-group-url)# exit
```

Списки фильтрации по URL находятся на сервере SoftWLC (меняется только IP-адрес сервера SoftWLC, если используется адресация отличная от данного примера, все остальное в URL оставить без изменения):

```
esr(config)# subscriber-control filters-server-url
http://192.0.2.20:7070/Filters/file/
```

Сконфигурируем и включим BRAS, в качестве NAS IP указываем адрес интерфейса на стыке с SoftWLC, в данном примере – это IP-адрес интерфейса gigabitethernet 1/0/24:

```

esr(config)# subscriber-control
esr(config-subscriber-control)# aaa das-profile CoA
esr(config-subscriber-control)# aaa sessions-radius-profile RADIUS
esr(config-subscriber-control)# nas-ip-address 192.0.2.1
esr(config-subscriber-control)# session mac-authentication
esr(config-subscriber-control)# bypass-traffic-acl DHCP
esr(config-subscriber-control)# default-service
esr(config-subscriber-default-service)# class-map INTERNET
esr(config-subscriber-default-service)# filter-name local defaultservice
esr(config-subscriber-default-service)# filter-action permit
esr(config-subscriber-default-service)# default-action redirect
http://192.0.2.20:8080/eltex_portal/
esr(config-subscriber-default-service)# session-timeout 3600
esr(config-subscriber-default-service)# exit
esr(config-subscriber-control)# enable
esr(config-subscriber-control)# exit

```

Далее необходимо сконфигурировать правила перехода между зонами безопасности.

```

esr(config)# object-group service telnet
esr(config-object-group-service)# port-range 23
esr(config-object-group-service)# exit
esr(config)# object-group service ssh
esr(config-object-group-service)# port-range 22
esr(config-object-group-service)# exit
esr(config)# object-group service dhcp_server
esr(config-object-group-service)# port-range 67
esr(config-object-group-service)# exit
esr(config)# object-group service dhcp_client
esr(config-object-group-service)# port-range 68
esr(config-object-group-service)# exit
esr(config)# object-group service ntp
esr(config-object-group-service)# port-range 123
esr(config-object-group-service)# exit

```

Разрешим доступ в Интернет из зон trusted и dmz:

```

esr(config)# security zone-pair trusted untrusted
esr(config-zone-pair)# rule 10
esr(config-zone-pair-rule)# action permit
esr(config-zone-pair-rule)# match protocol any
esr(config-zone-pair-rule)# match source-address any
esr(config-zone-pair-rule)# match destination-address any
esr(config-zone-pair-rule)# enable
esr(config-zone-pair-rule)# exit
esr(config-zone-pair)# exit
esr(config)# security zone-pair dmz untrusted
esr(config-zone-pair)# rule 10
esr(config-zone-pair-rule)# action permit
esr(config-zone-pair-rule)# match protocol any
esr(config-zone-pair-rule)# match source-address any
esr(config-zone-pair-rule)# match destination-address any
esr(config-zone-pair-rule)# enable
esr(config-zone-pair-rule)# exit
esr(config-zone-pair)# exit
esr(config)# security zone-pair dmz trusted
esr(config-zone-pair)# rule 10
esr(config-zone-pair-rule)# action permit
esr(config-zone-pair-rule)# match protocol any
esr(config-zone-pair-rule)# match source-address any
esr(config-zone-pair-rule)# match destination-address any

```

```
esr(config-zone-pair-rule)# enable
esr(config-zone-pair-rule)# exit
esr(config-zone-pair)# exit
```

Разрешим прохождение DHCP из trusted в dmz:

```
esr (config)# security zone-pair trusted dmz
esr (config-zone-pair)# rule 10
esr(config-zone-pair-rule)# action permit
esr(config-zone-pair-rule)# match protocol udp
esr(config-zone-pair-rule)# match source-address any
esr(config-zone-pair-rule)# match destination-address any
esr(config-zone-pair-rule)# match source-port dhcp_client
esr(config-zone-pair-rule)# match destination-port dhcp_server
esr(config-zone-pair-rule)# enable
esr(config-zone-pair-rule)# exit
esr(config-zone-pair)# exit
```

Разрешим прохождение ICMP к устройству, для работы BRAS необходимо открыть порты для веб-проксирования – TCP 3129/3128 (NetPort Discovery Port/Active API Server Port):

```
esr(config)# object-group service bras
esr(config-object-group-service)# port-range 3129
esr(config-object-group-service)# port-range 3128
esr(config-object-group-service)# exit
esr(config)# security zone-pair trusted self
esr(config-zone-pair)# rule 10
esr(config-zone-pair-rule)# action permit
esr(config-zone-pair-rule)# match protocol tcp
esr(config-zone-pair-rule)# match source-address any
esr(config-zone-pair-rule)# match destination-address any
esr(config-zone-pair-rule)# match source-port any
esr(config-zone-pair-rule)# match destination-port bras
esr(config-zone-pair-rule)# enable
esr (config-zone-pair-rule)# exit
esr(config-zone-pair)# rule 20
esr(config-zone-pair-rule)# action permit
esr(config-zone-pair-rule)# match protocol icmp
esr(config-zone-pair-rule)# match source-address any
esr(config-zone-pair-rule)# match destination-address any
esr(config-zone-pair-rule)# enable
esr(config-zone-pair-rule)# exit
esr(config-zone-pair-rule)# exit
esr(config)# security zone-pair dmz self
esr(config-zone-pair)# rule 20
esr(config-zone-pair-rule)# action permit
esr(config-zone-pair-rule)# match protocol icmp
esr(config-zone-pair-rule)# match source-address any
esr(config-zone-pair-rule)# match destination-address any
esr(config-zone-pair-rule)# enable
esr(config-zone-pair-rule)# exit
esr(config-zone-pair-rule)# exit
esr(config)# security zone-pair untrusted self
esr(config-zone-pair)# rule 20
esr(config-zone-pair-rule)# action permit
esr(config-zone-pair-rule)# match protocol icmp
esr(config-zone-pair-rule)# match source-address any
esr(config-zone-pair-rule)# match destination-address any
esr(config-zone-pair-rule)# enable
esr(config-zone-pair-rule)# exit
esr(config-zone-pair-rule)# exit
```



Активируем DHCP-Relay:

```
esr(config)# ip dhcp-relay
```

Настроим SNAT в порт gigabitethernet 1/0/1:

```
esr(config)# nat source
esr(config-snat)# ruleset inet
esr(config-snat-ruleset)# to interface gigabitethernet 1/0/1
esr(config-snat-ruleset)# rule 10
esr(config-snat-rule)# match source-address any
esr(config-snat-rule)# action source-nat interface
esr(config-snat-rule)# enable
esr(config-snat-rule)# end
```

### 7.50.3 Пример настройки без SoftWLC

**Задача:** Настроить BRAS без поддержки SoftWLC.

**Дано:** подсеть с клиентами 10.10.0.0/16, подсеть для работы с FreeRADIUS-сервером 192.168.1.1/24

**Решение:**

**Шаг 1:** Настройка RADIUS-сервера.

Для FreeRADIUS-сервера нужно задать подсеть, из которой могут приходить запросы и добавить список пользователей. Для этого в файл users в директории с файлами конфигурации FreeRADIUS сервера нужно добавить:

Профиль пользователя:

```
<MACADDR> Cleartext-Password := <MACADDR>
```

#Имя пользователя

```
User-Name = <USER_NAME>,
```

#Максимальное время жизни сессии

```
Session-Timeout = <SECONDS>,
```

#Максимальное время жизни сессии при бездействии пользователя

```
Idle-Timeout = <SECONDS>,
```

#Время на обновление статистики по сессии

```
Acct-Interim-Interval = <SECONDS>,
```

#Имя сервиса для сессии (A – сервис включен, N – сервис выключен)

```
Cisco-Account-Info = "{A|N}<SERVICE_NAME>"
```

Профиль сервиса:

```
<SERVICE_NAME> Cleartext-Password := <MACADDR>
```

# Соответствует имени class-map в настройках ESR

```
Cisco-AVPair = "subscriber:traffic-class=<CLASS_MAP>",
```

**# Действие, которое применяет ESR к трафику (permit, deny, redirect)**

```
Cisco-AVPair = "subscriber:filter-default-action=<ACTION>",
```

**# Возможность прохождения IP потоков (enabled-uplink, enabled-downlink, enabled, disabled)**

```
Cisco-AVPair = "subscriber:flow-status=<STATUS>"
```

**В файл clients.conf нужно добавить подсеть, в которой находится ESR:**

```
client ESR {  
    ipaddr = <SUBNET>  
    secret = <RADIUS_KEY>  
}
```

**В нашем случае настройка RADIUS-сервера будет выглядеть так:**

**в файл «clients.conf» добавляем строки:**

```
client BRAS {  
    ipaddr = 192.168.1.1  
    secret = password  
}
```

**В файл «users» добавляем строки (вместо <MAC> нужно указать MAC адрес клиента):**

```
"54-E1-AD-8F-37-35" Cleartext-Password := "54-E1-AD-8F-37-35"  
User-Name = "Bras_user",  
Session-Timeout = 259200,  
Idle-Timeout = 259200,  
Cisco-AVPair += "subscriber:policer-rate-in=1000",  
Cisco-AVPair += "subscriber:policer-rate-out=1000",  
Cisco-AVPair += "subscriber:policer-burst-in=188",  
Cisco-AVPair += "subscriber:policer-burst-out=188",  
Cisco-Account-Info = "AINTERNET"  
  
INTERNET Cleartext-Password := "INTERNET"  
User-Name = "INTERNET",  
Cisco-AVPair = "subscriber:traffic-class=INTERNET",  
Cisco-AVPair += "subscriber:filter-default-action=permit"
```

## **Шаг 2: Настройка ESR.**

**Для настройки функционала BRAS необходимо наличие лицензии BRAS.**

```
esr(config)# do sh licence
```

```
Licence information
```

```
-----
```

```
Name:      Eltex
```

```

Version: 1.0

Type:      ESR-X

S/N:      NP00000000

MAC:      XX:XX:XX:XX:XX:XX

Features:

BRAS - Broadband Remote Access Server

```

Настройка параметров для взаимодействия с RADIUS-сервером:

```

esr(config)# radius-server host 192.168.1.2
esr(config-radius-server)# key ascii-text encrypted 8CB5107EA7005AFF
esr(config-radius-server)# source-address 192.168.1.1
esr(config-radius-server)# exit

```

Создадим профиль AAA:

```

esr(config)# aaa radius-profile bras_radius
esr(config-aaa-radius-profile)# radius-server host 192.168.1.2
esr(config-aaa-radius-profile)# exit
esr(config)# aaa radius-profile bras_radius_servers
esr(config-aaa-radius-profile)# radius-server host 192.168.1.2
esr(config-aaa-radius-profile)# exit

```

Укажем параметры к DAS-серверу:

```

esr(config)# das-server das
esr(config-das-server)# key ascii-text encrypted 8CB5107EA7005AFF
esr(config-das-server)# exit
esr(config)# aaa das-profile bras_das
esr(config-aaa-das-profile)# das-server das
esr(config-aaa-das-profile)# exit

esr(config)# vlan 10
esr(config-vlan)# exit

```

Далее создаем правила для редиректа на портал и пропуска трафика в Интернет:

```

esr(config)# ip access-list extended BYPASS
esr(config-acl)# rule 1
esr(config-acl-rule)# action permit
esr(config-acl-rule)# match protocol udp
esr(config-acl-rule)# match source-address any
esr(config-acl-rule)# match destination-address any
esr(config-acl-rule)# match source-port 68
esr(config-acl-rule)# match destination-port 67
esr(config-acl-rule)# enable
esr(config-acl-rule)# exit
esr(config-acl)# rule 2
esr(config-acl-rule)# action permit
esr(config-acl-rule)# match protocol udp
esr(config-acl-rule)# match source-address any
esr(config-acl-rule)# match destination-address any
esr(config-acl-rule)# match source-port any
esr(config-acl-rule)# match destination-port 53
esr(config-acl-rule)# enable
esr(config-acl-rule)# exit
esr(config)# ip access-list extended INTERNET

```

```
esr(config-acl)# rule 1
esr(config-acl-rule)# action permit
esr(config-acl-rule)# match protocol any
esr(config-acl-rule)# match source-address any
esr(config-acl-rule)# match destination-address any
esr(config-acl-rule)# enable
esr(config-acl-rule)# exit
esr(config)# ip access-list extended WELCOME
esr(config-acl)# rule 10
esr(config-acl-rule)# action permit
esr(config-acl-rule)# match protocol tcp
esr(config-acl-rule)# match source-address any
esr(config-acl-rule)# match destination-address any
esr(config-acl-rule)# match source-port any
esr(config-acl-rule)# match destination-port 443
esr(config-acl-rule)# enable
esr(config-acl-rule)# exit
esr(config-acl)# rule 20
esr(config-acl-rule)# action permit
esr(config-acl-rule)# match protocol tcp
esr(config-acl-rule)# match source-address any
esr(config-acl-rule)# match destination-address any
esr(config-acl-rule)# match source-port any
esr(config-acl-rule)# match destination-port 8443
esr(config-acl-rule)# enable
esr(config-acl-rule)# exit
esr(config-acl)# rule 30
esr(config-acl-rule)# action permit
esr(config-acl-rule)# match protocol tcp
esr(config-acl-rule)# match source-address any
esr(config-acl-rule)# match destination-address any
esr(config-acl-rule)# match source-port any
esr(config-acl-rule)# match destination-port 80
esr(config-acl-rule)# enable
esr(config-acl-rule)# exit
esr(config-acl)# rule 40
esr(config-acl-rule)# action permit
esr(config-acl-rule)# match protocol tcp
esr(config-acl-rule)# match source-address any
esr(config-acl-rule)# match destination-address any
esr(config-acl-rule)# match source-port any
esr(config-acl-rule)# match destination-port 8080
esr(config-acl-rule)# enable
esr(config-acl-rule)# exit
```

**!** Настройка действие фильтрации по URL обязательно, а именно, необходимо настроить фильтрацию http-проxy на BRAS для неавторизованных пользователей:

```
esr(config)# object-group url defaultserv
esr(config-object-group-url)# url http://eltex.nsk.ru
esr(config-object-group-url)# url http://ya.ru
esr(config-object-group-url)# url https://ya.ru
esr(config-object-group-url)# exit
```

Сконфигурируем и включим BRAS, в качестве NAS IP указываем адрес интерфейса на стыке с RADIUS-сервером в данном примере – это IP-адрес интерфейса gigabitethernet 1/0/2:

```
esr(config)# subscriber-control
esr(config-subscriber-control)# aaa das-profile bras_das
esr(config-subscriber-control)# aaa sessions-radius-profile bras_radius
esr(config-subscriber-control)# aaa services-radius-profile bras_radius_servers
esr(config-subscriber-control)# nas-ip-address 192.168.1.1
```

```

esr(config-subscriber-control)# session mac-authentication
esr(config-subscriber-control)# bypass-traffic-acl BYPASS
esr(config-subscriber-control)# default-service
esr(config-subscriber-default-service)# class-map BYPASS
esr(config-subscriber-default-service)# filter-name local defaultserv
esr(config-subscriber-default-service)# filter-action permit
esr(config-subscriber-default-service)# default-action redirect http://192.
168.1.2:8080/eltex_portal
esr(config-subscriber-default-service)# session-timeout 121
esr(config-subscriber-default-service)# exit
esr(config-subscriber-control)# enable
esr(config-subscriber-control)# exit

```

На интерфейсах, для которых требуется работа BRAS настроить (для успешного запуска требуется как минимум один интерфейс):

```

esr(config)# bridge 10
esr(config-bridge)# vlan 10
esr(config-bridge)# ip firewall disable
esr(config-bridge)# ip address 10.10.0.1/16
esr(config-bridge)# ip helper-address 192.168.1.2
esr(config-bridge)# service-subscriber-control any
esr(config-bridge)# location USER
esr(config-bridge)# protected-ports
esr(config-bridge)# protected-ports exclude vlan
esr(config-bridge)# enable
esr(config-bridge)# exit

```

Сконфигурируем порт в сторону RADIUS-сервера:

```

esr(config)# interface gigabitethernet 1/0/2
esr(config-if-gi)# ip firewall disable
esr(config-if-gi)# ip address 192.168.1.1/24
esr(config-if-gi)# exit

```

Порт в сторону Клиента:

```

esr(config)# interface gigabitethernet 1/0/3.10
esr(config-subif)# bridge-group 10
esr(config-subif)# ip firewall disable
esr(config-subif)# exit

```

Настройка SNAT в порт gigabitethernet 1/0/2:

```

esr(config)# nat source
esr(config-snat)# ruleset factory
esr(config-snat-ruleset)# to interface gigabitethernet 1/0/2
esr(config-snat-ruleset)# rule 10
esr(config-snat-rule)# description "replace 'source ip' by outgoing interface ip
address"
esr(config-snat-rule)# match protocol any
esr(config-snat-rule)# match source-address any
esr(config-snat-rule)# match destination-address any
esr(config-snat-rule)# action source-nat interface
esr(config-snat-rule)# enable
esr(config-snat-rule)# exit
esr(config-snat-ruleset)# exit
esr(config-snat)# exit
esr(config)# ip route 0.0.0.0/0 192.168.1.2

```

Изменения конфигурации вступят в действие после применения:

```
esr(config) # do commit
esr(config) # do confirm
```

Для просмотра информации и статистики по сессиям контроля пользователей – можно воспользоваться командой:

```
esr # sh subscriber-control sessions status
```

Session id	User name	IP address	MAC address	Interface	Domain
1729382256910270473	Bras_user	10.10.0.3	54:e1:ad:8f:37:35	gi1/0/3.10	--

## 7.51 Настройка IPS/IDS

IPS/IDS (*Intrusion Prevention System/ Intrusion Detection System*) – система предотвращения вторжений – программная система сетевой и компьютерной безопасности, обнаруживающая вторжения или нарушения безопасности и автоматически защищающая от них.

Работа системы основана на сигнатурном анализе трафика. Сигнатуры для систем IPS/IDS принято называть правилами. Устройства ESR позволяют скачивать актуальные правила с открытых источников в сети Интернет или с корпоративного сервера. Так-же с помощью CLI можно создавать свои, специфические правила.

По умолчанию на устройствах ESR установлен базовый набор правил от компании EmergingThreats предназначенный для тестирования и проверки работоспособности системы.

### 7.51.1 Алгоритм базовой настройки

Шаг	Описание	Команда	Ключи
1	Создать политику безопасности IPS/IDS.	<code>esr(config)# security ips policy &lt;NAME&gt;</code>	<NAME> – имя политики безопасности, задаётся строкой до 32 символов
2	Задать описание политики (не обязательно).	<code>esr(config-ips-policy)# description &lt;DESCRIPTION&gt;</code>	<DESCRIPTION> – описание задаётся строкой до 255 символов.
3	Задать профиль IP-адресов, которые будет защищать IPS/IDS.	<code>esr(config-ips-policy)# protect network-group &lt;OBJ-GROUP-NETWORK_NAME&gt;</code>	<OBJ-GROUP-NETWORK-NAME> – имя профиля защищаемых IP-адресов, задается строкой до 32 символов.
4	Задать профиль IP-адресов, внешних для IPS/IDS (не обязательно).	<code>esr(config-ips-policy)# external network-group &lt;OBJ-GROUP-NETWORK_NAME&gt;</code>	<OBJ-GROUP-NETWORK-NAME> – имя профиля внешних IP-адресов, задается строкой до 32 символов.
5	Перейти в режим конфигурирования IPS/IDS.	<code>esr(config)# security ips</code>	
6	Назначить политику безопасности IPS/IDS.	<code>esr(config-ips)# policy &lt;NAME&gt;</code>	<NAME> – имя политики безопасности, задаётся строкой до 32 символов
7	Использовать все ресурсы ESR для IPS/IDS. (не обязательно).	<code>esr(config-ips)# performance max</code>	По умолчанию для IPS/IDS отдается половина доступных ядер процессора.
8	Задать USB диск, для записи логов в формате EVE. (не обязательно).	<code>esr(config-ips)# logging storage-device &lt;DEVICE_NAME&gt;</code>	<DEVICE_NAME> имя usb накопителя.
9	Активировать IPS/IDS.	<code>esr(config-ips)# enable</code>	
10	Активировать IPS/IDS на	<code>esr(config-if-gi)#</code>	

интерфейсе.	<code>service-ips enable</code>	
-------------	---------------------------------	--

### 7.51.2 Алгоритм настройки автообновления правил IPS/IDS из внешних источников.

Шаг	Описание	Команда	Ключи
1	Перейти в режим конфигурирования автообновлений.	<code>esr (config-ips) # auto-upgrade</code>	
2	Задать имя и перейти в режим конфигурирования пользовательского сервера обновлений.	<code>esr (config-ips-auto-upgrade) # user-server &lt;WORD&gt;</code>	<WORD> – имя сервера, задаётся строкой до 32 символов.
3	Задать описание пользовательского сервера обновлений. (не обязательно).	<code>esr (config-ips-upgrade-user-server) # description &lt;DESCRIPTION&gt;</code>	<DESCRIPTION> – описание задаётся строкой до 255 символов.
4	Задать URL.	<code>esr (config-ips-upgrade-user-server) # url &lt;URL&gt;</code>	<URL> – текстовое поле, содержащее URL-ссылку длиной от 8 до 255 символов. В качестве URL-ссылки может быть указан: <ul style="list-style-type: none"> <li>• файл правил с расширение .rule;</li> <li>• файл классификатора правил с именем classification.config;</li> <li>• каталог на сервере содержащий файлы правил и/или файл классификатора правил.</li> </ul>
5	Задать частоту проверки обновлений. (не обязательно).	<code>esr (config-ips-upgrade-user-server) # upgrade interval &lt;HOURS&gt;</code>	<HOURS> – интервал обновлений в часах, от 1 до 240. Значение по умолчанию: 24 часа

### 7.51.3 Рекомендуемые открытые источники обновления правил

- <https://sslbl.abuse.ch/>

SSL Blacklist содержит списки «плохих» SSL сертификатов, т.е. сертификатов, в отношении которых установлен факт их использования вредоносным ПО и ботнетами. В списках содержатся SHA1 отпечатки публичных ключей из SSL сертификатов.

- <https://feodotracker.abuse.ch/>

Feodo Tracker – список управляющих серверов для троянской программы Feodo. Feodo (также известный как Cridex или Bugat) используется злоумышленниками для кражи чувствительной информации в сфере электронного банкинга (данные по кредитным картам, логины/пароли) с компьютеров пользователей. В настоящее время существует четыре версии троянской программы (версии A, B, C и D), главным образом отличающиеся инфраструктурой управляющих серверов.

- <https://rules.emergingthreats.net/open/suricata/rules/botcc.rules>

Данные правила описывают известные ботнеты и управляющие сервера. Источники: Shadowserver.org, Zeus Tracker, Palevo Tracker, Feodo Tracker, Ransomware Tracker.

- <https://rules.emergingthreats.net/open/suricata/rules/ciarmy.rules>

Данные правила описывают вредоносные хосты по классификации проекта [www.cinsarmy.com](http://www.cinsarmy.com).

- <https://rules.emergingthreats.net/open/suricata/rules/compromised.rules>

Данные правила описывают известные скомпрометированные и вредоносные хосты. Источники: Daniel Gerzo's BruteForceBlocker, The OpenBL, Emerging Threats Sandnet, SidReporter Projects.

- <https://rules.emergingthreats.net/open/suricata/rules/drop.rules>

Данные правила описывают спамерские хосты / сети по классификации проекта [www.spamhaus.org](http://www.spamhaus.org).

- <https://rules.emergingthreats.net/open/suricata/rules/dshield.rules>

Данные правила описывают вредоносные хосты по классификации проекта [www.dshield.org](http://www.dshield.org).

- <https://rules.emergingthreats.net/open/suricata/rules/emerging-activex.rules>

Данные правила содержат сигнатуры использования ActiveX-контента.

- [https://rules.emergingthreats.net/open/suricata/rules/emerging-attack\\_response.rules](https://rules.emergingthreats.net/open/suricata/rules/emerging-attack_response.rules)

Правила, детектирующие поведение хоста после успешно проведенных атак.

- <https://rules.emergingthreats.net/open/suricata/rules/emerging-chat.rules>

Данные правила описывают признаки обращения к популярным чатам.

- [https://rules.emergingthreats.net/open/suricata/rules/emerging-current\\_events.rules](https://rules.emergingthreats.net/open/suricata/rules/emerging-current_events.rules)

Временные правила, ожидающие возможного включения в постоянные списки правил.

- <https://rules.emergingthreats.net/open/suricata/rules/emerging-dns.rules>

Данные правила содержат сигнатуры уязвимостей в протоколе DNS, признаки использования DNS вредоносным ПО, некорректного использования протокола DNS.

- <https://rules.emergingthreats.net/open/suricata/rules/emerging-dos.rules>

Данные правила содержат сигнатуры DOS-атак.



- <https://rules.emergingthreats.net/open/suricata/rules/emerging-exploit.rules>

Данные правила содержат сигнатуры эксплойтов.

- <https://rules.emergingthreats.net/open/suricata/rules/emerging-ftp.rules>

Данные правила содержат сигнатуры уязвимостей в протоколе FTP, признаки некорректного использования протокола FTP.

- <https://rules.emergingthreats.net/open/suricata/rules/emerging-games.rules>

Данные правила описывают признаки обращения к популярным игровым сайтам: World of Warcraft, Starcraft и т.п.

- <https://rules.emergingthreats.net/open/suricata/rules/emerging-icmp.rules>

Данные правила содержат сигнатуры некорректного использования протокола ICMP.

- [https://rules.emergingthreats.net/open/suricata/rules/emerging-icmp\\_info.rules](https://rules.emergingthreats.net/open/suricata/rules/emerging-icmp_info.rules)

Данные правила содержат сигнатуры информационных ICMP-сообщений.

- <https://rules.emergingthreats.net/open/suricata/rules/emerging-imap.rules>

Данные правила содержат сигнатуры уязвимостей в протоколе IMAP, признаки некорректного использования протокола IMAP.

- <https://rules.emergingthreats.net/open/suricata/rules/emerging-inappropriate.rules>

Данные правила описывают признаки обращения к нежелательным ресурсам.

- <https://rules.emergingthreats.net/open/suricata/rules/emerging-info.rules>

Данные правила содержат сигнатуры различных уязвимостей.

- <https://rules.emergingthreats.net/open/suricata/rules/emerging-malware.rules>

Данные правила содержат сигнатуры вредоносного ПО, использующего в своей работе протокол HTTP.

- <https://rules.emergingthreats.net/open/suricata/rules/emerging-misc.rules>

Данные правила содержат сигнатуры различных уязвимостей.

- [https://rules.emergingthreats.net/open/suricata/rules/emerging-mobile\\_malware.rules](https://rules.emergingthreats.net/open/suricata/rules/emerging-mobile_malware.rules)

Данные правила содержат сигнатуры вредоносного ПО для мобильных платформ.

- <https://rules.emergingthreats.net/open/suricata/rules/emerging-netbios.rules>

Данные правила содержат сигнатуры уязвимостей в протоколе NetBIOS, признаки некорректного использования протокола NetBIOS.

- <https://rules.emergingthreats.net/open/suricata/rules/emerging-p2p.rules>

Данные правила описывают признаки обращения к P2P-сетям (Bittorrent, Gnutella, Limewire).

- <https://rules.emergingthreats.net/open/suricata/rules/emerging-policy.rules>

Данные правила описывают нежелательную сетевую активность (обращение к MySpace, Ebay).

- <https://rules.emergingthreats.net/open/suricata/rules/emerging-pop3.rules>

Данные правила содержат сигнатуры уязвимостей в протоколе POP3, признаки некорректного использования протокола POP3.

- <https://rules.emergingthreats.net/open/suricata/rules/emerging-rpc.rules>

Данные правила содержат сигнатуры уязвимостей в протоколе RPC, признаки некорректного использования протокола RPC.

- <https://rules.emergingthreats.net/open/suricata/rules/emerging-scada.rules>

Данные правила содержат сигнатуры уязвимостей для SCADA-систем.

- <https://rules.emergingthreats.net/open/suricata/rules/emerging-scan.rules>

Данные правила описывают признаки активности, связанной с сетевым сканированием (Nessus, Nikto, portscanning).

- <https://rules.emergingthreats.net/open/suricata/rules/emerging-shellcode.rules>

Данные правила описывают признаки активности, связанной с попытками получить шелл-доступ в результате выполнения эксплойтов.

- <https://rules.emergingthreats.net/open/suricata/rules/emerging-smtp.rules>

Данные правила содержат сигнатуры уязвимостей в протоколе SMTP, признаки некорректного использования протокола SMTP.

- <https://rules.emergingthreats.net/open/suricata/rules/emerging-snmp.rules>

Данные правила содержат сигнатуры уязвимостей в протоколе SNMP, признаки некорректного использования протокола SNMP.

- <https://rules.emergingthreats.net/open/suricata/rules/emerging-sql.rules>  
Данные правила содержат сигнатуры уязвимостей для СУБД SQL.
- <https://rules.emergingthreats.net/open/suricata/rules/emerging-telnet.rules>  
Данные правила содержат сигнатуры уязвимостей для протокола telnet, признаки некорректного использования протокола telnet.
- <https://rules.emergingthreats.net/open/suricata/rules/emerging-tftp.rules>  
Данные правила содержат сигнатуры уязвимостей в протоколе TFTP, признаки некорректного использования протокола TFTP.
- <https://rules.emergingthreats.net/open/suricata/rules/emerging-trojan.rules>  
Данные правила содержат признаки сетевой активности троянских программ.
- [https://rules.emergingthreats.net/open/suricata/rules/emerging-user\\_agents.rules](https://rules.emergingthreats.net/open/suricata/rules/emerging-user_agents.rules)  
Данные правила содержат признаки подозрительных и потенциально опасных HTTP-клиентов (идентифицируются по значениям в HTTP-заголовке User-Agent).
- <https://rules.emergingthreats.net/open/suricata/rules/emerging-l.rules>  
Данные правила содержат сигнатуры уязвимостей в VOIP-протокола.
- [https://rules.emergingthreats.net/open/suricata/rules/emerging-web\\_client.rules](https://rules.emergingthreats.net/open/suricata/rules/emerging-web_client.rules)  
Данные правила содержат сигнатуры уязвимостей для веб-клиентов.
- [https://rules.emergingthreats.net/open/suricata/rules/emerging-web\\_server.rules](https://rules.emergingthreats.net/open/suricata/rules/emerging-web_server.rules)  
Данные правила содержат сигнатуры уязвимостей для веб-серверов.
- [https://rules.emergingthreats.net/open/suricata/rules/emerging-web\\_specific\\_apps.rules](https://rules.emergingthreats.net/open/suricata/rules/emerging-web_specific_apps.rules)  
Данные правила содержат сигнатуры эксплуатации уязвимостей веб-приложений.
- <https://rules.emergingthreats.net/open/suricata/rules/emerging-worm.rules>  
Данные правила описывают признаки активности сетевых червей.

## 7.51.4 Пример настройки IPS/IDS с автообновлением правил

### Задача:

Организовать защиту локальной сети с автообновлением правил из открытых источников.  
192.168.1.0/24 – локальная сеть

### Решение:

Создадим профиль адресов локальной сети, которую будем защищать:

```
esr(config)# object-group network LAN
esr(config-object-group-network)# ip prefix 192.168.1.0/24
esr(config-object-group-network)# exit
```

Настроим на ESR DNS-клиента для разрешения имен источников обновления правил IPS/IDS

```
esr(config)# domain lookup enable
esr(config)# domain name-server 8.8.8.8
```

Создадим политику безопасности IPS/IDS:

```
esr(config)# security ips policy OFFICE
esr(config-ips-policy)# description "My Policy"
esr(config-ips-policy)# protect network-group LAN
```

Разрешим работу IPS/IDS на интерфейсе локальной сети bridge 1:

```
esr(config)# bridge 1
esr(config-bridge)# service-ips enable
```

Настроим параметры IPS/IDS:

```
esr(config)# security ips
esr(config-ips)# logging storage-device usb://DATA
esr(config-ips)# policy OFFICE
esr(config-ips)# enable
```

Устройство будет использоваться только как шлюз безопасности, по этому отдадим сервису IPS/IDS все доступные ресурсы:

```
esr(config-ips)# performance max
```

Настроим автообновление правил с сайтов EmergingThreats.net, etnetera.cz и Abuse.ch

```
esr(config-ips)# auto-upgrade
esr(config-auto-upgrade)# user-server ET-Open
esr(config-ips-upgrade-user-server)# description «emerging threats open rules»
esr(config-ips-upgrade-user-server)# url
https://rules.emergingthreats.net/open/suricata-4.0/rules/
esr(config-ips-upgrade-user-server)# exit
esr(config-auto-upgrade)# user-server Aggressive
esr(config-ips-upgrade-user-server)# description «Etnetera aggressive IP blacklist»
esr(config-ips-upgrade-user-server)# url
https://security.etnetera.cz/feeds/etn\_aggressive.rules
esr(config-ips-upgrade-user-server)# upgrade interval 4
esr(config-ips-upgrade-user-server)# exit
esr(config-auto-upgrade)# user-server SSL-BlackList
esr(config-ips-upgrade-user-server)# description «Abuse.ch SSL Blacklist»
```

```

esr (config-ips-upgrade-user-server) # url
https://sslbl.abuse.ch/blacklist/sslblacklist.rules
esr (config-ips-upgrade-user-server) # upgrade interval 4
esr (config-ips-upgrade-user-server) # exit
esr (config-auto-upgrade) # user-server C2-Botnet
esr (config-ips-upgrade-user-server) # description «Abuse.ch Botnet C2 IP Blacklist»
esr (config-ips-upgrade-user-server) # url
https://sslbl.abuse.ch/blacklist/sslblacklist.rules
esr (config-ips-upgrade-user-server) # upgrade interval 4
esr (config-ips-upgrade-user-server) # exit

```

### 7.51.5 Алгоритм настройки базовых пользовательских правил

Шаг	Описание	Команда	Ключи
1	Задать имя и перейти в режим конфигурирования набора пользовательских правил	<code>esr (config) # security ips-category user-defined &lt;WORD&gt;</code>	<WORD> – имя набора пользовательских правил, задаётся строкой до 32 символов.
2	Задать описание набора пользовательских правил (не обязательно).	<code>esr (config-ips-category) # description &lt;DESCRIPTION&gt;</code>	<DESCRIPTION> – описание задаётся строкой до 255 символов.
3	Создать правило и перейти в режим конфигурирования правила.	<code>esr (config-ips-category) # rule &lt;ORDER&gt;</code>	<ORDER> – номер правила, принимает значения [1..512]
4	Задать описание правила (не обязательно)	<code>esr (config-ips-category-rule) # description &lt;DESCRIPTION&gt;</code>	<DESCRIPTION> – описание задаётся строкой до 255 символов.
5	Указать действие данного правила	<code>esr (config-ips-category-rule) # action { alert   reject   pass   drop }</code>	<p>alert – прохождение трафика разрешается, и сервис IPS/IDS генерирует сообщение</p> <p>reject – прохождение трафика запрещается. Если это TCP трафик отправителю и получателю посылается пакет TCP-RESET, для остального типа трафика посылается пакет ICMP-ERROR. Сервис IPS/IDS генерирует сообщение</p> <p>pass – прохождение трафика разрешается;</p> <p>drop – прохождение трафика запрещается, и сервис IPS/IDS генерирует сообщение.</p>
6	Установить имя IP-протокола, для которого должно срабатывать правило	<code>esr (config-ips-category-rule) # protocol &lt;PROTOCOL&gt;</code>	<PROTOCOL> – принимает значения any/ip/icmp/http/tcp/udp При указании значения «any» правило будет срабатывать для любых протоколов
7	Установить IP-адреса отправителя для которых должно срабатывать правило	<code>esr (config-ips-category-rule) # source-address { ip &lt;ADDR&gt;   ip-prefix &lt;ADDR/LEN&gt;   object-group &lt;OBJ_GR_NAME&gt;   policy-object-group { protect   external }   any }</code>	<p>&lt;&lt;ADDR&gt; – IP-адрес отправителя, задаётся в виде AAA.BBB.CCC.DDD, где каждая часть принимает значения [0..255];</p> <p>&lt;ADDR/LEN&gt; – IP-подсеть отправителя, задаётся в виде AAA.BBB.CCC.DDD/EE, где каждая часть AAA – DDD принимает значения [0..255] и LEN принимает значения [1..32].</p>

			<p>&lt; OBJ_GR_NAME &gt; – имя профиля IP-адресов, который содержит ip адреса отправителя, задаётся строкой до 31 символа.</p> <p><b>protect</b> – устанавливает в качестве адресов отправителя, protect адреса определенные в политике IPS/IDS</p> <p><b>external</b> -устанавливает в качестве адресов отправителя, external адреса определенные в политике IPS/IDS</p> <p>При указании значения «any» правило будет срабатывать для любого IP-адреса отправителя.</p>
8	<p>Установить номера TCP/UDP-портов отправителя, для которых должно срабатывать правило.</p> <p>Для значения protocol icmp, значение source-port может быть только any</p>	<pre>esr (config-ips-category-rule)# source-port {any   &lt;PORT&gt;   object-group &lt;OBJ-GR-NAME&gt; }</pre>	<p>&lt;PORT&gt; – номер TCP/UDP-порта отправителя, принимает значения [1..65535].</p> <p>&lt;OBJ_GR_NAME&gt; – имя профиля TCP/UDP портов отправителя, задаётся строкой до 31 символа.</p> <p>При указании значения «any» правило будет срабатывать для любого TCP/UDP-порта отправителя.</p>
9	<p>Установить IP-адреса получателя для которых должно срабатывать правило</p>	<pre>esr (config-ips-category-rule)# destination-address {ip &lt;ADDR&gt;   ip-prefix &lt;ADDR/LEN&gt;   object-group &lt;OBJ_GR_NAME&gt;   policy-object-group { protect   external }   any }</pre>	<p>&lt;&lt;ADDR&gt; – IP-адрес получателя, задаётся в виде AAA.BBB.CCC.DDD, где каждая часть принимает значения [0..255];</p> <p>&lt;ADDR/LEN&gt; – IP-подсеть получателя, задаётся в виде AAA.BBB.CCC.DDD/EE, где каждая часть AAA – DDD принимает значения [0..255] и LEN принимает значения [1..32].</p> <p>&lt; OBJ_GR_NAME &gt; – имя профиля IP-адресов, который содержит ip адреса получателя, задаётся строкой до 31 символа.</p> <p><b>protect</b> – устанавливает в качестве адресов получателя, protect адреса определенные в политике IPS/IDS</p> <p><b>external</b> -устанавливает в качестве адресов получателя, external адреса определенные в политике IPS/IDS</p> <p>При указании значения «any» правило будет срабатывать для любого IP-адреса получателя.</p>
10	<p>Установить номера TCP/UDP-портов получателя, для которых должно срабатывать правило.</p> <p>Для значения protocol icmp, значение destination-port может быть только any</p>	<pre>esr (config-ips-category-rule)# destination-port {any   &lt;PORT&gt;   object-group &lt;OBJ-GR-NAME&gt; }</pre>	<p>&lt;PORT&gt; – номер TCP/UDP-порта получателя, принимает значения [1..65535].</p> <p>&lt;OBJ_GR_NAME&gt; – имя профиля TCP/UDP портов получателя, задаётся строкой до 31 символа.</p> <p>При указании значения «any» правило будет срабатывать для любого TCP/UDP-порта получателя.</p>
11	<p>Установить направление</p>	<pre>esr (config-ips-category-</pre>	<p><b>one-way</b> – трафик передаётся в</p>

	потока трафика, для которого должно срабатывать правило	<code>rule)# direction { one-way   round-trip }</code>	одну сторону. <b>round-trip</b> – трафик передаётся в обе стороны.
12	Определить сообщение которое IPS/IDS будет записывать в лог, при срабатывании этого правила	<code>esr(config-ips-category-rule)# meta log-message &lt;MESSAGE&gt;</code>	<MESSAGE> – текстовое сообщение, задаётся строкой до 129 символов
13	Определить классификацию трафика, которая будет записываться в лог, при срабатывании этого правила (не обязательно)	<code>esr(config-ips-category-rule)# meta classification-type { not-suspicious   unknown   bad-unknown   attempted-recon   successful-recon-limited   successful-recon-largescale   attempted-dos   successful-dos   attempted-user   unsuccessful-user   successful-user   attempted-admin   successful-admin   rpc-portmap-decode   shellcode-detect   string-detect   suspicious-filename-detect   suspicious-login   system-call-detect   tcp-connection   trojan-activity   unusual-client-port-connection   network-scan   denial-of-service   non-standard-protocol   protocol-command-decode   web-application-activity   web-application-attack   misc-activity   misc-attack   icmp-event   inappropriate-content   policy-violation   default-login-attempt }</code>	not-suspicious – не подозрительный трафик unknown, – неизвестный трафик bad-unknown – потенциально плохой трафик attempted-recon – попытка утечки информации successful-recon-limited – утечка информации successful-recon-largescale – масштабная утечка информации attempted-dos – попытка отказа в обслуживании successful-dos – отказ в обслуживании attempted-user – попытка получения привилегий пользователя unsuccessful-user – безуспешная попытка получения привилегий пользователя successful-user – успешная попытка получения привилегий пользователя attempted-admin – попытка получения привилегий администратора successful-admin – успешная попытка получения привилегий администратора rpc-portmap-decode – декодирование запроса RPC shellcode-detect – обнаружен исполняемый код string-detect – обнаружена подозрительная строка suspicious-filename-detect – было обнаружено подозрительное имя-файла suspicious-login – была обнаружена попытка входа с использованием подозрительного имени пользователя system-call-detect – обнаружен системный вызов tcp-connection – обнаружено TCP-соединение trojan-activity – был обнаружен сетевой троян

			<p>unusual-client-port-connection – клиент использовал необычный порт</p> <p>network-scan – обнаружение сетевого сканирования</p> <p>denial-of-service – обнаружение атаки отказа в обслуживании</p> <p>non-standard-protocol – обнаружение нестандартного протокола или события</p> <p>protocol-command-decode – обнаружена попытка шифрования</p> <p>web-application-activity – доступ к потенциально уязвимому веб-приложению</p> <p>web-application-attack – атака на веб-приложение</p> <p>misc-activity – прочая активность</p> <p>misc-attack – прочие атаки</p> <p>icmp-event – общее событие ICMP</p> <p>inappropriate-content – обнаружено неприемлемое содержание</p> <p>policy-violation – потенциальное нарушение корпоративной конфиденциальности</p> <p>default-login-attempt – попытка входа с помощью стандартного логина/пароля</p>
14	Установить значение кода DSCP, для которого должно срабатывать правило (не обязательно).	<code>esr (config-ips-category-rule)# ip dscp &lt;DSCP&gt;</code>	<DSCP> – значение кода DSCP, принимает значения [0..63].
15	Установить значение времени жизни пакета (TTL), для которого должно срабатывать правило (не обязательно).	<code>esr (config-ips-category-rule)# ip ttl &lt;TTL&gt;</code>	<TTL> – значение TTL, принимает значения в диапазоне [1..255].
16	Установить номер IP-протокола, для которого должно срабатывать правило. Применимо только для значения protocol any (не обязательно).	<code>esr (config-ips-category-rule)# ip protocol-id &lt;ID&gt;</code>	<ID> – идентификационный номер IP-протокола, принимает значения [1..255]
17	Установить значения ICMP CODE, для которого должно срабатывать правило. Применимо только для значения protocol icmp (не обязательно).	<code>esr (config-ips-category-rule)# ip icmp code &lt;CODE&gt;</code>	<CODE> – значение CODE протокола ICMP, принимает значение в диапазоне [0..255]
		<code>esr (config-ips-category-rule)# ip icmp code comparison-operator { greater-than   less-than }</code>	Оператор сравнения для значения ip icmp code <b>greater-than</b> – больше чем.. <b>less-than</b> – меньше чем..
18	Установить значения ICMP ID, для которого должно срабатывать правило. Применимо только для	<code>esr (config-ips-category-rule)# ip icmp id &lt;ID&gt;</code>	<ID> – значение ID протокола ICMP, принимает значение в диапазоне [0.. 65535]



	значения protocol icmp (не обязательно).		
19	Установить значения ICMP Sequence-ID, для которого должно срабатывать правило Применимо только для значения protocol icmp (не обязательно).	<code>esr(config-ips-category-rule)# ip icmp sequence-id &lt;SEQ-ID&gt;</code>	<SEQ-ID> – значение Sequence-ID протокола ICMP, принимает значение в диапазоне [0.. 4294967295]
20	Установить значения ICMP TYPE, для которого должно срабатывать правило Применимо только для значения protocol icmp (не обязательно).	<code>esr(config-ips-category-rule)# ip icmp type &lt;TYPE&gt;</code>	<TYPE> – значение TYPE протокола ICMP, принимает значение в диапазоне [0..255]
		<code>esr(config-ips-category-rule)# ip icmp type comparison-operator { greater-than   less-than }</code>	Оператор сравнения для значения ip icmp type <b>greater-than</b> – больше чем.. <b>less-than</b> – меньше чем..
21	Установить значения TCP Acknowledgment-Number, для которого должно срабатывать правило Применимо только для значения protocol tcp (не обязательно).	<code>esr(config-ips-category-rule)# ip tcp acknowledgment-number &lt;ACK-NUM&gt;</code>	<ACK-NUM> – значение Acknowledgment-Number протокола TCP, принимает значение в диапазоне [0.. 4294967295]
22	Установить значения TCP Sequence-ID, для которого должно срабатывать правило Применимо только для значения protocol tcp (не обязательно).	<code>esr(config-ips-category-rule)# ip tcp sequence-id &lt;SEQ-ID&gt;</code>	<SEQ-ID> – значение Sequence-ID протокола TCP, принимает значение в диапазоне [0.. 4294967295]
23	Установить значения TCP Window-Size, для которого должно срабатывать правило Применимо только для значения protocol tcp (не обязательно).	<code>esr(config-ips-category-rule)# ip tcp window-size &lt;SIZE&gt;</code>	<SIZE> – значение Window-Size протокола TCP, принимает значение в диапазоне [0.. 65535]
24	Установить ключевые слова протокола HTTP, для которых должно срабатывать правило Применимо только для значения protocol http (не обязательно).	<code>esr(config-ips-category-rule)# ip http { accept   accept-enc   accept-lang   client-body   connection   content-type   cookie   file-data   header   header-names   host   method   protocol   referer   request-line   response-line   server-body   start   start-code   start-msg   uri   user-agent }</code>	Значение ключевых слов см в документации Suricata 4.X <a href="https://suricata.readthedocs.io/en/suricata-4.1.4/rules/http-keywords.html">https://suricata.readthedocs.io/en/suricata-4.1.4/rules/http-keywords.html</a>
25	Установить значение ключевого слова URI LEN протокола HTTP, для которых должно срабатывать правило Применимо только для значения protocol http (не обязательно).	<code>esr(config-ips-category-rule)# ip http urilen &lt;LEN&gt;</code>	<LEN> – принимает значение в диапазоне [0.. 65535]
		<code>esr(config-ips-category-rule)# ip http urilen comparison-operator { greater-than   less-than }</code>	Оператор сравнения для значения ip http urilen <b>greater-than</b> – больше чем.. <b>less-than</b> – меньше чем..
26	Установить значение содержимого пакетов (Payload content), для которых должно срабатывать правило (не обязательно).	<code>esr(config-ips-category-rule)# payload content &lt;CONTENT&gt;</code>	<CONTENT> -текстовое сообщение, задаётся строкой до 1024 символов

27	Не различать прописные и заглавные буквы в описании содержимого пакетов. Применимо только совместно с командой <code>payload content</code> (не обязательно).	<code>esr(config-ips-category-rule)# payload no-case</code>	
28	Установить сколько байтов с начала содержимого пакета будет проверено. Применимо только совместно с командой <code>payload content</code> (не обязательно).	<code>esr(config-ips-category-rule)# payload depth &lt;DEPTH&gt;</code>	<DEPTH> – число байт с начала содержимого пакета, принимает значение в диапазоне [1.. 65535] По умолчанию проверяется все содержимое пакета.
29	Установить число байт смещения от начала содержимого пакета для проверки. Применимо только совместно с командой <code>payload content</code> (не обязательно).	<code>esr(config-ips-category-rule)# payload offset &lt;OFFSET&gt;</code>	<OFFSET> – число байт смещения от начала содержимого пакета, принимает значение в диапазоне [1.. 65535] По умолчанию проверяется с начала содержимого.
30	Установить размер содержимого пакетов, для которых должно срабатывать правило. (не обязательно)	<code>esr(config-ips-category-rule)# payload data-size &lt;SIZE&gt;</code>	<SIZE> – размер содержимого пакетов, принимает значение в диапазоне [0.. 65535]
		<code>esr(config-ips-category-rule)# payload data-size comparison-operator { greater-than   less-than }</code>	Оператор сравнения для значения <code>payload data-size</code> <b>greater-than</b> – больше чем.. <b>less-than</b> – меньше чем.
31	Указать пороговое значение количества пакетов, при котором сработает правило (не обязательно)	<code>esr(config-ips-category-rule)# threshold count &lt;COUNT&gt;</code>	<COUNT> – число пакетов, принимает значение в диапазоне [1.. 65535].
32	Указать интервал времени, для которого считается пороговое количество пакетов. (Обязательно если включен <code>threshold count</code> )	<code>esr(config-ips-category-rule)# threshold second &lt;SECOND&gt;</code>	<SECOND> – интервал времени в секундах, принимает значение в диапазоне [1.. 65535].
33	Указать по адресу отправителя или получателя будут считаться пороги. (Обязательно если включен <code>threshold count</code> )	<code>esr(config-ips-category-rule)# threshold track { by-src   by-dst }</code>	<b>by-src</b> – считать пороговое значение для пакетов с одинаковым IP-отправителя <b>by-dst</b> – считать пороговое значение для пакетов с одинаковым IP-получателя
34	Указать метод обработки пороговых значений	<code>esr(config-ips-category-rule)# threshold type { threshold   limit   both }</code>	<b>threshold</b> – выдавать сообщение каждый раз по достижении порога <b>limit</b> – выдавать сообщение не чаще <COUNT> раз за интервал времени <SECOND> <b>both</b> – комбинация <code>threshold</code> и <code>limit</code> Сообщение будет генерироваться, если в течении интервала времени <SECOND> было <COUNT> или более пакетов подходящих под условия правила, и сообщение будет отправлено только один раз в течении интервала времени

### 7.51.6 Пример настройки базовых пользовательских правил

#### Задача:

Написать правило для защиты сервера с IP 192.168.1.10 от DOS-атаки ICMP-пакетами большого размера.

#### Решение:

Создадим набор пользовательских правил:

```
esr(config)# security ips-category user-defined USER
```

Создадим правило для защиты от атаки:

```
esr(config-ips-category)# rule 10
esr(config-ips-category-rule)# description «Big ICMP DoS»
```

Мы будем отбрасывать пакеты:

```
esr(config-ips-category-rule)# action drop
```

Настроим сообщение об атаке

```
esr(config-ips-category-rule)# meta log-message «Big ICMP DoS»
esr(config-ips-category-rule)# meta classification-type successful-dos
```

Укажем тип протокола для правила

```
esr(config-ips-category-rule)# protocol icmp
```

Так как мы указали протокол icmp, то в качестве порта отправителя и получателя требуется указать any

```
esr(config-ips-category-rule)# source-port any
esr(config-ips-category-rule)# destination-port any
```

В качестве адреса получателя укажем наш сервер:

```
esr(config-ips-category-rule)# destination-address ip 192.168.1.10
```

Атакующий может отправлять пакеты с любого адреса:

```
esr(config-ips-category-rule)# source-address any
```

Зададим направление трафика:

```
esr(config-ips-category-rule)# direction one-way
```

Правило будет срабатывать на пакеты размером больше 1024байт:

```
esr(config-ips-category-rule)# payload data-size 1024
esr(config-ips-category-rule)# payload data-size comparison-operator greater-than
```

Правило будет срабатывать если нагрузка на сервер будет превышать 3Мб/с, при этом сообщение об атаке будет генерироваться не чаще одного раза в минуту:

```
3 Мб/с = 3145728 бит в сек
Пакет размером 1Кбайт = 8192 бита
3145728 / 8192 = 384 пакета в сек
384 * 60 = 23040 пакетов в минуту
```

```
esr(config-ips-category-rule)# threshold count 2340
esr(config-ips-category-rule)# threshold second 60
esr(config-ips-category-rule)# threshold track by-dst
esr(config-ips-category-rule)# threshold type both
```

### 7.51.7 Алгоритм настройки расширенных пользовательских правил

Шаг	Описание	Команда	Ключи
1	Задать имя и перейти в режим конфигурирования набора пользовательских правил	<code>esr(config)# security ips-category user-defined &lt;WORD&gt;</code>	<WORD> –имя набора пользовательских правил, задаётся строкой до 32 символов.
2	Задать описание набора пользовательских правил (не обязательно).	<code>esr(config-ips-category)# description &lt;DESCRIPTION&gt;</code>	<DESCRIPTION> –описание задаётся строкой до 255 символов.
3	Создать расширенное правило и перейти в режим его конфигурирования.	<code>esr(config-ips-category)# rule-advanced &lt;SID&gt;</code>	<SID> – номер правила, принимает значения [1.. 4294967295]
4	Задать описание правила (не обязательно)	<code>esr(config-ips-category-rule-advanced)# description &lt;DESCRIPTION&gt;</code>	<DESCRIPTION> –описание задаётся строкой до 255 символов.
5	Указать действие данного правила	<code>esr(config-ips-category-rule-advanced)# rule-text &lt;LINE&gt;</code>	<CONTENT> -текстовое сообщение в формате SNORT 2.X / Suricata 4.X, задаётся строкой до 1024 символов. <i>При написании правил символ " требует замены на символ '</i>

### 7.51.8 Пример настройки расширенных пользовательских правил

#### Задача:

Написать правило детектирующее атаку типа Slowloris

#### Решение:

Создадим набор пользовательских правил:

```
esr(config)# security ips-category user-defined ADV
```

Создадим расширенное правило:

```
esr(config-ips-category)# rule-advanced 1
esr(config-ips-category-rule-advanced)# description «Slow Loris rule 1»
```

```
esr(config-ips-category-rule-advanced)# rule-text "alert tcp any any -> any 80
(msg:'Possible Slowloris Attack Detected';
flow:to_server,established; content:'X-a|3a|'; distance:0; pcre:'/\d\d\d\d/';
distance:0; content:'|0d 0a|'; sid:1000001;)"
```

Создадим ещё одно расширенное правило, работающее по схожему алгоритму, чтобы определить какое из правил будет эффективнее:

```
esr(config-ips-category)# rule-advanced 2
esr(config-ips-category-rule-advanced)# description «Slow Loris rule 2»
esr(config-ips-category-rule-advanced)# rule-text «alert tcp $EXTERNAL_NET any ->
$HOME_NET $HTTP_PORTS (msg:'SlowLoris.py DoS attempt';
flow:established,to_server,no_stream; content:'X-a: '; dsize:<15;
detection_filter:track by_dst, count 3, seconds 30; classtype:denial-of-service;
sid: 1000002; rev:1; )
```

## 7.52 Настройка VoIP

VoIP (англ. Voice over IP) — набор протоколов, которые позволяют передавать речевую информацию посредством IP-сетей. В рамках данного устройства VoIP используется для подключения аналоговых телефонных аппаратов к IP-сети с возможностью совершения телефонных вызовов.

### 7.52.1 Процесс настройки SIP-профиля

Шаг	Описание	Команда	Ключи
1	Настройка SIP-профиля	<code>esr(config)# sip profile &lt;NUM&gt;</code>	<NUM> – номер SIP-профиля, задается в виде цифры от 1 до 5.
2	Настройка основного SIP проху-сервера и сервера регистрации	<code>esr(config-sip-profile)# proxy primary</code>	
3	Настройка адреса SIP проху-сервера	<code>esr(config-voip-sip-proxy)# ip address proxy-server &lt;IP&gt;</code>	<IP> – IP-адрес проху-сервера
4	Настройка порта SIP проху-сервера	<code>esr(config-voip-sip-proxy)# ip port proxy-server &lt;PORT&gt;</code>	<PORT> – номер UDP-порта проху-сервера, принимает значения [1..65535]. Если используется стандартный порт 5060, то его можно не указывать.
5	Настройка адреса сервера регистрации	<code>esr(config-voip-sip-proxy)# ip address registration-server &lt;IP&gt;</code>	<IP> – IP-адрес сервера регистрации.
6	Настройка порта сервера регистрации:	<code>esr(config-voip-sip-proxy)# ip port registration-server &lt;PORT&gt;</code>	<PORT> – номер UDP-порта сервера регистрации, принимает значения [1..65535]. Если используется стандартный порт 5060, то его можно не указывать.
7	Активация регистрации	<code>esr(config-voip-sip-proxy)# registration</code>	
8	Активация проху-сервера и сервера регистрации:	<code>esr(config-voip-sip-proxy)# enable</code>	
9	Настройка адреса сервера регистрации	<code>esr(config-voip-sip-proxy)# ip address registration-server &lt;IP&gt;</code>	<IP> – IP-адрес сервера регистрации.
10	Настройка порта сервера регистрации:	<code>esr(config-voip-sip-proxy)# ip port registration-server</code>	<PORT> – номер UDP-порта сервера регистрации, принимает значения

		<PORT>	[1..65535]. Если используется стандартный порт 5060, то его можно не указывать.
11	Указание SIP-домена, в котором находится устройство	<code>esr(config-sip-profile)# sip-domain address &lt;ADDRESS&gt;</code>	<ADDRESS> – SIP-домен, в котором находится устройство, задается ipv4-адресом или доменным именем.
12	Активация использования SIP domain при регистрации	<code>esr(config-sip-profile)# sip-domain registration enable</code>	
13	Настройка SIP-профиля	<code>esr(config)# sip profile &lt;NUM&gt;</code>	<NUM> – номер SIP-профиля, задается в виде цифры от 1 до 5.
14	Назначение плана нумерации текущему SIP-профилю	<code>esr(config-sip-profile)# dialplan pattern &lt;DNAME&gt;</code>	<DNAME> – имя план нумерации, задается строкой до 31 символа.
15	Активация SIP-профиля	<code>esr(config-sip-profile)# enable</code>	

### 7.52.2 Процесс настройки FXS/FXO-портов

Шаг	Описание	Команда	Ключи
1	Переход в режим конфигурирования FXO/FXS-портов	<code>esr(config)# interface voice-port &lt;NUM&gt;</code>	<NUM> – номер порта, принимает значение от 1 до 4.
2	Назначение абонентского номера, закрепленного за телефонным портом	<code>esr(config-voice-port-fxs)# sip user phone &lt;PHONE&gt;</code>	<PHONE> – абонентский номер, закрепленный за телефонным портом, задается до 50 символов.
3	Назначение имя пользователя, сопоставленное с портом	<code>esr-12v(config-voice-port-fxs)# sip user display-name &lt;LOGIN&gt;</code>	<LOGIN> – имя пользователя, которое отображается в поле Display-Name, задается строкой до 31 символа.
4	Выбор SIP-профиля для конкретного порта.	<code>esr(config-voice-port-fxs)# profile sip &lt;PROFILE&gt;</code>	<PROFILE> – номер SIP-профиля, задается от 1 до 5.
5	Настройка логина для аутентификации	<code>esr(config-voice-port-fxs)# authentication name &lt;LOGIN&gt;</code>	<LOGIN> – логин для аутентификации, задается строкой до 31 символа
6	Настройка пароля для аутентификации	<code>esr(config-voice-port-fxs)# authentication password &lt;PASS&gt;</code>	<PASS> – пароль для аутентификации, задается строкой до 16 символов.
7	Активация FXO-порта	<code>esr(config)# interface voice-port &lt;NUM&gt;</code>	<NUM> – номер FXO-порта принимает значение от 1 до 4.
8	Назначение абонентского номера, закрепленного за телефонным портом	<code>esr(config-voice-port-fxo)# sip user phone &lt;PHONE&gt;</code>	<PHONE> – абонентский номер, закрепленный за телефонным портом.
9	Указание UDP-порта, с которого и на который FXO-комплект будет отправлять и принимать SIP-сообщения	<code>esr(config-voice-port-fxo)# sip port &lt;PORT&gt;</code>	<PORT> – номер UDP-порта.
10	Назначение имени пользователя, сопоставленное с портом	<code>esr(config-voice-port-fxo)# sip user display-name &lt;LOGIN&gt;</code>	<LOGIN> – имя пользователя, которое отображается в поле Display-Name, задается строкой до 31 символа.
11	Настройка логина для аутентификации	<code>esr(config-voice-port-fxo)# authentication name &lt;LOGIN&gt;</code>	<LOGIN> – логин для аутентификации, задается строкой до 31 символа.

12	Настройка пароля для аутентификации	<code>esr (config-voice-port-fxo) # authentication password &lt;PASS&gt;</code>	<PASS> – пароль для аутентификации, задается строкой до 16 символов.
13	Разрешение передачи номера в ТФОП	<code>esr (config-voice-port-fxo) # pstn transmit-number</code>	
14	Запретить передачу префикса	<code>esr (config-voice-port-fxo) # no pstn transmit-prefix</code>	
15	Активация услуги «Hotline PSTN to IP»	<code>esr (config-voice-port-fxo) # hotline ipt</code>	
16	Номер абонента, который будет получать вызовы с ТФОП	<code>esr (config-voice-port-fxo) # hotline number ipt &lt;PHONE&gt;</code>	<PHONE> – номер телефона, на который осуществляется вызов при использовании услуги, принимает значение от 1 до 50. «Горячая/Теплая линия» в направлении из аналоговой телефонной линии в VoIP.

### 7.52.3 Процесс настройки плана нумерации

Шаг	Описание	Команда	Ключи
1	Создание плана нумерации	<code>esr (config) # dialplan pattern &lt;DNAME&gt;</code>	<DNAME> – имя плана нумерации, задается строкой до 31 символа.
2	Добавление правил нумерации	<code>esr (config-dial-ruleset) # pattern &lt;REGEXP&gt;</code>	<REGEXP> – регулярное выражение, задающее план нумерации. Задаётся строкой до 1024 символов. Правила составления регулярных выражений описаны в разделе 7.52.7
3	Активация плана нумерации	<code>esr (config-dial-ruleset) # enable</code>	

### 7.52.4 Процесс настройки PBX-сервера

Шаг	Описание	Команда	Ключи
1	Настройка PBX-сервера	<code>esr (config) # pbx</code>	
2	Включение PBX-сервера	<code>esr (config-pbx) # enable</code>	
3	Создание плана маршрутизации	<code>esr (config-pbx) # ruleset &lt;rule_name&gt;</code>	<rule_name> – имя плана маршрутизации, задается строкой до 31 символа.
4	Создание правила маршрутизации	<code>esr (config-pbx-ruleset) # rule &lt;rule_index&gt;</code>	<rule_index> – номер правила в плане маршрутизации, принимает значение от 1 до 1000.
5	Создание паттерна в правиле маршрутизации	<code>esr (config-pbx-rule) # pattern &lt;REGEXP&gt;</code>	<REGEXP> – регулярное выражение, задающее правило маршрутизации. Задаётся строкой до 256 символов. Правила составления регулярных выражений описаны в разделе 7.52.76.
6	Применение правила маршрутизации	<code>esr (config-pbx-rule) # enable</code>	
7	Создание SIP - профиля на PBX – сервере	<code>esr (config-pbx) # profile &lt;PROFILE&gt;</code>	<PROFILE> – имя SIP профиля, используемого PBX – сервером, задается строкой до 31 символа.

8	Выбор кодека, поддерживаемого SIP - профилем	<code>esr(config-pbx-profile)# codec allow { G711A(alaw)   G711U(ulaw)   G722   G726 }</code>	
9	Выбор типа SIP - профиля	<code>esr(config-pbx-profile)# client { peer   user   friend }</code>	peer – входящие и исходящие звонки разрешены без авторизации user – разрешены только входящие звонки friend – комбинирует типы профилей peer и user
10	Выбор политики взаимодействия с NAT (не обязательно)	<code>esr(config-pbx-profile)# nat { comedia   force-port   both }</code>	comedia – отправить медиа поток на порт PBX, независимо от указаний SDP force-port – использовать rport, даже если его нет both – объединяет comedia и force-port
11	Выбор плана маршрутизации, связанного с SIP - профилем	<code>esr(config-pbx-profile)# ruleset &lt;NAME&gt;</code>	<NAME> – Имя плана маршрутизации, задается строкой до 31 символа.
12	Создание абонента	<code>esr(config-pbx)# user &lt;user&gt;</code>	<user> – номер телефона или имя пользователя, задается строкой до 31 символа.
13	Создание пароля для абонента (не обязательно)	<code>esr(config-pbx-user)# password &lt;password&gt;</code>	<password> – пароль, который будет использоваться пользователем для аутентификации, задается строкой до 16 символов.
14	Применение SIP - профиля для абонента	<code>esr(config-pbx-user)# profile &lt;SIPPROFILE&gt;</code>	<SIPPROFILE> – SIP - профиль, используемый для данного абонента, задается строкой до 31 символа.

### 7.52.5 Процесс создания транка регистрации

Шаг	Описание	Команда	Ключи
1	Настройка PBX-сервера	<code>esr(config)# pbx</code>	
2	Создание транка	<code>esr(config-pbx)# register-server &lt;name&gt;</code>	<name> – имя транка, задается строкой до 31 символа.
3	Настройка адреса сервера гистрации	<code>esr(config-pbx-reg-server)# ip address &lt;IP&gt;</code>	<IP> – адрес сервера, на котором происходит регистрация, может принимать значение IP адреса или задаваться строкой до 31 символа.
4	Настройка порта сервера регистрации	<code>esr(config-pbx-reg-server)# ip port &lt;PORT&gt;</code>	<PORT> – номер UDP-порта сервера регистрации, принимает значения [1..65535]. Если используется стандартный порт 5060, то его можно не указывать.
5	Задание аутентификационного имени	<code>esr(config-pbx-reg-server)# username &lt;user&gt;</code>	<user> – имя пользователя для этого транка на вышестоящем домене, задается строкой до 31 символа.
6	Задание аутентификационного пароля	<code>esr(config-pbx-reg-server)# authentication password &lt;password&gt;</code>	<password> – пароль для этого транка на вышестоящем домене, задается строкой до 16 символов.
7	Применение SIP - профиля для транка	<code>esr(config-pbx-reg-server)# profile &lt;PROFILE&gt;</code>	<PROFILE> – имя SIP профиля, используемое для данного транка,



			задается строкой до 31 символа.
8	Выбор транспортного протокола (не обязательно)	<code>esr(config-pbx-reg-server)# protocol {tcp   udp }</code>	По умолчанию используется udp.
9	Активация транка	<code>esr(config-pbx-reg-server)# enable</code>	

### 7.52.6 Пример настройки VoIP

#### Задача:

Подключить аналоговые телефонные аппараты и факс-модемы к IP-сети посредством маршрутизатора ESR. В качестве проху-сервера и сервера регистрации выступает SIP-сервер, находящийся на ESR.

#### Решение:



Рисунок 108 – Схема сети

Настройка SIP-профиля:

```
esr(config)# sip profile 1
```

Настройка основного SIP проху-сервера и сервера регистрации:

```
esr(config-sip-profile)# proxy primary
```

Настройка адреса SIP проху-сервера (в качестве SIP проху-сервера использовать встроенный SIP-сервер):

```
esr(config-voip-sip-proxy)# ip address proxy-server 192.0.2.5
```

Настройка порта SIP проху-сервера:

```
esr(config-voip-sip-proxy)# ip port proxy-server 5080
```

Если используется стандартный порт 5060, то его можно не указывать.

Если необходимо использовать регистрацию, то необходимо выполнить следующие пункты:

Настройка адреса сервера регистрации (в качестве сервера регистрации использовать встроенный SIP-сервер):

```
esr(config-voip-sip-proxy)# ip address registration-server 192.0.2.5
```

Настройка порта сервера регистрации:

```
esr(config-voip-sip-proxy) # ip port registration-server 5080
```

Если используется стандартный порт 5060, то его можно не указывать.

Активация регистрации:

```
esr(config-voip-sip-proxy) # registration
```

Активация проху-сервера и сервера регистрации:

```
esr(config-voip-sip-proxy) # enable
```

На этом конфигурация SIP проху-сервера и сервера регистрации закончена:

```
esr(config-voip-sip-proxy) # exit
```

Далее продолжается настройка SIP-профиля.



Если в качестве SIP проху и сервера регистрации используется встроенный SIP-сервер, необходимо произвести его настройку согласно документу «Настройка SIP-сервера на маршрутизаторах серии ESR: ESR-12V, ESR-12VF, ESR-14VF».

Настройка SIP-домена:

```
esr(config-sip-profile) # sip-domain address sipdomain.com
```

Если необходимо использовать SIP Domain для регистрации:

```
esr(config-sip-profile) # sip-domain registration enable
```

В такой конфигурации все вызовы будут направлены SIP проху-серверу. Если необходимо указать другое направление для исходящих вызовов, то необходимо сделать следующее:

Создать план нумерации, см. раздел 7.52.7.

Далее созданный план маршрутизации, необходимо присвоить SIP-профилю:

```
esr(config) # sip profile 1
```

```
esr(config-sip-profile) # dialplan pattern firstDialplan
```

На этом настройка плана нумерации для SIP-профиля закончена.

Активация SIP-профиля:

```
esr-12v(config-sip-profile) # enable
```

На этом минимально необходимая настройка SIP-профиля закончена:

```
esr(config-sip-profile) # exit
```

Следующим этапом является настройка абонентских портов:

```
esr(config)# interface voice-port 1
```

Указать абонентский номер:

```
esr(config-voice-port-fxs)# sip user phone 4101
```

Указать отображаемое имя:

```
esr(config-voice-port-fxs)# sip user display-name user-one
```

Используемый SIP-профиль:

```
esr(config-voice-port-fxs)# profile sip 1
```

Настройка логина и пароля для аутентификации:

```
esr(config-voice-port-fxs)# authentication name login-4101
```

```
esr(config-voice-port-fxs)# authentication password superpassword
```

На этом минимальная настройка абонентского порта закончена:

```
esr(config-voice-port-fxs)# exit
```

### **7.52.7 Пример настройки плана нумерации**

#### **Задача:**

Настроить план нумерации так, чтобы вызовы на локальных (подключенных к данному ESR-12V) коммутировались локально, а вызовы на все остальные направления через SIP-проху.

#### **Решение:**

Создать план нумерации:

```
esr(config)# dialplan pattern firstDialplan
```

План нумерации задается при помощи регулярных выражений:

```
esr(config-dial-ruleset)# pattern "<regular expressions>"
```

Для задачи, обозначенной выше "<regular expressions>" будет иметь вид:

**"S5, L5 (410[1-3]@{local} | [xABCD\*#].S)"**

где:

**410[1-3]@{local}** – вызовы на номера 4101, 4102, 4103 будут коммутироваться локально;

**[xABCD\*#].S** – вызовы на все остальные номера будут направлены к SIP-прокси.

Активировать план нумерации:

```
esr(config-dial-ruleset) # enable
```

Настройка плана нумерации закончена.

```
esr(config-dial-ruleset) # exit
```

Структура регулярного выражения:

**Sxx, Lxx ( ),**

где:

**xx** – произвольные значения таймеров S и L;

**()** – границы плана нумерации.

Основой являются обозначения для записи последовательности набранных цифр. Последовательность цифр записывается с помощью нескольких обозначений: цифры, набираемые с клавиатуры телефона: 0, 1, 2, 3, ..., 9, # и \*.



**Использование символа # в плане нумерации может блокировать завершение набора с помощью этой клавиши!**

Последовательность цифр, заключённая в квадратные скобки, соответствует любому из заключённых в скобки символу.

- Пример: **{1239}** – соответствует любой из цифр 1, 2, 3 или 9.

Через тире может быть указан диапазон символов. Чаще всего используется внутри квадратных скобок.

- Пример 1: **(1-5)** – любая цифра от 1 до 5.
- Пример 2: **{1-39}** – пример из предыдущего пункта с иной формой записи.

Символ X соответствует любой цифре от 0 до 9.

- Пример: **(1XX)** – любой трёхзначный номер, начинающийся на 1.

**«.»** – повторение предыдущего символа от 0 до бесконечности раз.

**«+»** – повторение предыдущего символа от 1 до бесконечности раз.

**{a,b}** – повторение предыдущего символа от a до b раз;

**{a,}** – повторение предыдущего символа не меньше a раз;

**{,b}** – повторение предыдущего символа не больше b раз.

- Пример: **(810X.)** – международный номер с любым количеством цифр.

Настройки, влияющие на обработку плана нумерации:

- Interdigit Long Timer (буква «L» в записи плана нумерации) – время ожидания ввода следующей цифры в том случае, если нет шаблонов, подходящих под набранную комбинацию;
- Interdigit Short Timer (буква «S» в записи плана нумерации) – время ожидания ввода следующей цифры, если с набранной комбинацией полностью совпадает хотя бы

один шаблон и при этом имеется еще хотя бы один шаблон, до полного совпадения с которым необходимо осуществить донабор номера.

Дополнительные возможности:

#### 1. Замена набранной последовательности

Синтаксис: `<arg1:arg2>`

Данная возможность позволяет заменить набранную последовательность на любую последовательность набираемых символов. При этом второй аргумент должен быть указан определённым значением, оба аргумента могут быть пустыми.

- Пример: `(<83812:> XXXXXX)` – данная запись будет соответствовать набранным цифрам 83812, но эта последовательность будет опущена и не будет передана на SIP-сервер.

#### 2. Вставка тона в набор

При выходе на межгород (в офисных станциях – на город) привычно слышать ответ станции, что можно реализовать вставкой запятой в нужную позицию последовательности цифр.

- Пример: `(8, 770)` – при наборе номера 8770 после цифры 8 будет выдан непрерывный тон.

#### 3. Запрет набора номера

Если в конце шаблона номера добавить восклицательный знак '!', то набор номеров, соответствующих шаблону, будет заблокирован.

- Пример: `(8 10X xxxxxxx ! | 8 xxx xxxxxxx)` – выражение разрешает набор только междугородних номеров и исключает международные вызовы.

#### 4. Замена значений таймеров набора номера

Значения таймеров могут быть назначены как для всего плана нумерации, так и для определённого шаблона. Буква «S» отвечает за установку «*Interdigit Short Timer*», а «L» – за «*Interdigit Long Timer*». Значения таймеров может быть указано для всех шаблонов в плане нумерации, если значения перечислены до открывающейся круглой скобки.

- Пример: `S4 (8XXX.)` или `S4,L8 (XXX)`

Если эти значения указаны только в одной из последовательностей, то действуют только для неё. Также в этом случае не надо ставить двоеточие между ключом и значением таймаута, значение может быть расположено в любом месте шаблона.

- Пример: `(S4 8XXX. | XXX)` или `([1-5] XX S0)` – запись вызовет мгновенную передачу вызова при наборе трехзначного номера, начинающегося на 1,2, ... , 5.

#### 5. Набор по прямому адресу (IP Dialing)

Символ «@», поставленный после номера, означает, что далее будет указан адрес сервера, на который будет отправлен вызов на набранный номер. Рекомендуется использовать «*IP Dialing*», а также приём и передачу вызовов без регистрации («*Call Without Reg*», «*Answer Without Reg*»). Это может помочь в случае отказа сервера.

Кроме того, формат адреса с IP Dialing может быть использован в номерах, предназначенных для переадресации звонков.

- Пример 1: ( 8 xxx xxxxxxx ) – 11-значный номер, начинающийся на 8.
- Пример 2: ( 8 xxx xxxxxxx | <:8495> xxxxxxx ) – 11-значный номер, начинающийся на 8, если введён семизначный, то добавить к передаваемому номеру 8495.
- Пример 3: (0[123] | 8 [2-9]xx [2-9]xxxxxx) – набор номеров экстренных служб, а так же некоторого странного набора междугородних номеров.
- Пример 4: (S0 <:82125551234>) – быстрый набор указанного номера, аналог режима «Hotline» на других шлюзах.
- Пример 5: (S5 <:1000> | xxxx) – данный план нумерации позволяет набрать любой номер, состоящий из цифр, а если ничего не введено в течение 5 секунд, вызвать номер 1000 (допустим, это секретарь).
- Пример 6: (8, 10x. | 1xx@10.110.60.51:5060) – данный план нумерации позволяет набирать номера начинающиеся на 810 и содержащие как минимум одну цифру после "810". После ввода 8 будет выдан сигнал "ответ станции". А также набор трехзначных номеров, начинающихся на "1", Invite на которые будет отправлен на IP-адрес 10.110.60.51 и порт 5060.
- Пример 7: (S3 \*xx#|#xx#|#xx#|\*xx\*x+#) – управление и использование ДВО.

Иногда может потребоваться совершать звонки локально внутри устройства. При этом, если IP-адрес устройства не известен или периодически изменяется, удобно использовать в качестве адреса сервера зарезервированное слово «{local}», что означает отправку соответствующей последовательности цифр на собственный адрес устройства.

- Пример: (123@{local}) – вызов на номер 123 будет обработан локально внутри устройства.

### 7.52.8 Настройка FXO-порта

#### Задача:

Добавить возможность совершения вызова абонента ТфОП через FXO-порт ESR-12V.

#### Решение:

Активировать FXO-порт:

```
esr(config)# interface voice-port 4
```

Указать номер FXO-порта, он же префикс выхода на ТфОП:

```
esr(config-voice-port-fxo)# sip user phone 9
```

Указать UDP-порт, с которого и на который FXO-комплект будет отправлять и принимать SIP-сообщения:

```
esr(config-voice-port-fxo)# sip port 5064
```

Указать отображаемое имя:

```
esr(config-voice-port-fxo) # sip user display-name user-one
```

Настройка логина и пароля для аутентификации:

```
esr(config-voice-port-fxo) # authentication name login-9
```

```
esr(config-voice-port-fxo) # authentication password superpassword
```

Назначить SIP-профиль FXO-порту:

```
esr(config-voice-port-fxo) # profile sip 1
```

Разрешить передачу номера в ТФОП:

```
esr(config-voice-port-fxo) # pstn transmit-number
```

Запретить передачу префикса:

```
esr(config-voice-port-fxo) # no pstn transmit-prefix
```

Для работы исходящих вызовов необходимо в настройках плана нумерации указать следующее правило, которое означает, что исходящие вызовы на номера имеющие префикс 9, маршрутизируются локально на FXO-комплект:

```
9x.#{@local}:5064
```

На этом минимальная настройка исходящих вызовов на ТФОП закончена. Для того чтобы совершить вызов в ТФОП, нужно набрать номер вызываемого абонента с указанным префиксом (телефонный номер FXO-комплекта).

Для того чтобы принимать вызовы с ТФОП необходимо выбрать абонента, на которого будут поступать все вызовы их ТФОП, допустим, это будет абонент с номером 305.

Активировать услугу «Hotline PSTN to IP»:

```
esr(config-voice-port-fxo) # hotline ipt
```

Указать номер абонента, который будет получать вызовы с ТФОП:

```
esr(config-voice-port-fxo) # hotline number ipt 305
```

## 7.53 Проверка целостности

Проверка целостности подразумевает проверку целостности хранимых исполняемых файлов.

### 7.53.1 Процесс настройки

Шаг	Описание	Команда	Ключи
1	Запустить проверку целостности системы	<code>esr# verify filesystem</code>	detailed – детальный вывод информации в консоль

### 7.53.2 Пример конфигурации

#### Задача:

Проверить целостность файловой системы:

#### Решение:

Основной этап конфигурирования:

Запускаем проверку целостности:

```
esr# verify filesystem
Filesystem Successfully Verified
```

## 7.54 Настройка архивации конфигурации маршрутизатора

На маршрутизаторах ESR предусмотрена функция локального и/или удаленного копирования конфигурации по таймеру или при применении конфигурации.

### 7.54.1 Процесс настройки

Шаг	Описание	Команда	Ключи
1	Перейти в режим настройки параметров резервирования конфигурации	<code>esr (config)# archive</code>	
2	Установить тип сохранения резервных конфигураций маршрутизатора (не обязательно)	<code>esr (config-ahchive)# type &lt;TYPE&gt;</code>	<TYPE> – тип сохранения резервных конфигураций маршрутизатора. Принимает значения: <ul style="list-style-type: none"> <li>• local</li> <li>• remote</li> <li>• both</li> </ul> Значение по умолчанию: remote
3	Включить режим резервирования конфигурации по таймеру (не обязательно)	<code>esr (config-ahchive)# auto</code>	
4	Включить режим резервирования конфигурации после каждого успешного применения конфигурации (не обязательно)	<code>esr (config-ahchive)# by-commit</code>	



5	Указать путь для удаленного копирования конфигураций маршрутизатора (обязательно для типов remote и both)	<code>esr (config-ahchive) # path &lt;PATH&gt;</code>	<PATH> - определяет протокол, адрес сервера, расположение и префикс имени файла на сервере
6	Задать период времени для автоматического резервирования конфигурации (не обязательно, актуально только для режима auto)	<code>esr (config-ahchive) # time-period &lt;TIME&gt;</code>	<TIME> – периодичность автоматического резервирования конфигурации, принимает значение в минутах [1..35791394]. Значение по умолчанию: 720 минут
7	Задать максимальное количество локально сохраняемых резервных копий конфигураций (не обязательно, актуально при типах local и both)	<code>esr (config-ahchive) # count-backup &lt;NUM&gt;</code>	<NUM> – максимальное количество локально сохраняемых резервных копий конфигураций. Принимает значения в диапазоне [1..100]. Значение по умолчанию: 1

### 7.54.2 Пример конфигурации

#### Задача:

Настроить локальное и удаленное резервное копирование конфигурации маршрутизатора 1 раз в сутки и при успешном изменении конфигурации. Удаленные копии необходимо отправлять на tftp-сервер 172.16.252.77 в подпапку esr-example. Максимальное количество локальных копий – 30.

#### Решение:

Для успешной работы удаленной архивации конфигураций, между маршрутизатором и сервером должна быть организована IP-связность, настроены разрешения на прохождение tftp-трафика по сети и сохранения файлов на сервере.

#### Основной этап конфигурирования:

Перейти в режим конфигурирования резервного копирования конфигураций:

```
esr# configure
esr (config) # archive
```

Задать режим локального и удаленного резервного копирования конфигурации:

```
esr (config) # type both
```

Настроить путь для удаленного копирования конфигураций и максимальное количество локальных резервных копий:

```
esr (config-archive) # path tftp://172.16.252.77:/esr-example/esr-example.cfg
esr (config-archive) # count-backup 30
```

Задать интервал резервного копирования конфигурации в случае отсутствия изменений:

```
esr (config-archive) # time-period 1440
```

Включить режимы архивации конфигурации маршрутизатора по таймеру и при успешном изменении конфигурации:

```
esr(config-archive)# auto
```

```
esr(config-archive)# by-commit
```

После применения данной конфигурации 1 раз в сутки и при каждом успешном изменении конфигурации маршрутизатора на tftp-сервер будет отправляться конфигурационный файл с именем вида "esr-exampleYYYYMMDD\_HHMMSS.cfg". Также, на самом маршрутизаторе в разделе flash:backup/ будет создаваться файл с именем вида "config\_YYYYMMDD\_HHMMSS". Когда в разделе flash:backup/ накопится 30 таких файлов, при создании нового будет удаляться наиболее старый.

## 8 ЧАСТО ЗАДАВАЕМЫЕ ВОПРОСЫ

- Не удалось получить маршруты по BGP и/или OSPF, сконфигурированных в VRF. Соседство успешно устанавливается, но в записи маршрутов в RIB отказано:  
%ROUTING-W-KERNEL: Can not install route. Reached the maximum number of BGP routes in the RIB

Необходимо выделить ресурс RIB для VRF, по умолчанию он равен нулю. Делаем это в режиме конфигурирования VRF:

```
esr(config)# ip vrf <NAME>
esr(config-vrf)# ip protocols ospf max-routes 12000
esr(config-vrf)# ip protocols bgp max-routes 1200000
esr(config-vrf)# end
```

- Закрываются сессии SSH/Telnet проходящие через маршрутизатор ESR.

Для поддержания сессии активной необходимо настроить передачу keepalive пакетов. Опция отправки keepalive настраивается в клиенте SSH, например, для клиента PuTTY раздел “Соединение”.

В свою очередь, на маршрутизаторе можно выставить время ожидания до закрытия неактивных сессий TCP (в примере выставлен 1 час):

```
esr(config)# ip firewall sessions tcp-established-timeout 3600
```

- На интерфейсе был отключен firewall (ip firewall disable), после внесения этого интерфейса в security zone, удаления из конфигурации ip firewall disable и применения изменений – доступ для активных сессий с данного порта не закрылся, согласно правилам security zone-pair.

Изменения в конфигурации Firewall будут действовать только для новых сессий, сброса активных сессий в Firewall не происходит. Отчистить активные сессии в firewall можно командой:

```
esr# clear ip firewall session
```

- Не поднимается LACP на портах XG ESR-1000/1200/1500/1510/1700

По умолчанию на port-channel режим speed 1000M, необходимо выставить speed 10G.

```
esr(config)# interface port-channel 1
esr(config-port-channel)# speed 10G
```

- Как полностью очистить конфигурация ESR, и как сбросить на заводскую конфигурацию?

Очистка конфигурации происходит путем копирования пустой конфигурации в candidate-config и применения его в running-config.

```
esr# copy system:default-config system:candidate-config
```

Процесс сброса на заводскую конфигурацию аналогичен.

```
esr# copy system:factory-config system:candidate-config
```

- **Как привязать subinterface к созданным VLAN?**

При создании саб-интерфейса, VLAN создается и привязывается автоматически (прямая зависимость индекс sub – VID).

```
esr(config)# interface gigabitethernet 1/0/1.100
```

После применения можно наблюдать информационные сообщения:

```
2016-07-14T012:46:24+00:00 %VLAN: creating VLAN 100
```

- **Есть ли функционал в маршрутизаторах серии ESR для анализа трафика?**

В маршрутизаторах серии ESR реализована возможность анализировать трафик на интерфейсах из CLI. Сниффер запускается командой monitor.

```
esr# monitor gigabitethernet 1/0/1
```

- **Как настроить ip prefix-list 0.0.0.0/0?**

Ниже приведен пример конфигурации префикс листа, разрешающего прием маршрута по умолчанию.

```
esr(config)# ip prefix-list eltex  
esr(config-pl)# permit default-route
```

- **Проблема прохождения асинхронного трафика.**

В случае организации сети с асинхронной маршрутизацией, Firewall будет запрещать "неправильный (ошибочный)" входящий трафик (не открывающий новое соединение и не принадлежащий никакому установленному соединению) из соображений безопасности.

Разрешающее правило в Firewall не решит поставленную задачу для подобных схем.

Решить задачу можно, отключив Firewall на входном интерфейсе:

```
esr(config-if-gi)# ip firewall disable
```

- **Как можно сохранить локальную копию конфигурации маршрутизатора?**

Если необходимо скопировать текущую running или candidate -конфигурацию на самом маршрутизаторе – можно воспользоваться командой copy с указанием в качестве источника копирования "system:running-config" или " system:candidate-config", а в качестве назначения – файл в разделе "flash:data/"

```
esr# copy system:candidate-config flash:data/temp.txt
```

Также, существует возможность копирования ранее сохраненных конфигурационных файлов (автоматически из раздела flash:backup/ или вручную из раздела flash:data/) в candidate-конфигурацию:

```
esr# copy flash:data/temp.txt system:candidate-config
```

```
esr# copy flash:backup/config_20190918_164455 system:candidate-config
```

---

## ТЕХНИЧЕСКАЯ ПОДДЕРЖКА

Для получения технической консультации по вопросам эксплуатации оборудования ООО «Предприятие «ЭЛТЕКС» Вы можете обратиться в Сервисный центр компании.

E-mail: [techsupp@eltex.nsk.ru](mailto:techsupp@eltex.nsk.ru)

На официальном сайте компании Вы можете найти техническую документацию и программное обеспечение для продукции ООО «Предприятие «ЭЛТЕКС», обратиться к базе знаний, оставить интерактивную заявку или проконсультироваться у инженеров Сервисного центра на техническом форуме:

Официальный сайт компании: <http://eltex-co.ru>

Технический форум: <http://eltex-co.ru/forum>

База знаний: <http://kcs.eltex.nsk.ru/>

Центр загрузок: <http://eltex-co.ru/support/downloads>