

- до 8 портов PON, исполнение 1U
- удаленное управление посредством EMS, CLI, SNMP
- предоставление услуг кабельного телевидения совместно с передачей данных
- идеальное решение для небольшого поселка или многоквартирного дома



### OLT TurboGEPON

Станционное оборудование (OLT) предназначено для организации широкополосного доступа по пассивным оптическим сетям (PON).

Интерфейсы TurboGEPON служат для подключения оптической распределительной сети (PON). К каждому интерфейсу можно подключить до 128 абонентских оптических терминалов по одному волокну. Выход в транспортную сеть оператора реализуется посредством 10 Gigabit или комбинированных Gigabit uplink интерфейсов.

Применение OLT LTE позволяет оператору строить масштабируемые, отказоустойчивые сети «последней мили», отвечающие высоким требованиям к безопасности. OLT осуществляет управление абонентскими устройствами, коммутацию трафика и соединение с транспортной сетью.

Широкополосный абонентский доступ по технологии FTTH представляет собой самый качественный вариант доставки услуг Triple Play, так как обеспечивает высокие скорости передачи данных на большие расстояния. Основным преимуществом технологии PON является отсутствие на участке от OLT до ONT активных узлов, требующих электропитания, что значительно снижает расходы на эксплуатацию сети. Кроме того, технология PON позволяет экономить на кабельной инфраструктуре за счет сокращения суммарной протяженности оптических волокон, так как на участке от центрального узла до сплиттера используется одно волокно на группу до 128 абонентов.

### КОНФИГУРАЦИЯ ИНТЕРФЕЙСОВ

Наименование OLT	Количество портов PON	Количество Uplink портов	Макс. количество ONT
OLT LTE-2X	2	4 комбинированных порта 10/100/1000Base-T/1000Base-X	256
OLT LTE-8X	8	4 порта 10/100/1000Base-T, 4 комбинированных порта 10/100/1000Base-T/1000Base-X 2 порта 10GBase-X (SFP+)	1024

### Центральная система управления

Единая система управления (EMS) для оборудования Eltex позволяет осуществить:

- поиск, добавление, настройка, мониторинг состояние OLT/ONT и других сетевых элементов
- мониторинг основных параметров устройств, электропитания
- мониторинг статистики по физическим и логическим интерфейсам
- управление абонентскими портами: конфигурации, профили
- управление системой массового автоматического обновления ПО абонентских PON устройств
- построение графиков динамики различных статистических параметров в режиме онлайн
- отображение в графическом виде состояние физических портов
- система запуска основных конфигурационных инструментов: ssh, telnet, web

### Сбор статистики

- централизованный сбор, хранение и обработка журналов работы, событий, аварий
- система сбора и хранения аварийных сообщений
- система быстрого поиска абонентских устройств
- информация по количеству активных абонентов в PON сети и их статистика
- мониторинг состояния и статистика по сервисам Internet, VoIP, IPTV
- централизованный сбор сообщений от устройств по Syslog
- система логирования всех действий пользователей в рамках системы

## Функциональные возможности

### ИНТЕРФЕЙСЫ

#### LTE-2X

##### Uplink

- 4 комбинированных порта 10/100/1000Base-T/ 1000Base-X (SFP)

##### Downlink

- 2 порта 2,5/1,25 Гбит/с TurboGEPON (SFP)

#### LTE-8X

##### Uplink

- 2 порта 10GBase-X (SFP+)/1000Base-X
- 4 комбинированных порта 10/100/1000Base-T/ 1000Base-X (SFP)
- 4 порта 10/100/1000Base-T

##### Downlink

- 8 портов 2,5/1,25 Гбит/с TurboGEPON (SFP)

### Режимы портов

- Дуплексный/полудуплексный режим 10/100/1000 Мбит/с для электрических портов
- Дуплексный режим 1/10 Гбит/с для оптических портов

### Параметры SFP PON<sup>1</sup>

- Среда передачи - оптоволоконный кабель SMF - 9/125, G.652
- Коэффициент разветвления - до 1:128<sup>2</sup>
- Поддержка функции измерения уровня мощности принимаемого сигнала RSSI (Received Signal Strength Indication)

### Class B+

- Соответствует ITU-T G.984.2, FSAN Class B+, SFF-8472
- Максимальная дальность действия: 20 км
- Передатчик: 1490 нм РОС лазер (DFB Laser)
  - Скорость передачи данных: 2488 Мбит/с
  - Средняя выходная мощность: +1,5..+5 дБм
  - Ширина спектральной линии: -20 дБ 1.0 нм
- Приемник: 1310 нм APD/TIA
  - Скорость передачи данных: 1244 Мбит/с
  - Чувствительность приемника: -28 дБм
  - Оптическая перегрузка приемника: -8 дБм

### Class C++

- Соответствует ITU-T G.984.2, FSAN Class C++, SFF-8472
- Максимальная дальность действия: 60 км
- Передатчик: 1490 нм РОС лазер (DFB Laser)
  - Скорость передачи данных: 2488 Мбит/с
  - Средняя выходная мощность: +7..+10 дБм
  - Ширина спектральной линии: -20 дБ 1.0 нм
- Приемник: 1310 нм APD/TIA
  - Скорость передачи данных: 1244 Мбит/с
  - Чувствительность приемника: -32 дБм
  - Оптическая перегрузка приемника: -12 дБм
  - Динамический диапазон импульсного приемника: 20 дБ

### ПРОЦЕССОР

- Тип процессора - Marvell, архитектура ARMv5TE
- Тактовая частота процессора - 800 МГц
- Количество ядер - 1
- Оперативная память - DDR2 SDRAM 256 МБ 320 МГц
- Энергозависимая память - 2x32 МБ SPI Flash

### ФИЗИЧЕСКИЕ ПАРАМЕТРЫ

- Напряжение питания<sup>1</sup>:
  - 220 В (150-250 В) АС, 50 Гц
  - 48 В (-36..-72 В) DC
- Потребляемая мощность:
  - Для LTE-2X не более 30 Вт
  - Для LTE-8X не более 77 Вт
- Рабочий диапазон температур: от +5° до 40°С
- Относительная влажность до 80%
- Габариты: с установленным блоком питания: 430x44x258 мм, 19" конструктив, типоразмер 1U

### СООТВЕТСТВУЕТ СТАНДАРТАМ

- IEEE 802.3ah Ethernet in the First Mile
- IEEE 802.3i 10BASE-T Ethernet
- IEEE 802.3u 100BASE-T Fast Ethernet
- IEEE 802.3ab 1000BASE-T Gigabit Ethernet
- IEEE 802.3z Fiber Gigabit Ethernet
- ANSI/IEEE 802.3 NWay auto-negotiation
- IEEE 802.3x Full Duplex and flow control
- IEEE 802.3ad Link aggregation
- IEEE 802.1p Protocol for Traffic Prioritization
- IEEE 802.1Q Virtual LANs
- IEEE 802.1ad Provider Bridges (QinQ)
- IEEE 802.1v VLAN Classification by Protocol and Port
- IEEE 802.3ac VLAN tagging
- IEEE 802.1d MAC bridges
- IEEE 802.1x Port Based Network Access Control

### ДОПОЛНИТЕЛЬНЫЕ ВОЗМОЖНОСТИ

- Регулируемое время хранения MAC-адресов
- Ограничение количества MAC-адресов
- Обработка неизвестных MAC-адресов
- Ограничение unicast/multicast/broadcast трафика
- Количество multicast групп до 2000
- Поддержка QinQ в соответствии с IEEE 802.1ad
- Поддержка IGMP Proxy
- Поддержка IGMP Snooping
- Поддержка функции быстрого переключения программ TV (IGMP fast leave)
- Изоляция портов в пределах одной VLAN
- Поддержка STP, RSTP, MSTP

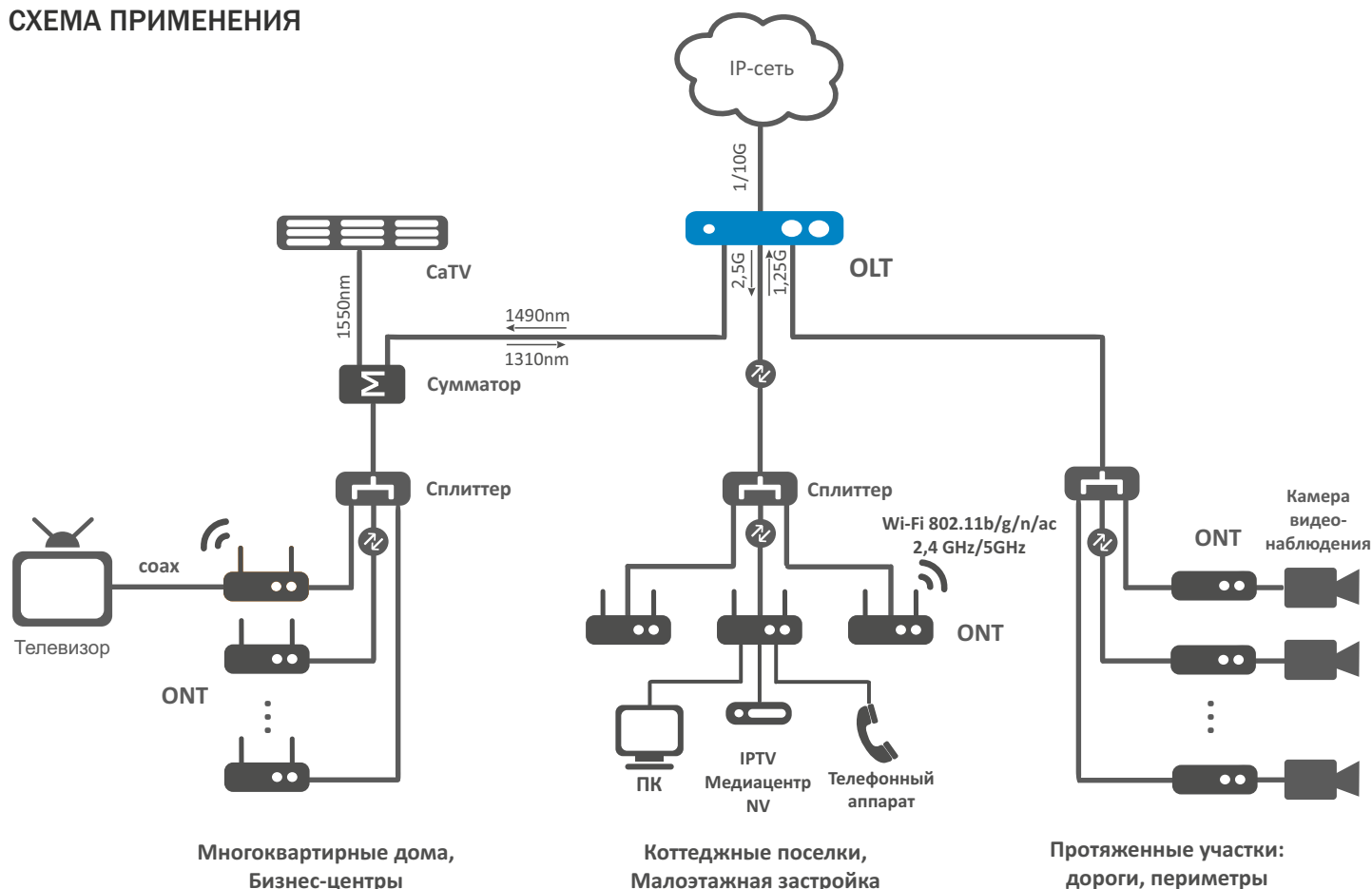
### УПРАВЛЕНИЕ И МОНИТОРИНГ

- Управление и мониторинг: WEB, CLI, SNMP
- Ограничение доступа: по паролю, IP-адресу





<sup>1</sup> Параметр определяется при заказе

<sup>2</sup> Для версии ПО 3.14.1 и выше

## СХЕМА ПРИМЕНЕНИЯ




## ИНФОРМАЦИЯ ДЛЯ ЗАКАЗА

Наименование	Описание	Изображение
<b>OLT LTE-2X</b>	OLT LTE-2X, 2 порта SFP-xPON, 4 комбинированных порта 10/100/1000Base-T/1000Base-X, встроенный коммутатор L2+, RSSI	
<b>OLT LTE-8X</b>	OLT LTE-8X, 8 портов SFP-xPON, 4 порта 10/100/1000Base-T, 4 комбинированных порта 10/100/1000Base-T/1000Base-X, 2 порта 10GBase-X (SFP+)/1000Base-X, встроенный коммутатор L2+, RSSI	
<b>Модули питания</b>		
<b>PM160-220/12</b>	Модуль питания PM160-220/12, 220V AC, 160W	
<b>PM100-48/12</b>	Модуль питания PM100-48/12, 48V DC, 100W	
<b>Сопутствующее программное обеспечение</b>		
<b>EMS-OLT</b>	Опция EMS-OLT системы управления Eltex.EMS для управления и мониторинга сетевыми элементами Eltex: 1 сетевой элемент OLT	

Сделать заказ

О компании Eltex

  
+7 (383) 274 10 01  
+7 (383) 274 48 48

  
eltex@eltex-co.ru

  
www.eltex-co.ru

**Предприятие “ЭЛТЕКС”** - ведущий российский разработчик и производитель коммуникационного оборудования с 26-летней историей. Комплексность решений и возможность их бесшовной интеграции в инфраструктуру Заказчика - приоритетное направление развития компании.