

#### Ключевые преимущества

- высокая производительность
- Dual Band Wi-Fi 802.11a/b/g/n
- поддержка 3G/4G-модемов
- TR-069/DHCP-based autoprovisioning
- 2 x FXS порта для услуги VoIP
- дополнительная модификация с SFP WAN
- возможность кастомизации

#### Triple Play Home терминал

**RG-4402G** – это единая точка доступа к Triple Play сервисам: быстрый Интернет, качественная телефонная связь, Full HD IPTV.

#### Передача IPTV по Wi-Fi на частоте 5 ГГц

В устройстве реализован расширенный функционал для стабильной доставки IP-телевидения по беспроводной сети: плавность и непрерывность воспроизведения видео обеспечиваются специальным программным функционалом. Устройство предоставляет возможность одновременной трансляции видеопотоков и передачи данных на частотах 2.4 и 5 ГГц.

#### Качественная и современная телефония

Домашние пользователи получают доступ к широкому набору услуг ДВО: передача вызова, удержание вызова, трехсторонняя конференция, определитель номера, переадресация, горячая линия и другие. Для качественной передачи голоса реализованы механизмы QoS.

#### Удобство администрирования

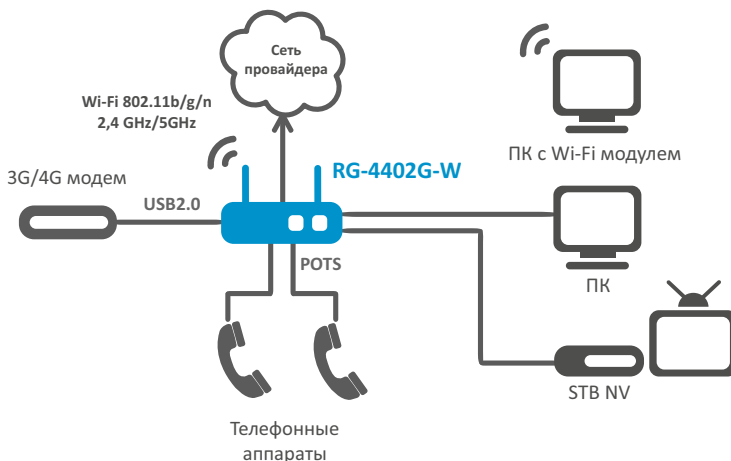
Возможности централизованной загрузки конфигурации, интеллектуального обновления ПО и сбора данных о состоянии абонентских устройств реализованы в системе Eltex.ACS на базе протокола TR-069. Данная система обеспечивает простоту управления парком Eltex CPE и снижает эксплуатационные затраты на обслуживание сети (OPEX).

#### Кастомизация

Предоставляется возможность брендирования устройства RG-4402G под корпоративный стиль оператора или сервис-провайдера, что повышает узнаваемость торговой марки предлагаемого домашнему пользователю решения. Доступны следующие способы кастомизации: изменение цвета корпуса, нанесение логотипа, расширение комплектации и другие различные способы по дополнительному запросу.



#### Схема применения RG-4402G



#### Конфигурация интерфейсов RG-4402G

Наименование	WAN	LAN	FXS	USB	Wi-Fi
RG-4402G-W	1x1G	4x1G	2	1xUSB2.0	•
RG-4402GF-W	1xSFP	4x1G	2	1xUSB2.0	•

## Функциональные возможности

### Интерфейсы

- 2 порта FXS
- 1 порт WAN 10/100/1000Base-T для RG-4402G-W
- 1 порт WAN 100/1000 Base-X для RG-4402GF-W
- 4 порта LAN 10/100/1000Base-T
- 1 порт USB
- Wi-Fi IEEE 802.11b/g/n 2.4 ГГц и 802.11a/n 5 ГГц

### Протоколы VoIP

- SIP

### Голосовые кодеки

- G.711 (a-law,  $\mu$ -law)
- G.723.1
- G.729 (A/B)

### Передача факса

- T.38 UDP Real-Time Fax
- G.711 (a-law,  $\mu$ -law) pass-through

### Голосовые стандарты

- VAD (детектор активности речи)
- CNG (генерация комфортного шума)
- АЕС (эхо компенсация, рекомендация G.168)

### DTMF

- Обнаружение и генерирование сигналов DTMF
- Передача методами INBAND, RFC 2833, SIP INFO

### Дополнительные виды обслуживания

- Удержание вызова (Call Hold)
- Передача вызова (Call Transfer)
- Уведомление о поступлении нового вызова (Call Waiting)
- Переадресация по занятости (CFB)
- Переадресация по неответу (CFNR)
- Безусловная переадресация (CFU)
- Определитель номера (FSK Type I, FSK Type II, DTMF)
- Запрет выдачи Caller ID (CLIR)
- Горячая/теплая линия (Hotline/Warmline)
- Групповой вызов (Call Group)
- Трехсторонняя конференция (3-Way Conference)
- Перехват вызова (Call Pickup)

### Функционал VoIP

- Поддержка нескольких SIP-профилей
- Внутренняя коммутация соединений при потере связи с SIP-сервером
- Подключение Wi-Fi SIP-телефонов
- Работа без SIP-сервера
- Гибкий план нумерации
- Управление ДВО с телефонного аппарата
- Поддержка SIP-серверов из DHCP option 120
- Поддержка стандартов IMS (3GPP TS 24.623) для управления услугами Call Hold, Call Waiting, 3-Way Conference, Hotline
- Географическое резервирование SIP-сервера (поддержка до 4-х резервных SIP-серверов)

### Качество обслуживания (QoS)

- Назначение DiffServ и 802.1p для пакетов SIP и RTP
- Резервирование полосы пропускания

### Типы подключений

- Статический IP-адрес
- DHCP
- PPPoE
- PPTP
- L2TP

### Сетевые функции

- NAT
- Статическая и динамическая маршрутизация
- Поддержка VLAN (реализована модель VLAN per service)
- Поддержка IGMP
- DHCP-, DNS-сервер на стороне LAN
- «Проброс» портов (Port forwarding)
- Работа в режиме маршрутизатора (router) и моста (bridge)
- Сетевой экран (firewall)
- Мультисервисная модель: отдельная настройка сетевых параметров для каждого сервиса: Internet, VoIP, IPTV
- Режим «3G-роутер»
- UPnP
- IPSec (для удаленного управления)

### Поддерживаемые спецификации

- RFC 3261 SIP 2.0
- RFC 3262 SIP PRACK
- RFC 4566 Session Description Protocol (SDP)
- RFC 3263 Locating SIP servers for DNS lookup SRV and A records
- RFC 3264 SDP Offer/Answer Model
- RFC 3311 SIP Update
- RFC 3515 SIP REFER
- RFC 3891 SIP Replaces Header
- RFC 3892 SIP Referred-By Mechanism
- RFC 4028 SIP Session Timer
- RFC 2976 SIP INFO Method
- RFC 2833 RTP Payload for DTMF Digits, Flash event
- RFC 3108 Attributes ecan and silenceSupp in SDP
- RFC 4579 SIP Call Control - Conferencing for User Agents
- RFC 3361 DHCP Option 120
- RFC 3550 RTP A Transport Protocol for Real-Time Applications

### Управление

- WEB (русскоязычный интерфейс: HTTP/HTTPS)
- Telnet
- SSH
- TR-069 (рекомендуется работа с Eltex ACS-сервер)
- DHCP-autoprovisioning
- SNMP (конфигурирование, мониторинг, сбор статистических данных)

### Диагностика

- Мониторинг состояния устройства через WEB-интерфейс
- Вывод отладочной информации в Syslog, Telnet
- Тестирование параметров абонентских линий

### Порт USB

- Подключение USB-накопителя с файловыми системами FAT/FAT32/EXT2/EXT3/NTFS – обмен файлами в сети по протоколу FTP
- Подключение USB 3G/4G модема – работа в режиме «3G-роутер»

## Функциональные возможности (продолжение)

### Основные технические характеристики

- Процессор Realtek - 450 МГц
- SDRAM 128 МБ
- Flash 8 МБ
- ОС Linux

### Физические характеристики

- Электропитание: 12 В DC, 2 А
- Рабочий диапазон: +5 °С до +40 °С
- Относительная влажность: до 80%
- Габариты: 187x124x31 мм, настольное исполнение


### Беспроводная сеть

- Поддержка Wi-Fi IEEE 802.11a/b/g/n (до 300 Мбит/с)
- Одновременная работа на частотах 2,4 ГГц и 5 ГГц
- Расширенные настройки Wi-Fi для улучшения качества передачи данных
- Регулировка мощности Wi-Fi передатчика
- 64/128/152-битное WEP-шифрование данных, TKIP и AES
- Энергосбережение
- Передача IPTV по беспроводной сети
- Работа в качестве Wi-Fi клиента

### Параметры беспроводной сети

- Поддержка стандарта 802.11 a/b/g/n
- 64/128/152-битное WEP-шифрование данных, WEP, WPA, WPA2
- Частотный диапазон 2400 ~ 2483.5 МГц, 5150 ~ 5350 МГц
- Модуляция BPSK, QPSK, 16 QAM, 64 QAM, DBPSK, DQPSK, CCK
- Скорость передачи данных, Мбит/с
  - 802.11b(CCK): 1, 2, 5.5, 11
  - 802.11g(OFDM): 6, 9, 12, 18, 24, 36, 48, 54
  - 802.11n (HT20, 800ns GI): 130, 117, 104, 78, 52, 39, 26, 13
  - 802.11n (HT40, 400ns GI): 300, 270, 240, 180, 120, 90, 60
  - 802.11n (HT40, 800ns GI): 270, 243, 216, 162, 108, 81, 54, 27
- Максимальная выходная мощность передатчика:
  - 802.11b (11 Mbps): 16,5 дБм
  - 802.11g (54 Mbps): 12,5 дБм
  - 802.11n (HT20-MCS7): 10,5 дБм
  - 802.11n (HT40-MCS7): 9,5 дБм
- Чувствительность приемника
  - 802.11b (11 Mbps): -86 дБм
  - 802.11g (54 Mbps): -73 дБм
  - 802.11n (HT20-MCS7): -68 дБм
  - 802.11n (HT40-MCS7): -65 дБм

## Информация для заказа

Наименование	Описание	Изображение
RG-4402G-W	Абонентский маршрутизатор с поддержкой VoIP RG-4402G-W: 2xFXS, 1xWAN, 4xLAN, 1xUSB, Dual Band Wi-Fi 802.11b/g/n	
RG-4402GF-W	Абонентский маршрутизатор с поддержкой VoIP RG-4402GF-W: 2xFXS, 1xSFP, 4xLAN, 1xUSB, Dual Band Wi-Fi 802.11b/g/n	

### Сопутствующее программное обеспечение

ACS-CPE-512	Опция ACS-CPE-512 системы Eltex.ACS для автоконфигурирования Eltex CPE: 512 абонентских устройств
ACS-CPE-1024	Опция ACS-CPE-1024 системы Eltex.ACS для автоконфигурирования Eltex CPE: 1024 абонентских устройств

### О компании Eltex

Предприятие “Элтекс” - ведущий российский разработчик и производитель коммуникационного оборудования с 20-летней историей. Комплексность решений и возможность их бесшовной интеграции в инфраструктуру Заказчика - приоритетное направление развития компании.

### Сделать заказ



+7 (383) 274 48 48  
+7 (383) 274 48 49



eltex@eltex.nsk.ru



www.eltex.nsk.ru