

- 1 порт GPON
- Гигабитный роутер
- Порт FXS для подключения аналоговых телефонов
- Порт USB 2.0 для подключения сетевого накопителя или принтера
- Wi-Fi 802.11 b/g/n
- Wi-Fi 802.11 a/n/ac



**ONT серии NTU** – высокопроизводительные многофункциональные абонентские терминалы, предназначенные для доступа к современным услугам телефонии, IPTV, OTT и высокоскоростному Интернету. Кроме того, абонентские терминалы серии NTU-X дают возможность операторам предоставлять пользователям широкий набор услуг и возможностей для работы в локальной сети.

### Технология PON

Технология PON – одно из самых современных и эффективных решений задач “последней мили”, позволяющее существенно экономить на кабельной инфраструктуре и обеспечивающее скорость передачи данных до 2,5 Гбит/с в направлении downlink и 1,25 Гбит/с в направлении uplink. Использование в сетях доступа решений на базе технологии PON дает возможность предоставлять конечному пользователю доступ к набору услуг на базе протокола IP.

### Универсальные устройства

Встроенный гигабитный маршрутизатор на 4<sup>1</sup> порта 10/100/1000BASE-T позволяет организовать высокоскоростное соединение устройств в сети. Порт FXS позволяет пользоваться услугами IP-телефонии. Порт USB может использоваться для подключения USB-устройств (USB-флеш-накопитель, внешний HDD, принтер).

### Предоставляемые услуги

- высокоскоростной доступ в Интернет
- потоковое видео/High Definition TV/IP TV, видео по запросу (VoD), видеоконференция
- IP-телефония
- развлекательные и обучающие программы “on-line”

### Варианты применения

- подключение к услугам широкополосного доступа абонентов в многоквартирных домах, жилых комплексах, студенческих городках и коттеджных поселках
- построение корпоративных сетей на крупных стратегических предприятиях, в бизнес-центрах с повышенными требованиями к безопасности и скорости передачи данных

### Беспроводное подключение

Абонентский маршрутизатор NTU-RG-1421G-Wac поддерживает стандарт 802.11ac, что обеспечивает скорость передачи данных до 1300 Мбит/с и позволяет доставлять современные высокоскоростные сервисы клиентскому оборудованию по беспроводной сети. Два встроенных контроллера Wi-Fi сети позволяют обеспечить работу устройства одновременно в двух частотных диапазонах - 2.4 ГГц и 5 ГГц.

## Конфигурация интерфейсов ONT NTU

	WAN	LAN	FXS	RF	Wi-Fi	USB
NTU-52V	1xGPON	1x100M + 1x1G	1	—	—	1 x USB2.0
NTU-2VC	1xGPON	1x100M + 1x1G	1	1	—	—
NTU-RG-1421G-Wac	1xGPON	4x1G	1	—	802.11n, 2*2 -300Mbps - 2.4GHz 802.11ac, 3*3 -1.3Gbps - 5 GHz	2 x USB2.0

<sup>1</sup> Для NTU-RG-1421G-Wac

## Функциональные возможности

### Параметры интерфейса PON

- 1 порт GPON
- Соответствие ITU-T G.984.2, ITU-T G.984.5 Filter, FSAN Class B+, SFF-8472
- Тип разъема - SC/APC
- Среда передачи - оптоволоконный кабель SMF - 9/125, G.652
- Максимальная дальность - 20 км
- Передатчик:
  - РОС лазер (DFB), импульсный режим генерации, длина волны 1310 нм
  - Скорость передачи данных: 1244 Мбит/с
  - Средняя выходная мощность: +0,5..+5 дБм
  - Ширина спектральной линии: 1 нм (-20 дБ)
- Приемник:
  - APD/TIA Downstream CW Mode цифровой приемник, длина волны 1490 нм
  - Скорость передачи данных: 2488 Мбит/с
  - Чувствительность приемника: -28 дБм, BER≤1.0x10<sup>-10</sup>
  - Оптическая перегрузка приемника: -4 дБм

### Приемник CaTV

#### NTU-2VC

- CATV видеоприемник, длина волны 1550 нм
- Входная оптическая мощность: -8..+2 дБм
- Искажения второго порядка (CSO): -55 дБ
- Искажения третьего порядка (CTB): -55 дБ
- Отношение сигнала несущей к уровню шума (CNR): 46 дБ
- Ширина полосы радиочастот: от 47 до 870 МГц
- ВЧ-выход: 17 дБмВ для каждого канала, с 4 дБ при положительном угле наклона антенны
- Выходное радиочастотное сопротивление: 75 Ом

### Параметры интерфейсов LAN

#### NTU-52V, NTU-2VC

- 1 порт Ethernet 10/100/1000BASE-T (RJ-45)
- 1 порт Ethernet 10/100BASE-T (RJ-45)

#### NTU-RG-1421G-Wac

- 4 порта Ethernet 10/100/1000BASE-T (RJ-45)

### Параметры интерфейсов FXS

- 1 порт FXS
- Поддержка протокола SIP
- Аудиокодеки: G.729 (A), G.711(A/U), G.723.1
- Передача факса: G.711, T.38
- Сопротивление шлейфа до 2 кОм
- Прием набора импульсный/частотный (DTMF)
- Выдача Caller ID

### Параметры беспроводного модуля

#### NTU-RG-1421G-Wac

- Стандарты 802.11 a/b/g/n/ac
- Частотный диапазон 2400 ~ 2483,5 МГц, 5150 ~ 5350 МГц, 5650 ~ 5850 МГц
- Одновременная работа в двух частотных диапазонах (Simultaneous Dual Band)
- Модуляция CCK, BPSK, QPSK, 16 QAM, 64 QAM, 256 QAM

#### Рабочие каналы

- 802.11b/g/n: 1-13
- 802.11a/n/ac: 36-64, 132-165

#### Скорость беспроводного соединения<sup>1</sup>

- 802.11b: 1; 2; 5,5 и 11 Мбит/с
- 802.11g: 6, 9, 12, 18, 24, 36, 48 и 54 Мбит/с
- 802.11n: 300 Мбит/с (канал 20 МГц)
- 802.11ac: 1300 Мбит/с (80 МГц)

#### Максимальная выходная мощность передатчика<sup>2</sup>

- 802.11b (11 Mbps): 17 дБм
- 802.11g (54 Mbps): 15 дБм
- 802.11n (MCS7): 15 дБм
- 802.11ac (MCS0): 19 дБм

### Параметры интерфейса USB

- 1 порт USB 2.0 - для подключения USB-устройств (NTU-52V)
- 2 порта USB 2.0 - для подключения USB-устройств (NTU-RG-1421G-Wac)

### Поддержка стандартов

- ITU-T G.984.x - GPON
- ITU-T G.988 OMCI specification
- IEEE 802.1D
- IEEE 802.1Q
- IEEE 802.1P

### Функциональные характеристики

- Поддержка TR-069
- Работа в режиме «моста» или «маршрутизатора», в т.ч. виртуального
- Поддержка PPPoE (auto, PAP, MSCHAP и CHAP авторизация)
- Поддержка IPoE (DHCP-client и static)
- DHCP-сервер на стороне LAN
- Передача Multicast трафика по Wi-Fi
- Поддержка DNS (Domain Name System)
- Поддержка DynDNS (Dynamic DNS)
- Поддержка UPNP (Universal Plug and Play)
- Поддержка NAT (Network Address Translation)
- Поддержка NTP (Network Time Protocol)
- Поддержка механизмов качества обслуживания QoS
- Поддержка IGMP Snooping
- Поддержка IGMP Proxy
- Поддержка UPNP, SMB, FTP-alg, Print Server
- VLAN в соответствии с IEEE 802.1Q

<sup>1</sup>Максимальная скорость беспроводной передачи данных определена спецификациями стандартов IEEE 802.11n/ac. реальная пропускная способность будет другой. Условия, в которых работает сеть, а также факторы окружающей среды, включая объем сетевого трафика, строительные материалы и конструкции, и служебные данные сети могут снизить реальную пропускную способность. На радиус действия сети могут влиять факторы окружающей среды.

<sup>2</sup>Максимальное значение мощности передатчика будет изменяться в соответствии с правилами радиочастотного регулирования в Вашей стране.

## Функциональные возможности (продолжение)

### Поддержка функций безопасности

- Ограничение скорости на портах
- FEC кодирование

### Конфигурирование и мониторинг

- В соответствии с TR-142:
  - Удаленное управление по протоколу OMCI
  - Удаленное управление по протоколу TR-069
  - Локальное управление WEB/CLI
  - Обновление программного обеспечения: OMCI, TR-069, HTTP, TFTP

### Физические характеристики и условия окруж. среды

- Габариты - 147×110×24 мм, настольное исполнение (NTU-52V)
- Габариты - 151×107×40 мм, настольное исполнение (NTU-2VC)
- Габариты - 187×120×32 мм, настольное исполнение (NTU-RG-1421G-Wac)
- Питание. Внешний адаптер питания постоянного тока 12В/2А
- Потребляемая мощность:
  - NTU-52V - не более 10 Вт
  - NTU-2VC - не более 6 Вт
  - NTU-RG-1421G-Wac - не более 15 Вт
- Рабочий диапазон температур от +5 до +40 °С
- Относительная влажность до 80%

## Схема применения NTU-2VC, NTU-RG-1421G-Wac

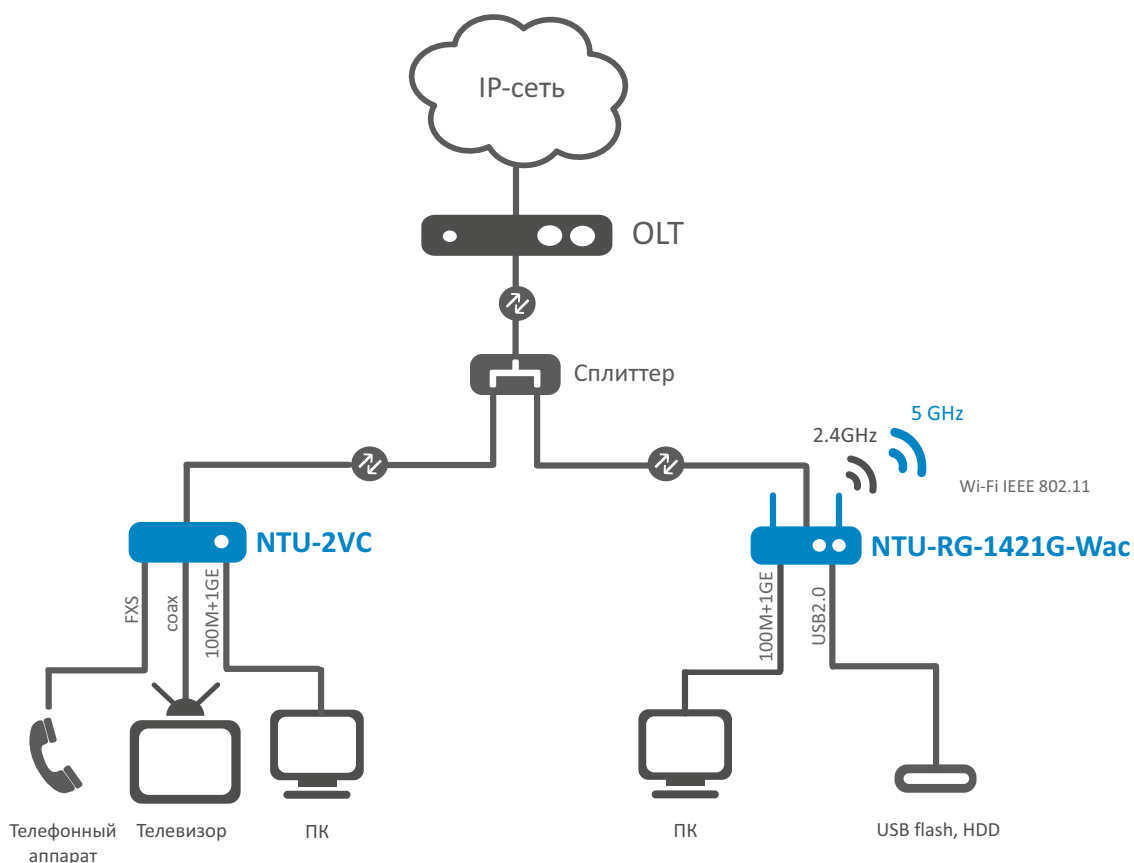
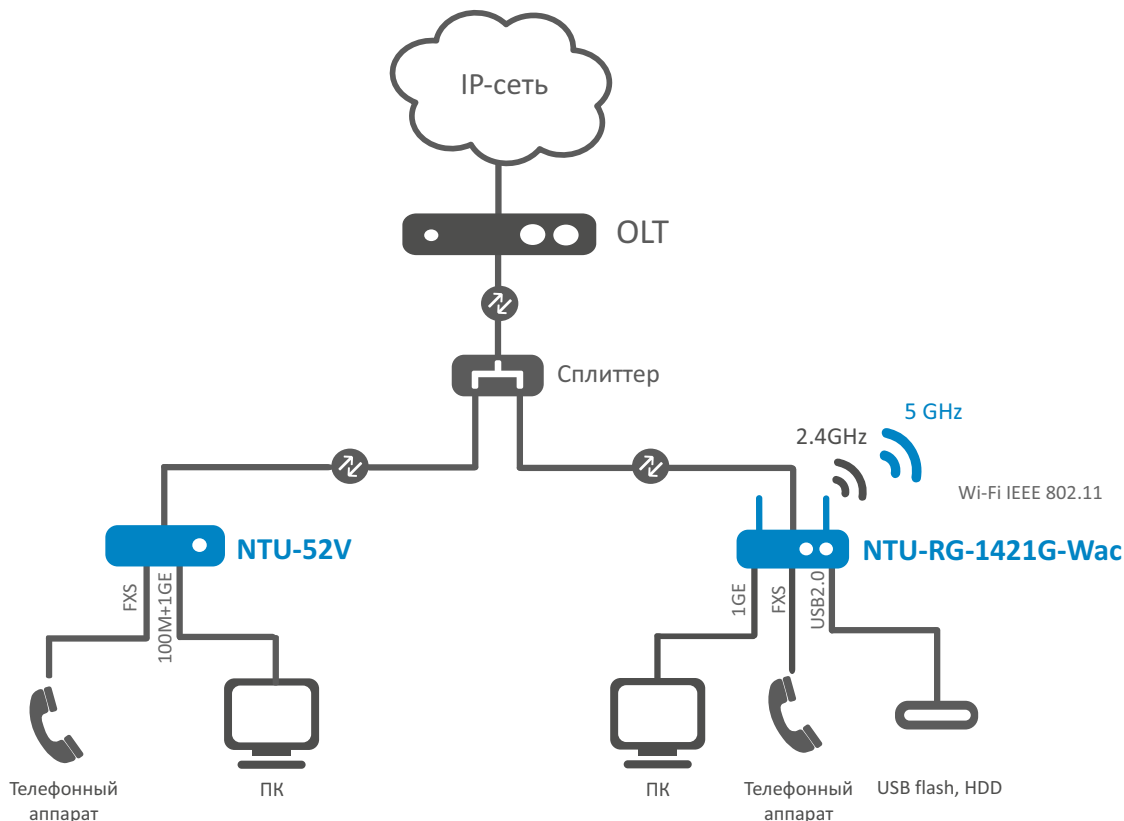


Схема применения NTU-52V, NTU-RG-1421G-Wac



Информация для заказа

Наименование	Описание	Изображение
NTU-52V	ONT NTU-52V, 1 порт PON, 1 порт LAN 10/100BASE-T, 1 порт LAN 10/100/1000BASE-T, 1xFXS, 1xUSB	
NTU-2VC	ONT NTU-2VC, 1 порт PON, 1 порт LAN 10/100BASE-T, 1 порт LAN 10/100/1000BASE-T, 1xFXS, 1xRF	
NTU-RG-1421G-Wac	ONT NTU-RG-1421G-Wac, 1 порт PON, 4 порта LAN 10/100/1000BASE-T, 2xUSB, 1xFXS, Wi-Fi (802.11n, 2*2 -300Mbps - 2.4GHz +802.11ac, 3*3 - 1.3Gbps-5 GHz)	
Сопутствующее программное обеспечение		
ACS-CPE-512	Опция ACS-CPE-512 системы Eltex.ACS для автоконфигурирования Eltex CPE: 512 абонентских устройств	
ACS-CPE-1024	Опция ACS-CPE-1024 системы Eltex.ACS для автоконфигурирования Eltex CPE: 1024 абонентских устройств	

Сделать заказ

О компании Eltex

+7 (383) 274 10 01  
+7 (383) 274 48 48

eltex@eltex-co.ru

www.eltex-co.ru

**Предприятие “ЭЛТЕКС”** - ведущий российский разработчик и производитель коммуникационного оборудования с 26-летней историей. Комплексность решений и возможность их бесшовной интеграции в инфраструктуру Заказчика - приоритетное направление развития компании.