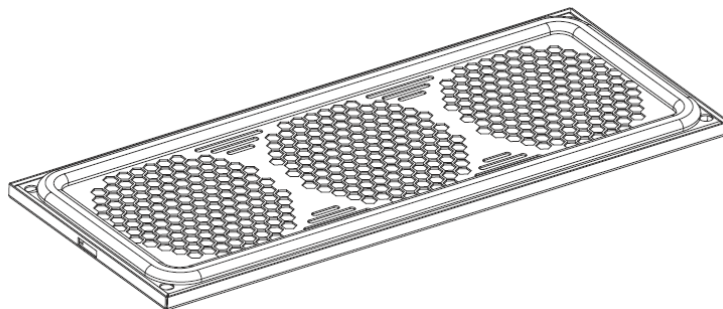


Паспорт

Воздушные фильтры

ИДФУ.301442.482 ПС

ISO
9001



1. Описание

Воздушный фильтр (далее – изделие) предназначен для установки в основание или крышу напольных и настенных монтажных шкафов. Препятствует проникновению пыли внутрь монтажных шкафов.

Корпус воздушного фильтра разборный, состоит из двух панелей и сменного фильтрующего элемента. Нижняя панель имеет полиуретановый уплотнитель.

Изделие устанавливается на винтах в крышу или основание монтажного шкафа вместо фальшпанелей. Изделие поставляется с комплектом крепежа.

Цвет – порошковая покраска с предварительным фосфатированием:

- черный (RAL 9005);
- серый (RAL 7035).

2. Воздушные фильтры, коды

Код	Наименование
60A-90-15-11BL	Воздушный фильтр в крышу или основание, черный
60A-90-15-11GY	Воздушный фильтр в крышу или основание, серый

3. Технические характеристики

Модификация	Габариты, мм			Масса нетто, кг	Масса брутто, кг
	Ширина	Глубина	Высота		
60A-90-15-11BL	425	170	11	1,0	1,3
60A-90-15-11GY					

4. Комплект поставки

Воздушные фильтры поставляются в полиэтиленовой упаковке.

Комплект поставки:

- воздушный фильтр – 1 шт.;
- комплект крепежа – 1 шт.;
- паспорт – 1 шт..

5. Руководство по монтажу

ВНИМАНИЕ!

Перед началом установки внимательно ознакомьтесь с инструкцией.

Руководство по монтажу предназначено для лиц, имеющих соответствующую квалификацию, позволяющую правильно укомплектовать распределительные шкафы электрическими, электронными, механическими и пневматическими устройствами, установить и смонтировать шкаф на требуемом месте установки и корректно его подключить.

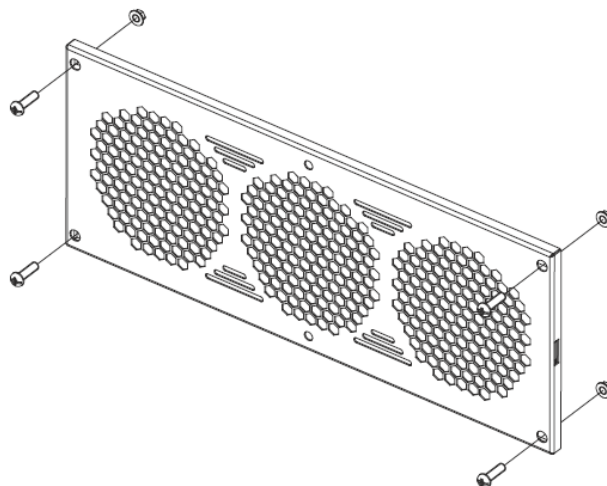
Необходимый инструмент:

- крестовая отвертка.

Освободите достаточное пространство для складирования деталей устанавливаемого изделия. Место монтажа должно быть очищено от пыли и посторонних предметов. Перед началом установки убедитесь в наличии всех принадлежностей согласно пункту 4 настоящего паспорта.

Извлеките воздушный фильтр и компоненты крепежа из упаковки.

Для удобства дальнейшей работы удалите упаковку с места установки.



Подготовьте шкаф для установки воздушного фильтра, для этого демонтируйте металлическую заглушку в месте установки фильтра.

Установите фильтр, зафиксировав его винтами и гайками М6 (комплект крепления входит в стандартную комплектацию изделия).

6. Меры безопасности

Производя установку воздушного фильтра, персонал должен пользоваться только исправным инструментом и индивидуальными средствами защиты (перчатки, спецодежда).

