

- Высокопроизводительное решение
- Поддержка IEEE 802.11a/n/ac (5G Wi-Fi)
- Поддержка MIMO 2x2
- Питание: PoE+ (IEEE 802.3at)
- Технологический Wi-Fi 2.4 ГГц IEEE 802.11b/g/n
- Современные средства аутентификации и шифрования



Беспроводной абонентский терминал WB-1P-LR – это высокопроизводительное многофункциональное абонентское устройство, предназначенное для предоставления современных высокоскоростных услуг посредством технологии Wi-Fi.

Беспроводное подключение

Устройство WB-1P-LR предназначено для подключения к беспроводной сети доступа Wi-Fi, которая может быть построена с использованием базовых станций, передающих информацию на дальние расстояния.

Производительность

Для стабильной и непрерывной работы устройства используются высокопроизводительные процессоры, позволяющие добиться высоких показателей в скорости маршрутизации данных и высокой эффективности работы технологии FBWA (фиксированного широкополосного беспроводного доступа).

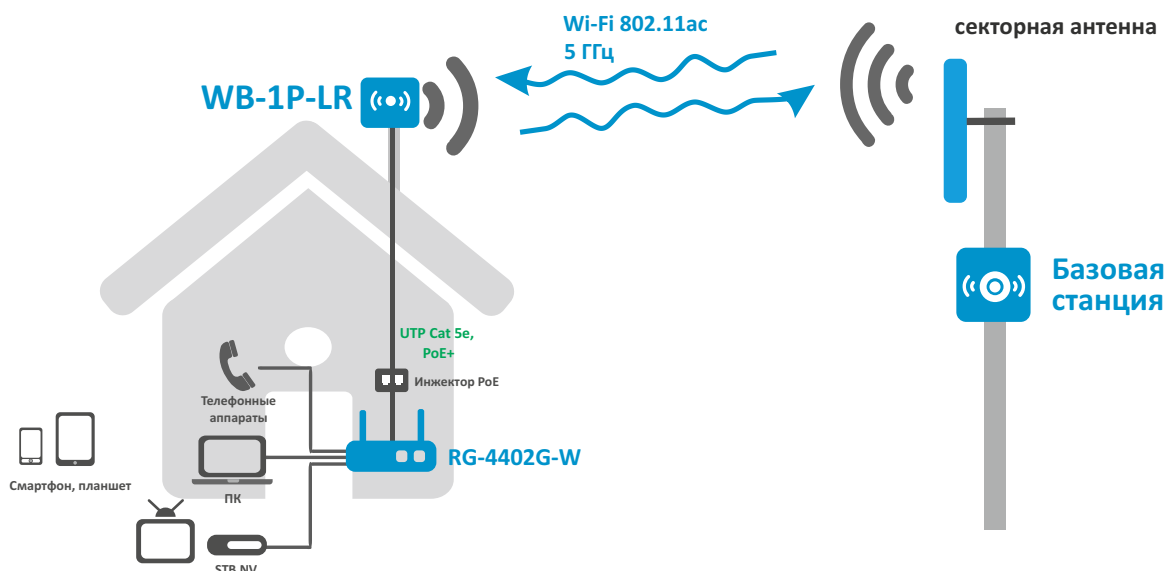
Конфигурация интерфейсов WB-1P-LR

Наименование	WAN	LAN
WB-1P-LR	IEEE 802.11a/n/ac	1xG

Удобство администрирования ACS

Система автоконфигурирования Eltex.ACS, реализованная на базе протокола TR-069, предоставляет оператору удобный функционал по управлению версиями ПО и конфигурацией абонентских устройств. Eltex.ACS автоматически загружает в устройство индивидуальную конфигурацию в соответствии с учетными данными абонента. Функция интеллектуального обновления версий ПО последовательно работает с устройствами на сети, обновляя группы устройств в порядке заданной очереди. Система Eltex.ACS включает NorthBound Interface (NBI) для стыковки с OSS комплексами.

Схема применения



Технические характеристики

Интерфейсы

- WLAN: IEEE 802.11a/n/ac
- LAN: 1 порт Ethernet RJ-45 10/100/1000BASE-T
- Технологический Wi-Fi 2.4 ГГц 802.11b/g/n (интерфейс малого радиуса действия для юстировки и настройки устройства во время инсталляции)

Возможности WLAN

- Поддержка стандартов IEEE 802.11a/n/ac
- Агрегация данных, включая A-MPDU (Tx / Rx) и A-MSDU (Rx)
- Приоритеты и планирование пакетов на основе WMM
- Автоматическое сканирование каналов соседних точек доступа
- Поддержка APSD

Параметры беспроводного интерфейса

- Частотный диапазон: 5180–5320 МГц, 5500–5825 МГц
- Модуляция: BPSK, QPSK, 16QAM, 64QAM, 256QAM
- Ширина полосы: 20, 40, 80 МГц

Рабочие каналы:

- 802.11a/n/ac: 36-64 (5180–5320 МГц),
100-144 (5500–5720 МГц),
149-165 (5745–5825 МГц)

Скорость передачи данных¹

- 802.11ac: 867 Мбит/с

Чувствительность приемника

- 5 ГГц: до -94 дБм

Максимальная мощность передатчика

- 5 ГГц: до 27 дБм

¹ Максимальная скорость беспроводной передачи данных определена спецификациями стандартов IEEE 802.11n/ac. Реальная пропускная способность будет другой. Условия, в которых работает сеть, а также факторы окружающей среды, включая объем сетевого трафика, строительные материалы и конструкции, и служебные данные сети могут снизить реальную пропускную способность. На радиус действия сети могут влиять факторы окружающей среды.

² Для устройств WB-1P-LR rev.B

Сетевые функции

- Поддержка режима VLAN Trunk
- Поддержка Management VLAN
- Поддержка General VLAN
- Статическая маршрутизация
- Синхронизация времени по NTP
- Поддержка PPPoE-клиента

Безопасность

- Централизованная авторизация через RADIUS-сервер (WPA/WPA2 Enterprise)
- Шифрование WPA/WPA2
- 64/128/152-битное WEP-шифрование данных


Конфигурирование

- Обновление ПО и конфигурирование посредством DHCP-autoprovisioning, TR-069
- Удаленное управление по Telnet, SSH
- Web-интерфейс

Физические характеристики


- Потребляемая мощность не более 14 Вт
- Процессор Realtek 520 МГц
- RAM 128 МБ
- Flash 16 МБ²
- Питание: PoE+ 48В/54В (IEEE 802.3at-2009)
- Рабочая температура: -30°С до +65°С
- Относительная влажность: до 80%
- Размеры (ШхВхГ): 185x185x65 мм
- Степень защиты IP58
- Крепление на мачту

Информация для заказа

Наименование	Описание	Изображение
WB-1P-LR	Беспроводное абонентское устройство WB-1P-LR, WLAN: IEEE 802.11a/n/ac; LAN: 1 порт Ethernet RJ-45 10/100/1000BASE-T; Технологический Wi-Fi 2.4 ГГц 802.11b/g/n.	

Сделать заказ

О компании Eltex


+7 (383) 274 10 01
+7 (383) 274 48 48


eltex@eltex-co.ru


www.eltex-co.ru

Предприятие “ЭЛТЕКС” - ведущий российский разработчик и производитель коммуникационного оборудования с 25-летней историей. Комплексность решений и возможность их бесшовной интеграции в инфраструктуру Заказчика - приоритетное направление развития компании.