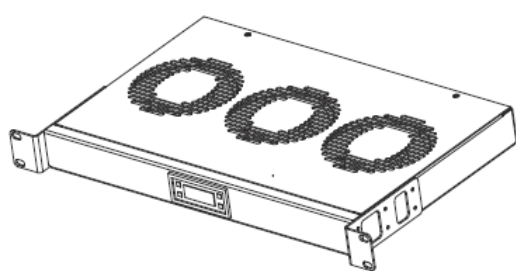


## Паспорт

### Вентиляторные панели 19"

идФУ.306558.222 ПС

ISO  
9001



#### 1. Описание

Вентиляторная панель 19" (далее – изделие) предназначена для поддержания оптимального температурного режима активного телекоммуникационного оборудования, размещаемого в телекоммуникационных шкафах.

Изделие рассчитано на подключение через устройство защитного отключения электрической сети переменного тока напряжением 220...240 В с заземляющим проводом.

Изделие состоит из корпуса, встроенных вентиляторов, контроллера, верхней крышки и контейнеров для установки. Цвет черный RAL 9005 – порошковая покраска с предварительным фосфатированием.

Используется во всех сериях телекоммуникационных шкафов. Устанавливается на вертикальные направляющие шкафов и стоек (к одной паре 19" направляющих 3-вентиляторная панель; к двум парам 19" направляющих – 6-вентиляторная).

Для оптимальной организации охлаждения установленного оборудования предусмотрена регулировка модуля 60A-91-10-30BL по глубине 190 / 230 / 280 мм, модуля 60A-91-11-30BL – от 400 до 750 мм. Модули обладают высокой мощностью и постоянным числом оборотов, имеют встроенный контроллер (регулировка температуры включения 0...70 °С) для оптимизации охлаждения оборудования. Кабель подключения к сети питания в комплект поставки не входит (порт питания – IEC-320 C14).

Изделие выполнено в системе несущих конструкций серии 482,6 мм (19") по ГОСТ 28601.2-90 (МЭК 297).

Изделие является:

- по принципу действия – осевым;
- по числу скоростей – односкоростным;
- по изменению направления потока воздуха – без изменения направления.

Изделие выполнено в климатическом исполнении УХЛ4.2 по ГОСТ15150-69 и предназначено для эксплуатации в закрытых помещениях при температуре от плюс 5 до плюс 40 °С, при верхнем рабочем значении относительной влажности 45...80 % (без образования конденсата), при температуре 25 °С, атмосферном давлении 60,0...106,7 кПа (450...800 мм рт. ст.).

## 2. Вентиляторные панели 19", коды

Код	Наименование
60A-91-10-30BL	Вентиляторная панель 19" 1U, 3 вентилятора, с контроллером, черный
60A-91-11-30BL	Вентиляторная панель 19" 1U, 6 вентиляторов, с контроллером, черный

## 3. Технические характеристики

Таблица 3.1. Массогабаритные характеристики

Модификация	Количество вентиляторов, шт.	Габариты, мм			Масса нетто, кг	Масса брутто, кг
		Ширина	Глубина	Высота		
60A-91-10-30BL	3	19"	285	45 (1U)	4,5	5,0
60A-91-11-30BL	6		420		8,5	9,1

Таблица 3.2. Электрические характеристики

Модификация	Напряжение питания, В	Частота, Гц	Общая мощность (сводный воздушный поток), м <sup>3</sup> /ч	Потребляемая мощность, Вт	Уровень шума, дБ
60A-91-10-30BL	220...240	50...60	460	74	50
60A-91-11-30BL			920	148	52

## 4. Комплект поставки

Вентиляторные панели 19" поставляются в картонной упаковке.

Комплект поставки:

- изделие в сборе (1 шт.) (обозначение компонента – А);
- комплект крепежа (1 шт.);
- паспорт (1 шт.).

Компонент крепежа	Название компонента крепежа	Обозначение компонента	Количество, шт.
<b>Модификация 60A-91-10-30BL</b>			
	Винт М6 × 12	В	4
	Гайка с фиксатором М6	С	4
	Саморез	Д	8
	Кронштейн	F	2
<b>Модификация 60A-91-11-30BL</b>			
	Винт М6 × 12	В	8
	Гайка с фиксатором М6	С	8

## 5. Руководство по монтажу

### ВНИМАНИЕ!

Перед началом установки внимательно ознакомьтесь с инструкцией.

Руководство по монтажу предназначено для лиц, имеющих соответствующую квалификацию, позволяющую правильно укомплектовать распределительные шкафы электрическими, электронными, механическими и пневматическими устройствами, установить и смонтировать шкаф на требуемом месте установки и корректно его подключить.

### Необходимый инструмент:

- крестовая отвертка.

Освободите достаточное пространство для складирования деталей устанавливаемого изделия. Место монтажа должно быть очищено от пыли и посторонних предметов. Перед началом установки убедитесь в наличии всех принадлежностей согласно пункту 4 настоящего паспорта.

Извлеките вентиляторную панель 19" и компоненты крепежа из упаковки.

Для удобства дальнейшей работы удалите упаковку с места установки.

### 5.1. Установка вентиляторной панели 19" модификации 60A-91-10-30BL

Установите кронштейны изделия (F) на необходимую глубину (190 / 230 / 280 мм), используя саморезы (D).

Зафиксируйте вентиляторный модуль (A) на передних или задних вертикальных направляющих винтами (B) и гайками с фиксатором (C).

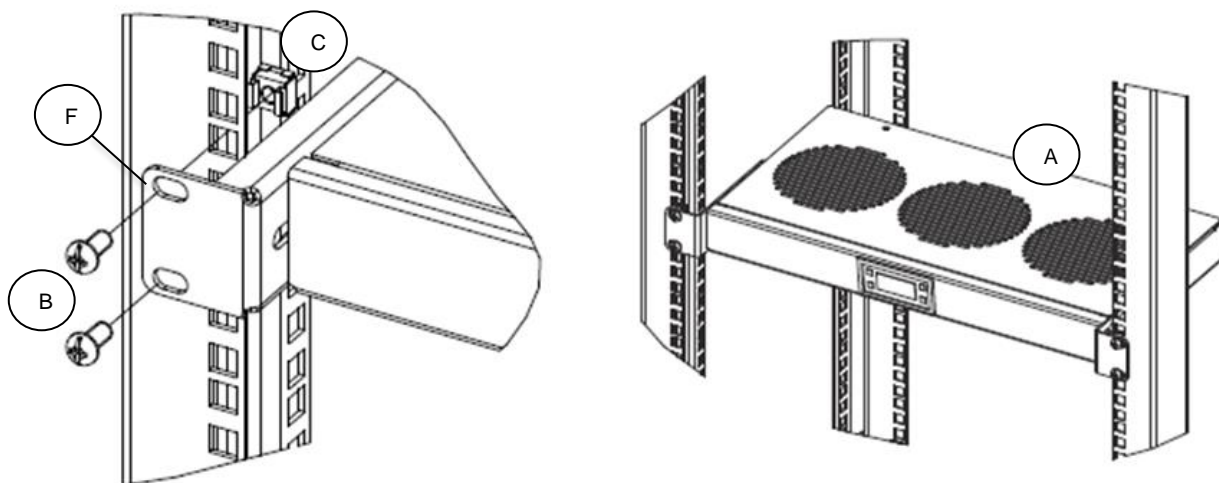


Рисунок 5.1. Установка вентиляторной панели 19" модификации 60A-91-10-30BL

## 5.2. Установка вентиляторной панели 19" модификации 60A-91-11-30BL

Отрегулируйте глубину установки (от 400 до 750 мм).

Зафиксируйте изделие (A) на вертикальных направляющих винтах (B) и гайками с фиксатором (C).

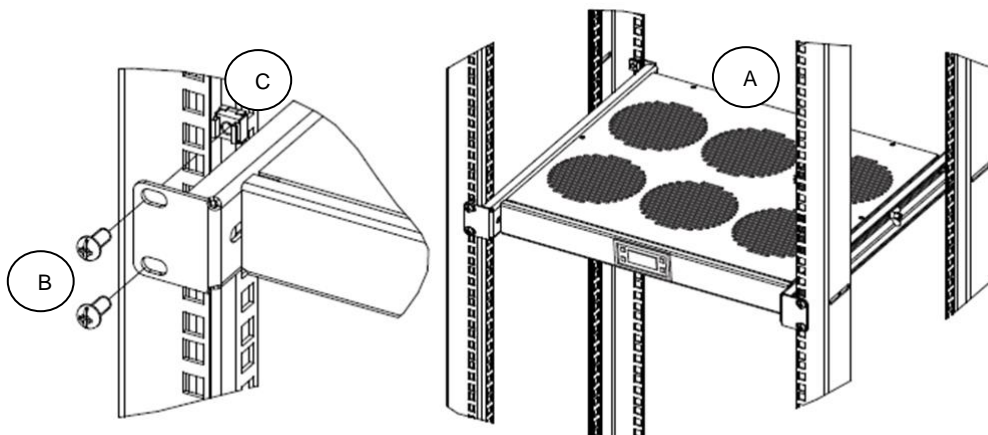
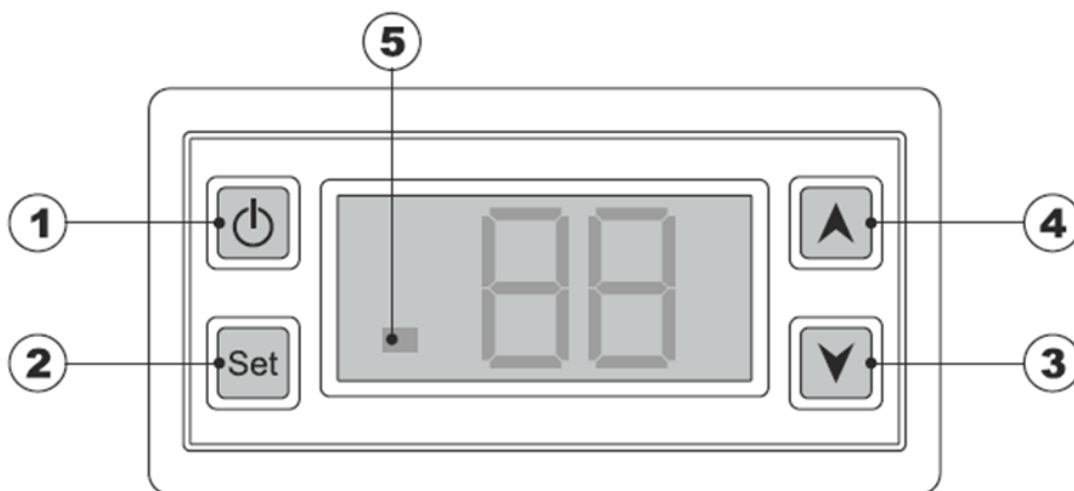


Рисунок 5.2. Установка вентиляторной панели 19" модификации 60A-91-11-30BL

## 6. Принцип работы и настройка контроллера



- 1 – кнопка включения/выключения панели;
- 2 – кнопка выбора параметра;
- 3 и 4 – кнопки установки температуры;
- 5 – индикатор.

### 6.1. Настройка температуры включения вентилятора

1. Нажмите кнопку (1) для включения панели.
2. Нажмите и удерживайте кнопку (2) до тех пор, пока не загорится индикатор (5).
3. Кнопками (3) и (4) выберите температуру срабатывания вентиляторов.

### **ВНИМАНИЕ!**

Для выхода из режима настройки не нажимайте кнопки в течение 30 секунд.

## 6.2. Дополнительные настройки контроллера

1. Нажмите и удерживайте кнопки (2) и (4) до тех пор, пока не загорится индикатор (5). На экране появится символ **F0**.
2. Кнопками (3) и (4) выберите параметр.
3. Нажмите кнопку (2) для выбора параметра.
4. Установите кнопками (3) и (4) необходимое значение параметра.

Код	Название параметра	Допустимые значения	Значение по умолчанию
<b>F0</b>	Разница температур	1...16 °C	3 °C
<b>F1</b>	Задержка срабатывания	0...9 минут	3 минуты
<b>F2</b>	Нижний доступный предел выбора температуры	-40 °C	-20 °C
<b>F3</b>	Верхний доступный предел выбора температуры	+70 °C	+20 °C
<b>F4</b>	Режим работы	1: охлаждение 2: нагрев 3: тревога	1
<b>F5</b>	Калибровка температуры	-5...5 °C	0

### ВНИМАНИЕ!

Температура включения вентилятора может быть установлена в пределах от параметра **F2** до параметра **F3**.

Для правильной работы параметр **F4** должен иметь значение 1.

## 6.3. Принцип работы контроллера

Вентилятор включается при достижении температуры, указанной при первичной настройке температуры плюс значение **F0** «Разница температур».

Если параметр **F1** отличен от нуля, то срабатывание произойдет по истечении установленной задержки. Вентилятор выключится, когда температура опустится ниже установленной.

Пример. Установлена температура +26 °C; разница температур (параметр **F0**) +3 °C; задержка (**F1**) – 4 минуты.

При достижении температуры 29 °C (26 + 3) контроллер начнет отсчет задержки в 4 минуты, после чего включается вентилятор.

После того как температура опустится до +26 °C, вентилятор выключится.

## 7. Меры безопасности

Перед работой убедитесь, что вентиляторная панель заземлена через заземляющий элемент разъема питания блока.

Запрещается переустанавливать вентиляторную панель при включенном напряжении питания.

Не допускается попадание влаги на контакты выходных разъемов.

Подключение и техническое обслуживание оборудования должно производиться только квалифицированным специалистом в соответствии с правилами установки.



## **12. Свидетельство об упаковывании**

Вентиляторная панель 19" упакована согласно требованиям, предусмотренным в действующей технической документации.

Упаковал \_\_\_\_\_ «\_\_\_\_\_» \_\_\_\_\_  
*День Месяц Год*

## **13. Разработано**

ООО «Евролан», 115193, Россия, г. Москва, ул. 7-я Кожуховская, д.15, стр.1,  
тел.:+7 (495) 287-07-58

## **14. Произведено**

223051, РБ, Минская обл., Минский р-н, а. г. Колодищи, ул. Минская, д. 67А