

Беспроводная точка доступа

WEP-12ac

Руководство по эксплуатации

Версия ПО 1.17.0

IP-адрес: 192.168.1.10

Username: admin

Password: password

Содержание

1	Введение	3
1.1	Аннотация	3
1.2	Условные обозначения	3
2	Описание изделия	4
2.1	Назначение.....	4
2.2	Характеристика устройства	4
2.3	Технические параметры устройства.....	6
2.4	Конструктивное исполнение.....	8
2.4.1	Основная панель устройства	8
2.5	Световая индикация.....	8
2.6	Сброс к заводским настройкам	9
2.7	Комплект поставки	9
3	Порядок установки	10
3.1	Инструкции по технике безопасности.....	10
3.2	Рекомендации по установке	10
3.3	Расчет необходимого числа точек доступа.....	11
3.4	Установка WEP-12ac.....	12
3.4.1	Порядок крепления на стену.....	13
3.4.2	Порядок крепления на фальшпотолок.....	14
3.4.3	Порядок снятия устройства с кронштейна.....	14
4	Приложение А. Диаграмма направленности WEP-12ac.....	15
5	Приложение Б. РАСПАЙКА РАЗЪЕМОВ.....	16
6	Список изменений.....	17

1 Введение

1.1 Аннотация

Современные тенденции развития связи диктуют операторам необходимость поиска наиболее оптимальных технологий, позволяющих удовлетворить стремительно возрастающие потребности абонентов, сохраняя при этом преемственность бизнес-процессов, гибкость развития и сокращение затрат на предоставление различных сервисов. Беспроводные технологии все больше набирают обороты и к данному моменту в короткое время прошли огромный путь от нестабильных низкоскоростных сетей связи малого радиуса до сетей ШПД, сопоставимых по скорости с проводными сетями с высокими критериями к качеству предоставления услуг. Устройство WEP-12ac является точкой доступа Wi-Fi Enterprise класса. Основное предназначение WEP-12ac: установка внутри зданий в качестве точки доступа к различным ресурсам с созданием бесшовной беспроводной сети из нескольких идентичных точек доступа ("Роуминг"), если территория покрытия достаточно велика.

В настоящем руководстве по эксплуатации изложены назначение, основные технические характеристики, конструктивное исполнение, порядок установки, правила безопасной эксплуатации устройства и рекомендации по установке.

1.2 Условные обозначения

Примечания и предупреждения

✔ Примечания содержат важную информацию, советы или рекомендации по использованию и настройке устройства.

⚠ Предупреждения информируют пользователя о ситуациях, которые могут нанести вред устройству или человеку, привести к некорректной работе устройства или потере данных.

2 Описание изделия

2.1 Назначение

Для возможности предоставления доступа пользователей к высокоскоростной, безопасной беспроводной сети разработана беспроводная точка доступа WEP-12ac (далее «устройство»).

Основным предназначением WEP-12ac является создание беспроводной сети передачи данных L2-уровня на стыке с проводной сетью. WEP-12ac подключается к проводной сети с помощью 10/100/1000M Ethernet-интерфейса, и с помощью своих радиоинтерфейсов создает беспроводной высокоскоростной доступ для устройств, поддерживающих технологию Wi-Fi в диапазоне 2,4 и 5 ГГц.

WEP-12ac содержит 2 радиоинтерфейса для организации 2 физических беспроводных сетей.

WEP-12ac поддерживает современные требования к качеству сервисов и позволяет передавать наиболее важный трафик в более приоритетных очередях по сравнению с обычным. Обеспечение приоритизации происходит на основе основных технологий QoS: CoS (специальные метки в поле VLAN пакета) и ToS (метки в поле IP пакета). Но кроме стандартных практик приоритизации WEP-12ac позволяет задавать требования к качеству передачи трафика практически по любому полю пакета, начиная от MAC, заканчивая TCP/UDP-портом. Та же гибкость сохраняется при применении правил ACL и шейпинга трафика, что позволяет в полной мере управлять доступом, качеством сервисов и ограничениями, как для всех абонентов, так и для каждого в частности.

Устройство ориентировано на офисы с большим количеством пользователей и высоким трафиком (офис, госучреждения, конференц-залы, лаборатории, гостиницы и другое). Возможность создания виртуальных точек доступа с различными типами шифрования позволяет устанавливать WEP-12ac в организациях, где требуется разграничение прав доступа между обычными пользователями и выделенными группами пользователей.

2.2 Характеристика устройства

Интерфейсы:

- 2 порта Ethernet 10/100/1000Base-T (RJ-45), 1 из портов с поддержкой PoE+;
- Console RJ-45

Функции:

Возможности WLAN:

- поддержка стандартов IEEE 802.11a/b/g/n/ac;
- агрегация данных, включая A-MPDU (/Rx) и A-MSDU (Rx);
- приоритеты и планирование пакетов на основе WMM;
- динамический выбор частоты (DFS);
- поддержка скрытого SSID;
- 32 виртуальные точки доступа;
- обнаружение сторонних точек доступа;
- поддержка Work Group Bridge;
- поддержка WDS;
- поддержка MESH;
- поддержка APSD.

Сетевые функции:

- автоматическое согласование скорости, дуплексного режима и переключения между режимами MDI и MDI-X;
- поддержка VLAN;
- поддержка аутентификации 802.1X;
- поддержка 802.11r;
- DHCP-клиент;
- поддержка IPv6;
- поддержка LLDP;
- поддержка ACL;
- поддержка SNMP;
- поддержка GRE.

Работа в режиме кластера:

- организация кластера емкостью до 64 точек доступа;
- автоматическая синхронизация конфигураций точек доступа в кластере;
- автоматическое обновление ПО точек доступа в кластере;
- Single Management IP – единый адрес для управления точками доступа в кластере;
- автоматическое распределение частотных каналов между точками доступа;
- автоматическое распределение уровня излучаемой мощности между точками доступа.

Функции QoS:

- приоритет и планирование пакетов на основе профилей;
- ограничение пропускной способности для каждого SSID;
- изменение параметров WMM для каждого радио интерфейса.

Безопасность

- E-mail информирование о системных событиях;
- централизованная авторизация через RADIUS-сервер (WPA Enterprise);
- WPA/WPA2;
- поддержка Captive Portal;
- поддержка Internet Protocol Security (IPSec);
- Поддержка WIDS/WIPS.

На рисунке 1 приведена схема применения оборудования WEP-12ac.

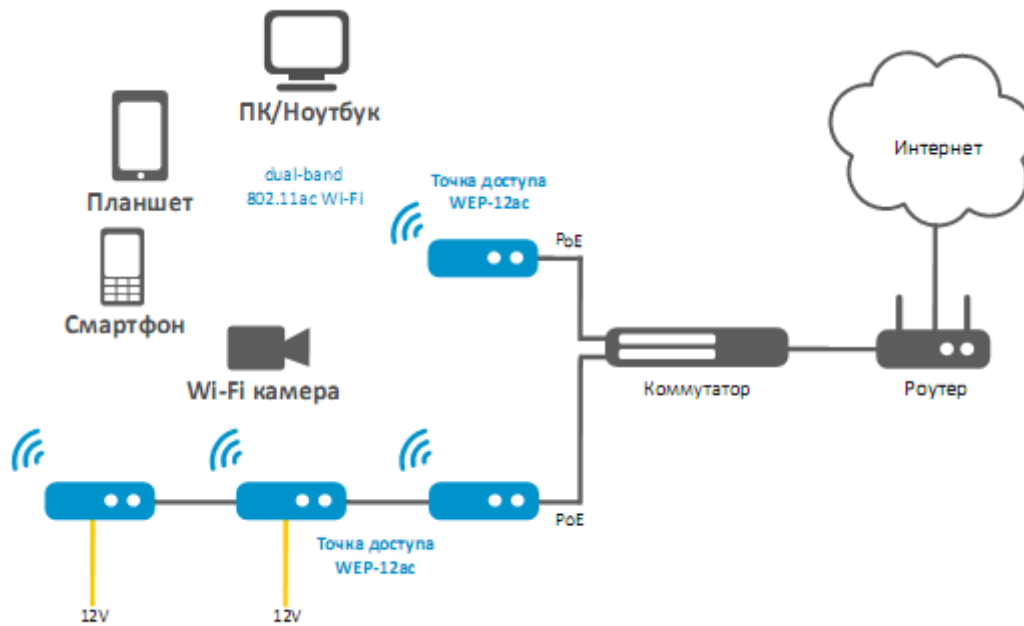


Рисунок 1 – Функциональная схема использования WEP-12ac

2.3 Технические параметры устройства

Таблица 1 – Технические параметры устройства

Параметры WAN-интерфейса Ethernet	
Количество портов	2
Электрический разъем	RJ-45
Скорость передачи, Мбит/с	10/100/1000, автоопределение
Поддержка стандартов	BASE-T
Параметры беспроводного интерфейса	
Стандарты	802.11a/b/g/n/ac
Частотный диапазон, МГц	2412–2472 МГц, 5150–5850 МГц
Модуляция	CCK, BPSK, QPSK, 16QAM, 64QAM, 256QAM
Рабочие каналы	<ul style="list-style-type: none"> • 802.11b/g/n: 1-13 (2412–2472 МГц) • 802.11a/ac: 36-64 (5180–5320 МГц) • 100-144 (5500–5720 МГц) • 149-165 (5745–5825 МГц)

Скорость передачи данных, Мбит/с	6, 9, 12, 18, 24, 36, 48, 54, MCS0-MCS23, MCS0-9 NSS1, MCS0-9 NSS2, MCS0-9 NSS3 <ul style="list-style-type: none"> • 802.11n: <ul style="list-style-type: none"> • до 216,7 Мбит/с (канал 20 МГц), • до 450 Мбит/с (канал 40 МГц) 802.11ac: <ul style="list-style-type: none"> • до 1300 Мбит/с (80 МГц)
Максимальная мощность передатчика	<ul style="list-style-type: none"> • 2,4 ГГц: до 19 дБм¹ • 5 ГГц: до 19 дБм¹ <hr/> ¹ Определяется регуляторами Transmit Power Limit и Transmit Power Control
Чувствительность приемника	2,4 ГГц: до -98 дБм 5 ГГц: до -94 дБм
Безопасность	Централизованная авторизация через RADIUS-сервер (WPA Enterprise) 64/128/152-битное WEP-шифрование данных, WPA/WPA2 Поддержка Captive Portal E-mail информирование о системных событиях
Двухдиапазонные антенны	
Поддержка 3x3 MIMO	
Два встроенных чипа Broadcom BCM43460	
Управление	
Удаленное управление	Web-интерфейс, Telnet, SNMP, SSH, система управление EMS. Обновление ПО и конфигурирование посредством DHCP Autoprovisioning.
Ограничение доступа	по паролю, по IP-адресу.
Общие параметры	
Процессор	Broadcom BCM53016/ BCM58522
NAND	128 MB NAND Flash
RAM	256 MB RAM DDR3
Питание	- адаптер питания 12V DC, 2 A - PoE+ - 48V/54V (IEEE 802.3at-2009)
Потребляемая мощность	не более 14 Вт
Рабочий диапазон температур	от +5 до +40°C

Относительная влажность при температуре 25°C	до 80%
Габариты	224x235x42 мм
Масса	не более 0,3 кг

2.4 Конструктивное исполнение

Устройство WEP-12ac выполнено в пластиковом корпусе.

2.4.1 Основная панель устройства

Внешний вид панели устройства WEP-12ac приведен на рисунке 2.

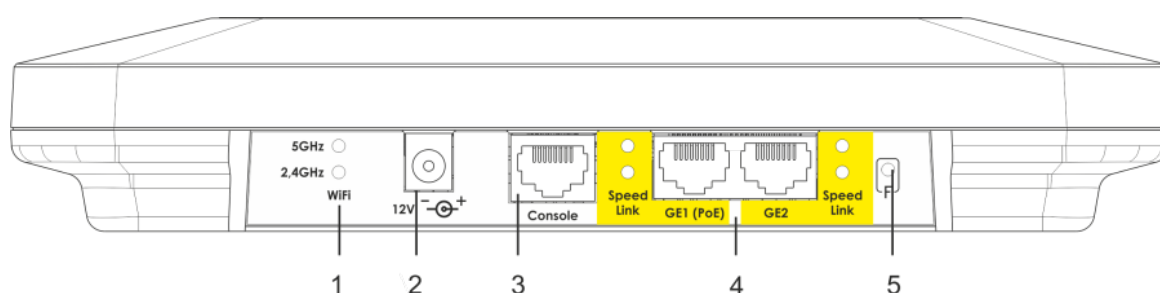


Рисунок 2 – Внешний вид основной панели WEP-12ac

На основной панели устройства WEP-12ac расположены следующие световые индикаторы, разъемы и органы управления, таблица 2.

Таблица 2 – Описание индикаторов, портов и органов управления

Элемент панели		Описание
1	Wi-Fi	Индикаторы активности соответствующих Wi-Fi модулей
2	12 V	Разъем подключения питания
3	Console	Разъем для подключения консольного кабеля (разъем RJ-45)
4	LAN	2 порта 10/100/1000Base-T (разъем RJ-45). Порт GE1 для подключения питания по PoE+
5	F	Функциональная кнопка

2.5 Световая индикация

Текущее состояние устройства отображается при помощи индикатор **Wi-Fi, LAN, Power** – расположенных на передней панели. Перечень состояний индикаторов приведен в таблице 3.

Таблица 3 – Световая индикация состояния устройства

Индикатор	Состояние индикатора	Состояние устройства
Wi-Fi	зеленый, горит постоянно	сеть Wi-Fi активна
	зеленый, мигает	процесс передачи данных по беспроводной сети
LAN	горит зеленый светодиод (10, 100 Мбит/с)/ горит оранжевый светодиод (1000 Мбит/с)	установлено соединение с подключенным сетевым устройством
	мигает зеленый светодиод	процесс пакетной передачи данных по LAN-интерфейсу
Power	зеленый, горит постоянно	включено питание устройства, нормальная работа
	оранжевый, горит постоянно	устройство загружено, но не получен IP-адрес по DHCP
	красный, горит постоянно	загрузка устройства

2.6 Сброс к заводским настройкам

Для сброса устройства к заводским настройкам необходимо в загруженном состоянии нажать и удерживать кнопку «F», пока индикатор «Power» не начнет мигать. Произойдет автоматическая перезагрузка устройства. При заводских установках будет запущен DHCP-клиент. В случае если адрес не будет получен по DHCP, то у устройства будет – 192.168.1.10, маска подсети – 255.255.255.0; User Name/Password для доступа через web-интерфейс: admin/password

2.7 Комплект поставки

В комплект поставки входят:

- Беспроводная точка доступа WEP-12ac;
- Комплект крепежа;
- Руководство по эксплуатации (поставляется на CD-диске);
- Сертификат соответствия;
- Паспорт.

3 Порядок установки

В данном разделе описаны инструкции по технике безопасности, рекомендации по установке, процедура установки и порядок включения устройства WEP-12ac.

3.1 Инструкции по технике безопасности

Не устанавливайте устройство рядом с источниками тепла и в помещениях с температурой ниже 5°C или выше 40°C.

Не используйте устройство в помещениях с высокой влажностью. Не подвергайте устройство воздействию дыма, пыли, воды, механических колебаний или ударов.

Не вскрывайте корпус устройства. Внутри устройства нет элементов, предназначенных для обслуживания пользователем.

- ✔ Во избежание перегрева компонентов устройства и нарушения его работы запрещается закрывать вентиляционные отверстия посторонними предметами и размещать предметы на поверхности оборудования.

3.2 Рекомендации по установке

Рекомендуемое устанавливаемое положение: горизонтальное, на потолке.

Перед установкой и включением устройства необходимо проверить устройство на наличие видимых механических повреждений. В случае наличия повреждений следует прекратить установку устройства, составить соответствующий акт и обратиться к поставщику.

Если устройство находилось длительное время при низкой температуре, перед началом работы следует выдержать его в течение двух часов при комнатной температуре. После длительного пребывания устройства в условиях повышенной влажности перед включением выдержать в нормальных условиях не менее 12 часов.

При размещении устройства для обеспечения зоны покрытия сети Wi-Fi с наилучшими характеристиками учитывайте следующие правила:

1. Устанавливайте устройство в центре беспроводной сети;
2. Минимизируйте число преград (стены, потолки, мебель и другое) между WEP-12ac и другими беспроводными сетевыми устройствами;
3. Не устанавливайте устройство вблизи (порядка 2 м) электрических, радио устройств;
4. Не рекомендуется использовать радиотелефоны и другое оборудование, работающее на частоте 2,4 ГГц, 5 ГГц, в радиусе действия беспроводной сети Wi-Fi;
5. Препятствия в виде стеклянных/металлических конструкций, кирпичных/бетонных стен, а также емкости с водой и зеркала могут значительно уменьшить радиус действия Wi-Fi сети. Не рекомендуется размещение со внутренней стороны фальшпотолка, так как металлический каркас вызывает многолучевое распространение сигнала и затухание при прохождении через решетку каркаса фальшпотолка.

При размещении нескольких точек, радиус соты должен пересекаться с соседней сотой на уровне -65 ÷ -70 дБм. Допускается уменьшение уровня сигнала до -75 дБм на границах сот, если не предполагается использование VoIP, потокового видеовещания и другого чувствительного к потерям трафика в беспроводной сети.

3.3 Расчет необходимого числа точек доступа

При выборе количества необходимых точек доступа для покрытия помещения необходимо произвести оценку требуемой зоны охвата. Для более точной оценки необходимо произвести радиоисследование помещения. Приблизительный радиус охвата уверенного приема точки доступа WEP-12ac при монтаже на потолке в типовых офисных помещениях: 2,4 ГГц – 40–50 м, 5 ГГц – 20–30 м. При полном отсутствии препятствий радиус охвата: 2,4 ГГц – до 100м, 5 ГГц – до 60м.

В таблице 4 приведены приблизительные значения затухания.

Таблица 4 – Значения затухания

Материал	Изменение уровня сигнала, дБ	
	2,4 ГГц	5 ГГц
Оргстекло	-0,3	-0,9
Кирпич	-4,5	-14,6
Стекло	-0,5	-1,7
Гипсокартон	-0,5	-0,8
ДСП	-1,6	-1,9
Фанера	-1,9	-1,8
Штукатурка с металлической сеткой	-14,8	-13,2
Шлакоблок	-7	-11
Метал. решетка (ячейка 13*6мм, металл 2мм)	-21	-13

Во избежание межканальной интерференции между соседствующими точками доступа рекомендуется установить неперекрывающиеся каналы.

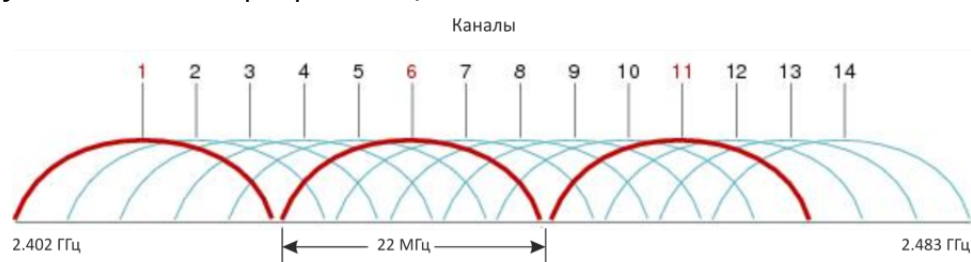


Рисунок 3 – Общая диаграмма перекрытия частотных каналов в 2,4 ГГц

Пример схемы распределения каналов между соседними точками в диапазоне 2,4 ГГц при ширине канала в 20 МГц приведен на рисунке 4.

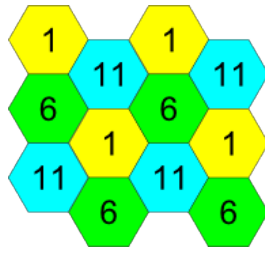


Рисунок 4 – Схема распределения каналов между соседними точками доступа в диапазоне 2,4 ГГц при ширине канала в 20 МГц

Аналогично рекомендуется сохранять данный механизм распределения каналов при расположении точек между этажами, рисунок 5.

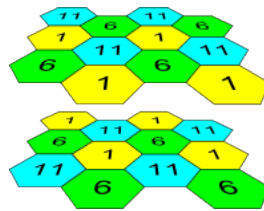


Рисунок 5 – Схема распределения каналов между соседними точками доступа, расположенными между этажами

При использовании ширины канала 40 МГц в диапазоне 2,4 ГГц нет неперекрывающихся каналов. В таких случаях стоит выбирать максимально отдаленные друг от друга каналы.

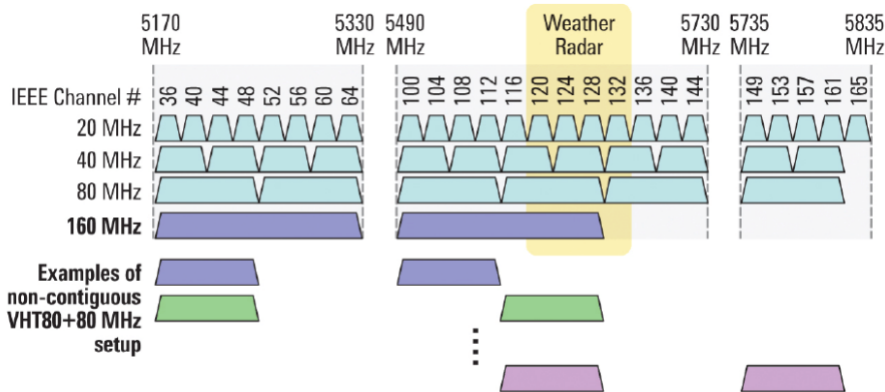


Рисунок 6 – Каналы, используемые в диапазоне 5 ГГц при ширине канала 20, 40, 80 МГц

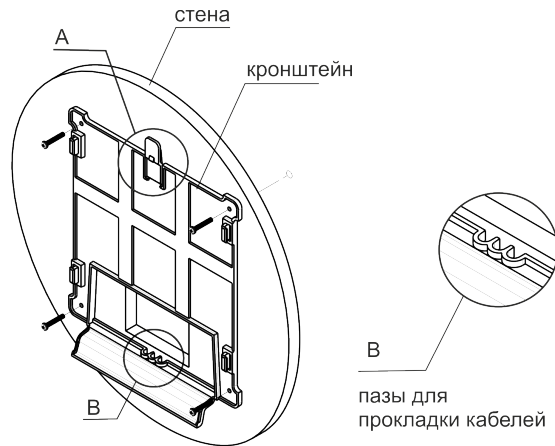
3.4 Установка WEP-12ac

Устройство может быть установлено на плоской поверхности (стена, потолок), соблюдая инструкции по технике безопасности и рекомендации, приведенные выше.

В комплект поставки устройства входит крепеж для установки устройства на плоскую поверхность.

3.4.1 Порядок крепления на стену

1. Закрепите пластиковый кронштейн (входит в комплект поставки) на стене:



А – защелка; В – пазы для прокладки кабелей
Рисунок 7 – Крепление кронштейна на стене

1.1. Кронштейн устанавливается таким образом, чтобы защелка была сверху (вырез внизу), рисунок 7.

1.2. При установке кронштейна нужно пропустить провода в соответствующие пазы на кронштейне, рисунок 7.

1.3. Совместите четыре отверстия для винтов на кронштейне с такими же отверстиями на поверхности. С помощью отвертки прикрепите кронштейн винтами к поверхности.

2. Установите устройство.

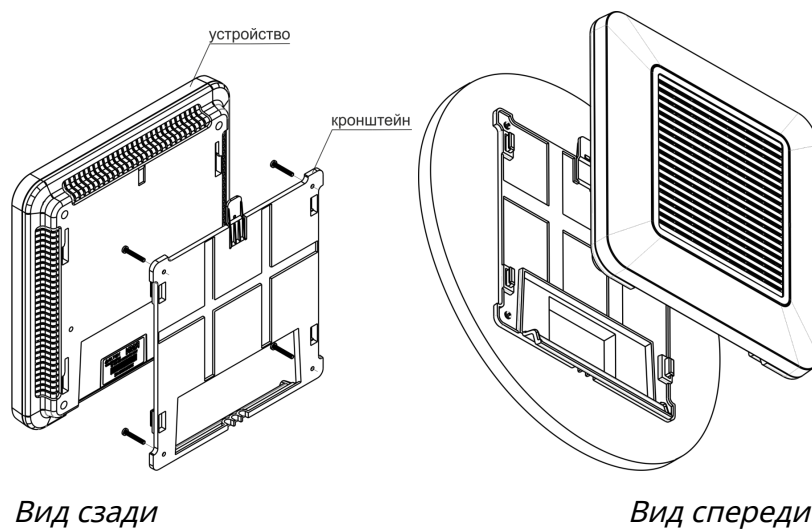


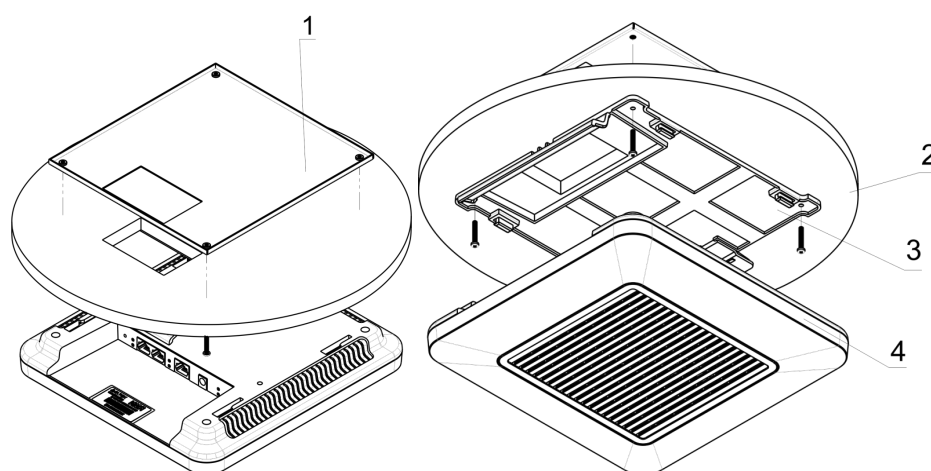
Рисунок 8 – Установка устройства

2.1 Подключите кабеля к соответствующим разъемам устройства, описание разъемов приведено в разделе [Конструктивное исполнение](#).

2.2 Установите отверстия на корпусе устройства на направляющие кронштейна, и сместите устройство вниз до фиксации защелки, находящейся сверху.

3.4.2 Порядок крепления на фальшпотолок

- ❗ Не рекомендуется размещение со внутренней стороны фальшпотолка, так как металлический каркас вызывает многолучевое распространение сигнала и затухание при прохождении через решетку каркаса фальшпотолка.



1 – металлический кронштейн; 2 – панель армстронг; 3 – пластиковый кронштейн; 4 – устройство.

Рисунок 9 – Монтаж устройства на фальшпотолок

1. Закрепите металлический и пластиковый кронштейны на потолке, рисунок 9. Пластиковый кронштейн (3) соединяется на фальшпотолке с металлическим (1) в следующем порядке: металлический кронштейн -> панель армстронг -> пластиковый кронштейн.
2. В панели армстронг прорежьте отверстие, размером с отверстие металлического кронштейна. Через данное отверстие заводятся провода.
3. Совместите отверстия на металлическом кронштейне, панели армстронг и пластиковом кронштейне. Далее совместите четыре отверстия для винтов на пластиковом кронштейне с такими же отверстиями на металлическом кронштейне. С помощью отвертки соедините кронштейны винтами.
4. Установите устройство.

4.1. Подключите кабеля к соответствующим разъемам устройства, описание разъемов приведено в разделе [Конструктивное исполнение](#).

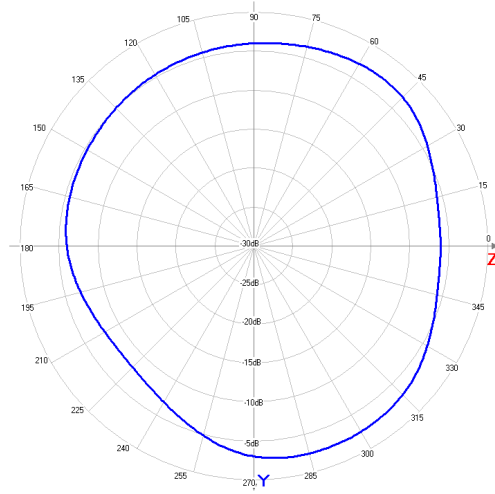
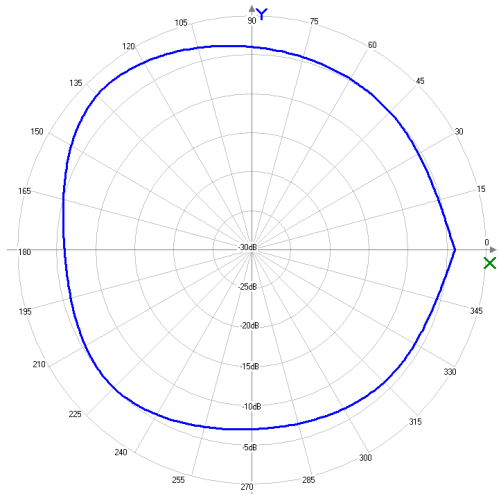
4.2. Установите отверстия на корпусе устройства на направляющие кронштейна, и сместите устройство до фиксации защелки.

3.4.3 Порядок снятия устройства с кронштейна

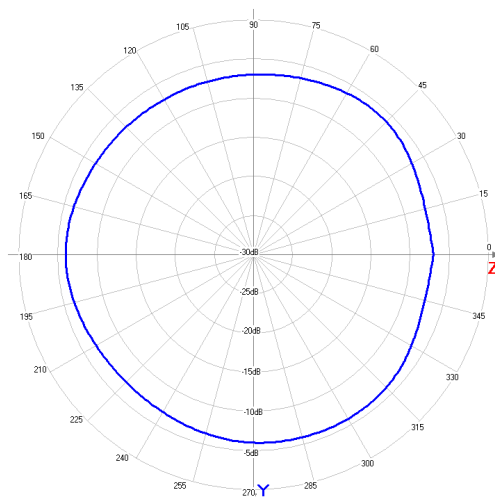
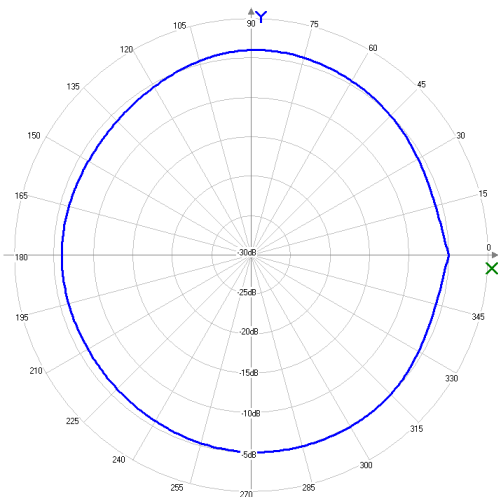
Для снятия устройства с кронштейна нажмите на защелку, рисунок 7. Сместите устройство в сторону защелки.

4 Приложение А. Диаграмма направленности WEP-12ac

Диапазон 2,4 ГГц



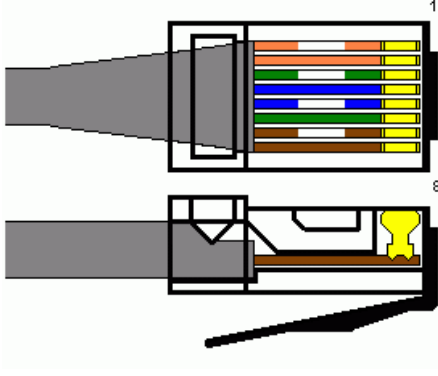
Диапазон 5 ГГц



5 Приложение Б. РАСПАЙКА РАЗЪЕМОВ

Распайка разъема RJ-45

При соединении витой парой используется следующая схема.



Сторона А:
 бело-оранжевый;
 оранжевый;
 бело-зелёный;
 синий;
 бело-синий;
 зелёный;
 бело-коричневый;
 коричневый.

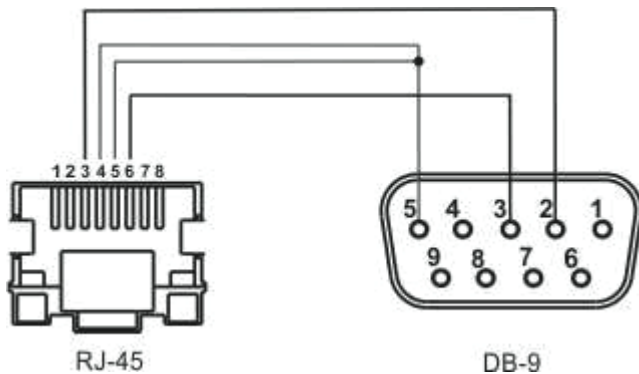
Разъем RJ-45

Распайка консольного кабеля RJ45-DB9

Распиновка разъема RJ45-DB9

Serial Port (RJ-45 Connector) Pin	Adapter (DB-9) Pin
3 (TXD)	2 (RXD)
4 (Signaling Ground)	5 (Signaling Ground)
5 (Signaling Ground)	5 (Signaling Ground)
6 (RXD)	3 (TXD)

Пример исполнения приведен на следующем рисунке:



6 Список изменений

Версия документа	Дата выпуска	Содержание изменений
Версия 1.16	05.06.2019	Синхронизация с версией ПО 1.17.0
Версия 1.15	12.02.2019	Синхронизация с версией ПО 1.16.0
Версия 1.14	30.11.2018	Синхронизация с версией ПО 1.15.0
Версия 1.13	10.08.2018	Синхронизация с версией ПО 1.14.0
Версия 1.12	08.05.2018	Синхронизация с версией ПО 1.12.2 Корректировка: Характеристика устройства
Версия 1.11	27.12.2017	Синхронизация с версией ПО 1.11.4
Версия 1.10	30.10.2017	Синхронизация с версией ПО 1.11.2
Версия 1.9	01.07.2017	Синхронизация с версией ПО 1.10.0
Версия 1.8	06.02.2017	Синхронизация с версией ПО 1.9.0
Версия 1.7	20.09.2016	Синхронизация с версией ПО 1.8.0
Версия 1.6	19.07.2016	Синхронизация с версией ПО 1.7.0 Корректировка: Технические параметры устройства
Версия 1.5	06.07.2016	Синхронизация с версией ПО 1.6.5
Версия 1.4	16.05.2016	Синхронизация с версией ПО 1.6.4
Версия 1.3	30.11.2015	Корректировка: Технические параметры устройства
Версия 1.2	13.10.2015	Синхронизация с версией ПО 1.6.2
Версия 1.1	24.03.2015	Синхронизация с версией ПО 1.5.0 Корректировка: Приложение Б. Распайка разъемов
Версия 1.0	29.08.2014	Первая публикация
Версия программного обеспечения 1.17.0		

ТЕХНИЧЕСКАЯ ПОДДЕРЖКА

Для получения технической консультации по вопросам эксплуатации оборудования ООО «Предприятие «ЭЛТЕКС» Вы можете обратиться в Сервисный центр компании:

Российская Федерация, 630020, г. Новосибирск, ул. Окружная, дом 29В.

Телефоны центра технической поддержки: +7(383) 274-47-87, +7(383) 272-83-31,

E-mail: techsupp@eltex.nsk.ru

На официальном сайте компании Вы можете найти техническую документацию и программное обеспечение для продукции ООО «Предприятие «ЭЛТЕКС», обратиться к базе знаний, оставить интерактивную заявку или проконсультироваться у инженеров Сервисного центра на техническом форуме:

Официальный сайт компании: <http://eltex-co.ru>

Технический форум: <http://eltex-co.ru/forum>

База знаний: <http://eltex-co.ru/support/knowledge>

Центр загрузок: <http://eltex-co.ru/support/downloads>