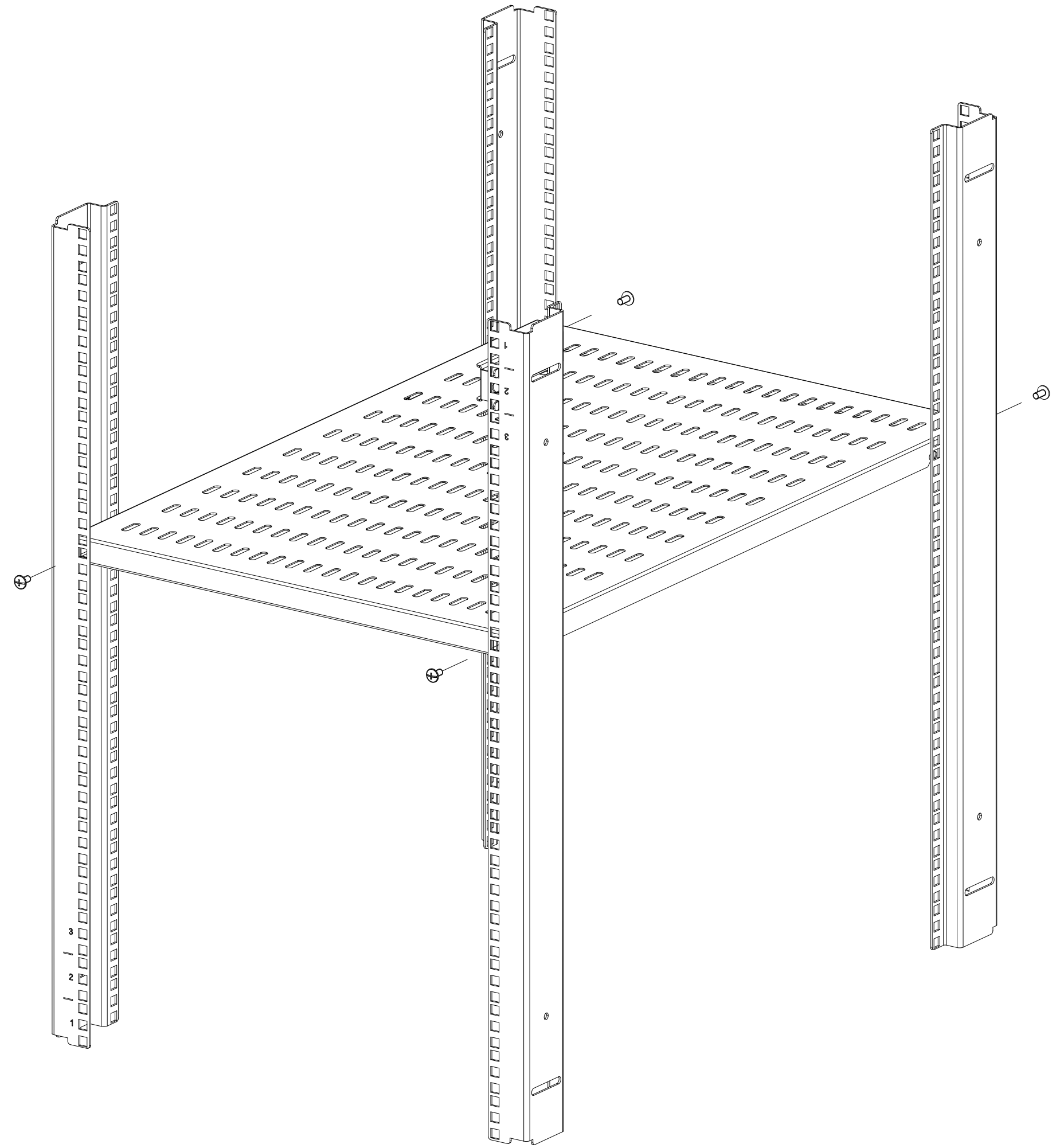
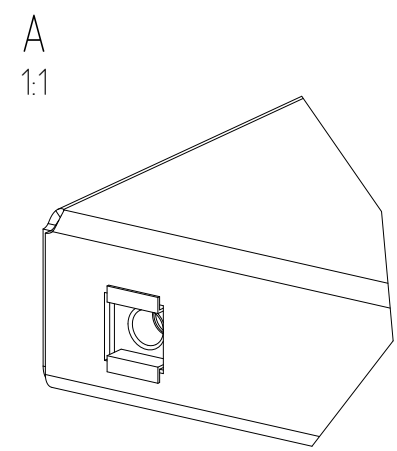
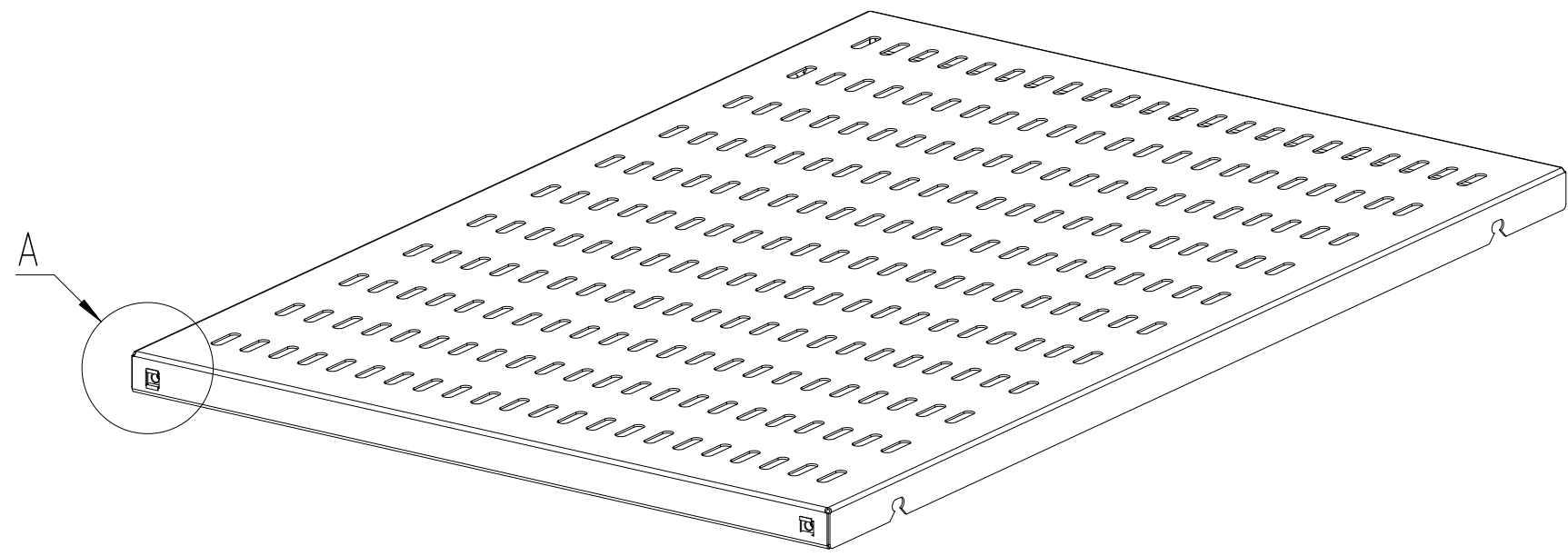
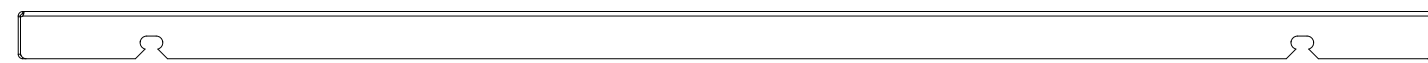
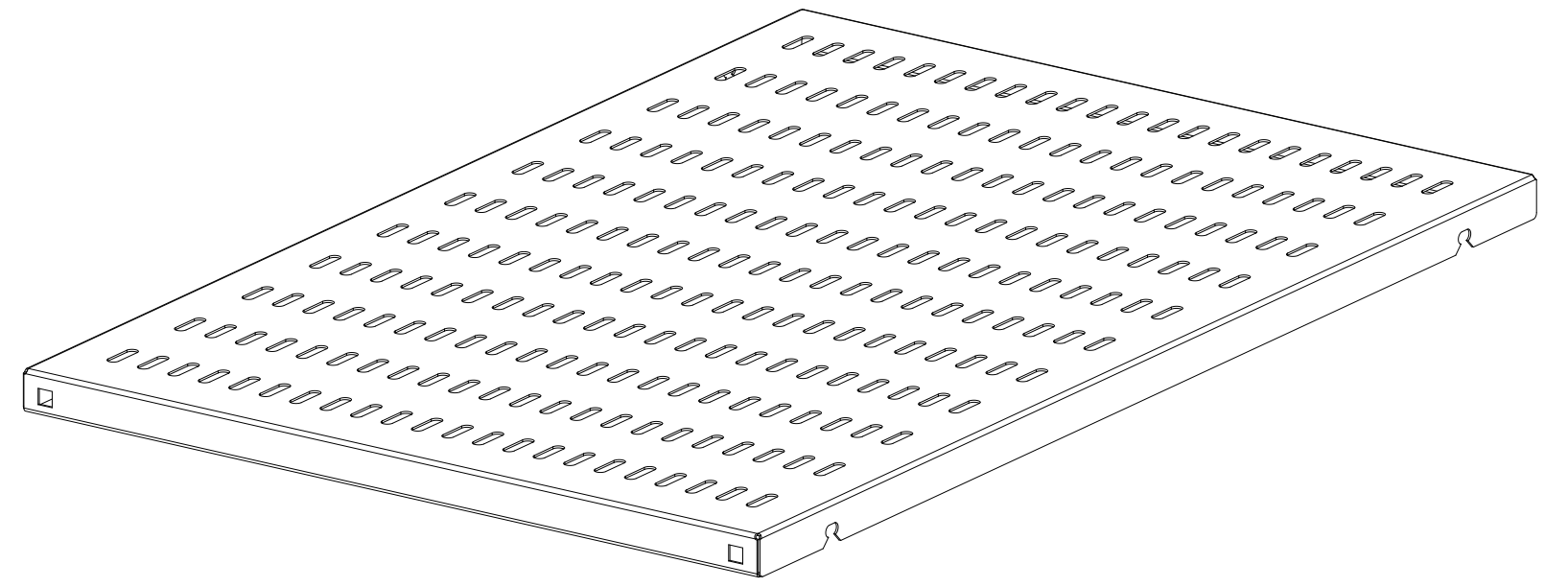
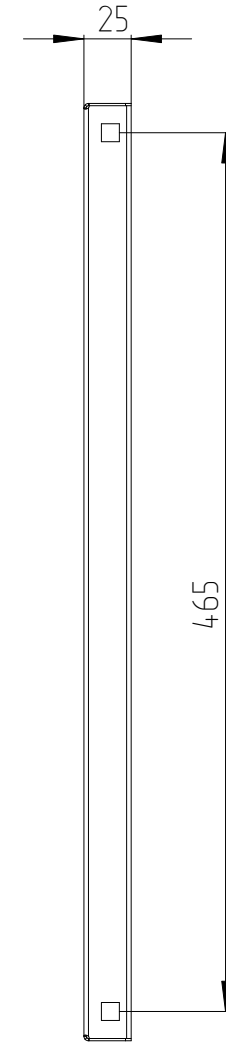
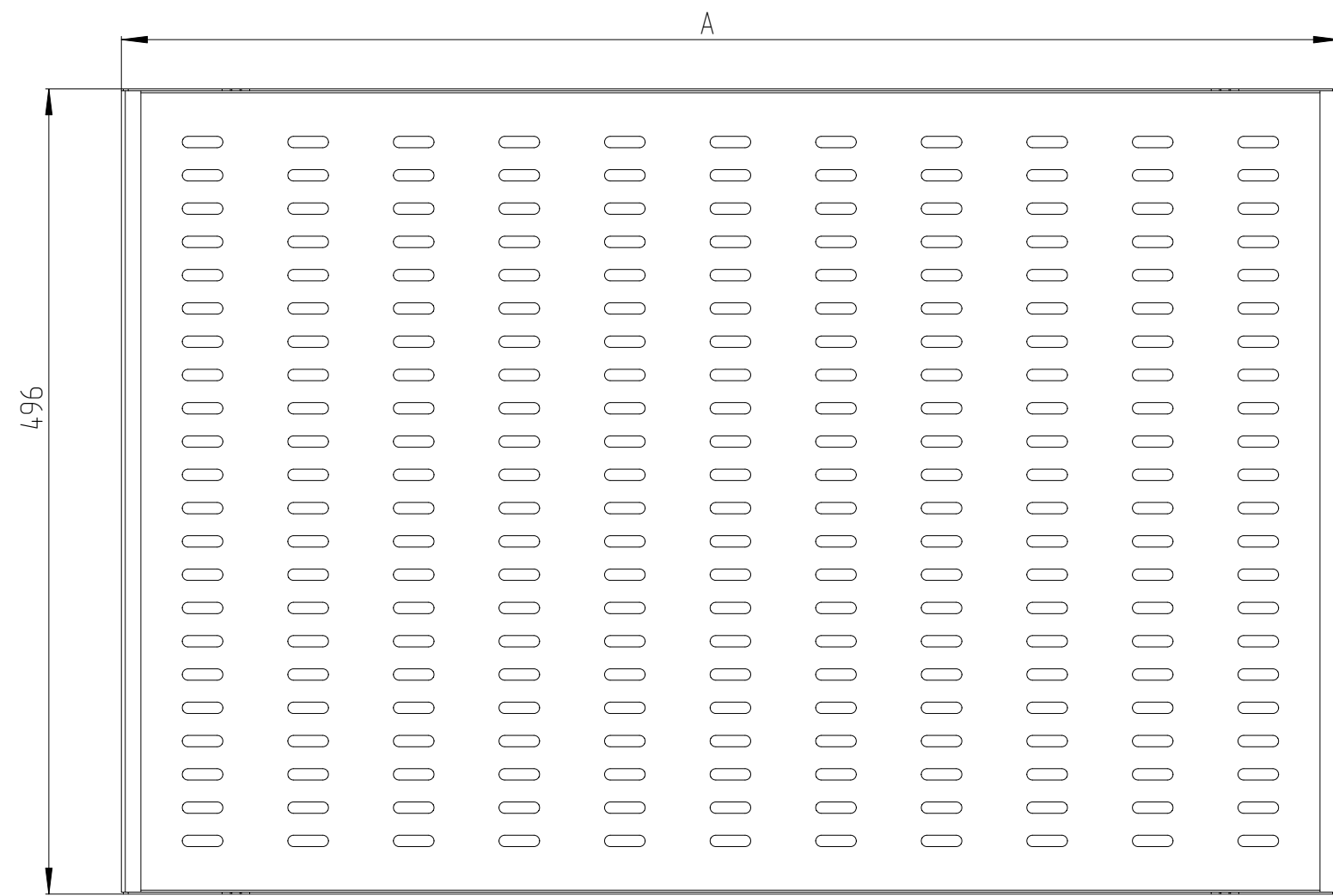


Инфо файл  
60A-01-39-11BL,  
60A-01-45-11BL,  
60A-01-58-11BL,  
60A-01-62-11BL,  
60A-01-75-11BL,  
60A-01-1A-11BL,



Инфо файл  
 60A-01-39-11BL,  
 60A-01-45-11BL,  
 60A-01-58-11BL,  
 60A-01-62-11BL,  
 60A-01-75-11BL,  
 60A-01-1A-11BL,



Обозначение	A, мм	Масса, кг
60A-01-39-11BL	390	2.1
60A-01-45-11BL	450	2.4
60A-01-58-11BL	580	2.95
60A-01-62-11BL	620	3.15
60A-01-75-11BL	750	3.73
60A-01-1A-11BL	1000	4.86