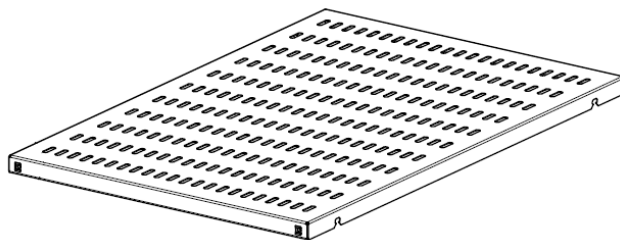


## Паспорт

### Полка стационарная

идФУ.304121.325 ПС

ISO  
9001



### 1. Описание

Полка стационарная (далее – изделие) предназначена для размещения нестандартного оборудования, которое требует периодического обслуживания, а также для временного размещения диагностического и монтажного оборудования.

Изделие изготовлено из стали 1,5 мм и выдерживает распределенную нагрузку до 50 кг. Изделие перфорированное, цвет черный RAL 9005.

В состав изделия входит комплект крепежа для крепления полки на вертикальных 19” направляющих шкафа (стойки) в четырех местах.

### 2. Полки стационарные, коды

| Код            | Наименование   |
|----------------|--|
| 60A-01-39-11BL | Полка стационарная до 50 кг, глубина 390 мм, черный  |
| 60A-01-45-11BL | Полка стационарная до 50 кг, глубина 450 мм, черный  |
| 60A-01-58-11BL | Полка стационарная до 50 кг, глубина 580 мм, черный  |
| 60A-01-62-11BL | Полка стационарная до 50 кг, глубина 620 мм, черный  |
| 60A-01-75-11BL | Полка стационарная до 50 кг, глубина 750 мм, черный  |
| 60A-01-1A-11BL | Полка стационарная до 50 кг, глубина 1000 мм, черный |

### 3. Технические характеристики

| Модификация    | Габариты, мм |        |         | Распределенная нагрузка, кг | Масса нетто, кг |
|----------------|--------------|--------|---------|-----------------------------|-----------------|
|                | Высота       | Ширина | Глубина |                             |                 |
| 60A-01-39-11BL | 25           | 496    | 390     | 50                          | 2,0             |
| 60A-01-45-11BL |              |        | 450     |                             | 2,4             |
| 60A-01-58-11BL |              |        | 580     |                             | 2,8             |
| 60A-01-62-11BL |              |        | 620     |                             | 3,1             |
| 60A-01-75-11BL |              |        | 750     |                             | 3,7             |
| 60A-01-1A-11BL |              |        | 1000    |                             | 4,9             |



Полки стационарные поставляются в индивидуальной полиэтиленовой упаковке.  
При заказе пяти полок изделия поставляются в единой картонной упаковке.

| Модификация    | Габариты групповой упаковки пяти полок, мм |        |         | Масса брутто групповой упаковки пяти полок, кг |
|----------------|--|--------|---------|--|
|                | Высота                                     | Ширина | Глубина |  |
| 60A-01-39-11BL | 535  | 405    | 150     | 11,5   |
| 60A-01-45-11BL |  | 480    |         | 13,5   |
| 60A-01-58-11BL |  | 605    |         | 16,0   |
| 60A-01-62-11BL |  | 645    |         | 17,5   |
| 60A-01-75-11BL |  | 775    |         | 20,2   |
| 60A-01-1A-11BL |  | 1025   |         | 28,3   |

## 4. Комплект поставки

Комплект поставки:

- полка – 1 шт.;
- комплект крепления – 1 шт.;
- паспорт.

| Компонент крепления   | Название компонента   | Обозначение компонента | Количество, шт. |
|---|-----------------------|------------------------|-----------------|
|  | Гайка с фиксатором М6 | А                      | 4               |
|  | Винт М6 × 12          | В                      | 4               |

## 5. Руководство по монтажу

### ВНИМАНИЕ!

Перед началом установки внимательно ознакомьтесь с инструкцией.

Руководство по монтажу предназначено для лиц, имеющих соответствующую квалификацию, позволяющую правильно укомплектовать распределительные шкафы электрическими, электронными, механическими и пневматическими устройствами, установить и смонтировать шкаф на требуемом месте установки и корректно его подключить.

### Необходимый инструмент:

- крестовая отвертка;
- шлицевая отвертка.

Освободите достаточное пространство для складирования деталей устанавливаемого изделия. Место монтажа должно быть очищено от пыли и посторонних предметов. Перед началом установки убедитесь в наличии всех принадлежностей согласно пункту 4 настоящего паспорта.

Извлеките полку и компоненты крепежа из упаковки.

Для удобства дальнейшей работы удалите упаковку с места установки.

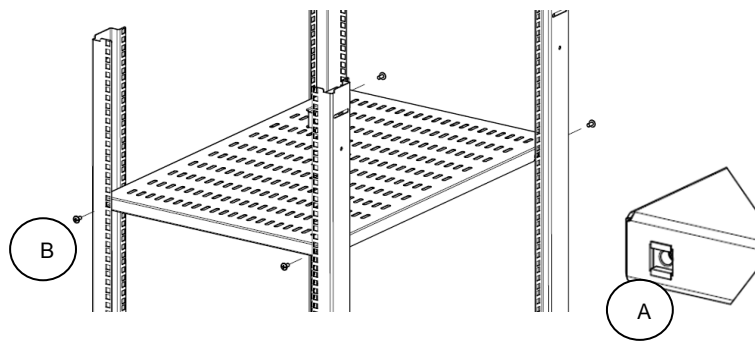


Рисунок 1. Установка стационарной полки

#### Вариант установки 1.

Установите гайки с фиксаторами (А) и винты М6 × 12 (В) в посадочные отверстия боковин 19" направляющих. Установите изделие между 19" вертикальными направляющими. Затяните до упора винтовые соединения.

#### Вариант установки 2.

Установите гайки с фиксаторами (А) в посадочные отверстия полки. Установите изделие между вертикальными направляющими шкафа, сориентировав в плоскости по соответствующим крепежным местам на вертикальных направляющих. Зафиксируйте изделие винтами М6 × 12 (В) относительно направляющих. Затяните до упора винтовые соединения.

## 6. Меры безопасности

Производя установку полок, персонал должен пользоваться только исправным инструментом и индивидуальными средствами защиты (перчатки, спецодежда). Подключение и техническое обслуживание оборудования должно производиться только квалифицированным специалистом в соответствии с правилами установки.

## 7. Условия транспортировки, хранения и утилизации

**7.1.** Изделие не содержит в своем составе материалов, опасных для жизни и здоровья человека и вредных для окружающей среды, и не требует специальных мер предосторожности при транспортировании, хранении и утилизации. Изделие не содержит в своем составе драгоценных металлов.

**7.2.** Условия транспортирования по группе 5 ГОСТ 15150-69 всеми видами наземного транспорта в закрытых отсеках, исключая воздействие атмосферных осадков, при температуре от 223 до 323 К (от минус 50 до 50 °С) и относительной влажности воздуха до 98 % без образования конденсата, при температуре окружающего воздуха 298 К (25 °С).

**7.3.** Условия хранения по группе 2 (С) ГОСТ 15150-69.

**7.4.** Утилизацию изделия производят по общим правилам, действующим у потребителя.

## 8. Гарантийные обязательства

**8.1.** Изготовитель гарантирует качество изделия при соблюдении потребителем условий эксплуатации, транспортирования и хранения.

**8.2.** После истечения гарантийного срока предприятие-изготовитель обеспечивает платную поставку запасных частей и принадлежностей в течение всего срока службы изделия.

